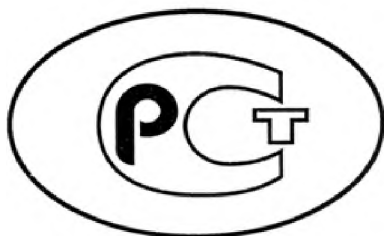


---

ФЕДЕРАЛЬНОЕ АГЕНТСТВО  
ПО ТЕХНИЧЕСКОМУ РЕГУЛИРОВАНИЮ И МЕТРОЛОГИИ

---



ИНФОРМАЦИОННО-  
ТЕХНИЧЕСКИЙ  
СПРАВОЧНИК  
ПО НАИЛУЧШИМ  
ДОСТУПНЫМ  
ТЕХНОЛОГИЯМ

**ИТС  
50–  
2017**

---

**ПЕРЕРАБОТКА ПРИРОДНОГО И  
ПОПУТНОГО ГАЗА**

Содержание	
Введение	VII
Предисловие	VIII
Область применения	1
Термины и определения	3
Обозначения и сокращения	5
Раздел 1. Общая информация о состоянии и развитии переработки природного и попутного газа в Российской Федерации	7
1.1 Текущее состояние переработки природного и попутного газа в Российской Федерации	7
1.2 Перспективы развития переработки природного и попутного газа в Российской Федерации	11
1.3 Основные виды продукции	12
1.3.1 Сухой газ (сухой газ отбензиненный)	12
1.3.2 Этан (этановая фракция)	16
1.3.3 Сжиженные углеводородные газы	16
1.3.4 Широкая фракция легких углеводородов	18
1.3.5 Конденсат газовый стабильный	19
1.3.6 Газовый бензин	20
1.3.7 Газовая сера	21
1.3.8 Гелий	21
1.3.9 Технический углерод	22
1.4 Экологические аспекты переработки природного и попутного газов и воздействие предприятий отрасли на окружающую среду	25
Раздел 2. Описание технологических процессов, используемых в переработке природного и попутного газа	30
2.1 Схема процессов переработки природного и попутного газа с получением товарной продукции	30
2.2 Технологии отбензинивания газов (технологии извлечения целевых углеводородных компонентов из газов)	33
2.2.1 Извлечение углеводородов методом низкотемпературной сепарации	33
2.2.2 Извлечение углеводородов методом низкотемпературной конденсации или низкотемпературной конденсации и ректификации	35
2.2.3 Технология абсорбционного отбензинивания газов	39
2.2.4 Технология адсорбционного отбензинивания газов	43
2.3 Технология переработки широкой фракции легких углеводородов	45
2.3.1 Технология очистки ШФЛУ от сернистых соединений	46
2.3.2 Разделение ШФЛУ на газофракционирующих установках	49
2.4 Технологии получения сжиженных углеводородных газов	50
2.5 Технологии стабилизации газового конденсата	53
2.5.1 Многоступенчатая дегазация	53
2.5.2 Стабилизация в ректификационных колоннах	54
2.5.3 Полная стабилизация конденсатов	56

2.5.4 Особенности процесса стабилизации сернистых газовых конденсатов .....	57
2.6 Технологии выделения гелия из природного газа .....	58
2.6.1 Ожижение гелия .....	63
2.7 Технологии получения технического углерода из природного газа и газового конденсата .....	67
2.8 Технологии производства газовой серы .....	71
2.8.1 Технология доочистки отходящих газов установок Клауса .....	75
2.8.2 Технология гранулирования серы .....	80
Раздел 3. Текущие уровни эмиссий и потребления ресурсов в переработке природного и попутного газа .....	83
3.1 Переработка природного газа и стабилизация конденсата .....	84
3.1.1 Технологии отбензинивания газов (технологии извлечения целевых углеводородных компонентов из газов) методом низкотемпературной сепарации .....	84
3.1.2 Технология извлечения целевых углеводородов методом низкотемпературной конденсации (НТК) или низкотемпературной конденсации и ректификации .....	85
3.1.3 Технологии сорбционного отбензинивания газов .....	86
3.1.4 Технология очистки широкой фракции легких углеводородов от сернистых соединений .....	87
3.1.5 Технологии получения сжиженных углеводородных газов (СУГ) .....	87
3.1.6 Технология стабилизации газового конденсата .....	88
3.1.7 Технология стабилизации сернистых газовых конденсатов .....	88
3.1.8 Технология полной стабилизации конденсатов .....	89
3.2 Технология выделения гелия из природного газа .....	89
3.3 Технология получения технического углерода из природного газа и газового конденсата .....	90
3.4 Технология производства серы .....	91
3.4.1 Технология производства газовой серы, включая доочистку отходящих газов .....	91
3.4.2 Технология гранулирования и получения комовой серы .....	91
3.5 Переработка попутного нефтяного газа .....	92
3.5.1 Технологии отбензинивания газов (технологии извлечения целевых углеводородных компонентов из попутного нефтяного газа) .....	92
3.5.1.1 Технология извлечения углеводородов методом низкотемпературной конденсации и ректификации (НТКР) .....	92
3.5.1.2 Технология извлечения углеводородов методом низкотемпературной абсорбции (НТА) .....	93
3.5.1.3 Технология извлечения углеводородов при одновременной последовательной работе нескольких установок .....	94
3.6 Технология разделения ШФЛУ на газофракционирующих установках (ГФУ) .....	95
3.7 Технология компримирования ПНГ .....	96
3.8 Текущий уровень воздействия на водную среду .....	96

Раздел 4. Определение наилучших доступных технологий .....	97
4.1 Критерии отнесения технологических процессов, оборудования, технических способов, методов к НДТ .....	97
4.1.1. Критерий «Промышленное внедрение технологии, технологических процессов, оборудования, технических способов и методов снижения воздействия на ОС на двух и более объектах, оказывающих негативное воздействие на окружающую среду» .....	98
4.1.2 Критерий «Наименьший уровень негативного воздействия технологии, технологических процессов, оборудования, технических способов и методов снижения воздействия на ОС в расчете на массу (объем) переработанного сырья или производимой продукции, либо соответствие другим показателям воздействия на ОС, предусмотренным международными договорами Российской Федерации» .....	100
4.1.3 Критерий «Экономическая эффективность внедрения и эксплуатации технологических процессов, оборудования, технических способов, методов снижения воздействия на ОС» .....	102
4.1.4 Критерий «Период внедрения технологических процессов, оборудования, технических способов, методов снижения воздействия на окружающую среду» .....	103
4.2 Определение маркерных веществ, характерных для объектов переработки природного и попутного газа .....	103
Раздел 5. Наилучшие доступные технологии в переработке природного и попутного газа .....	108
5.1 Система экологического менеджмента .....	108
НДТ 1. Система экологического менеджмента .....	108
5.2 Переработка природного газа и стабилизация конденсата .....	111
НДТ 2. Технология отбензинивания газов (технология извлечения целевых углеводородных компонентов из газов) низкотемпературной сепарацией .....	111
НДТ 3. Технология извлечения углеводородов методом низкотемпературной конденсации (НТК) или низкотемпературной конденсации и ректификации .....	112
НДТ 4. Технологии сорбционного отбензинивания газов .....	113
НДТ 5. Технология очистки широкой фракции легких углеводородов от сернистых соединений .....	114
НДТ 6. Технология получения сжиженных углеводородных газов (СУГ) .....	114
НДТ 7. Технологии стабилизации газового конденсата .....	114
НДТ 8. Технология стабилизации сернистых газовых конденсатов .....	115
НДТ 9. Технология полной стабилизации конденсатов .....	115
5.3 Наилучшие доступные технологии выделения гелия из природного газа .....	116
НДТ 10. Технология выделения гелия из природного газа .....	116
5.4 Наилучшие доступные технологии получения технического углерода из природного газа и газового конденсата .....	116

НДТ 11. Технология получения технического углерода из природного газа и газового конденсата .....	116
5.5 Наилучшие доступные технологии производства серы .....	117
НДТ 12. Технология производства газовой серы с доочисткой отходящих газов .....	117
НДТ 13. Технология гранулирования и получения комовой серы .....	118
5.6 Наилучшие доступные технологии переработки попутного нефтяного газа .....	119
НДТ 14. Технология извлечения углеводородов из ПНГ методом низкотемпературной конденсации и ректификации (НТКР), методом низкотемпературной абсорбции (НТА), методами одновременной последовательной работы установок (НТК+НТКР или НТА+НТКР) .....	119
НДТ 15. Технология ректификационного разделения ШФЛУ (газофракционирующие установки) .....	120
НДТ 16. Технология компримирования ПНГ .....	120
Раздел 6. Экономические аспекты реализации наилучших доступных технологий в переработке природного и попутного газа .....	122
Раздел 7. Перспективные технологии переработки природного и попутного газа .....	125
7.1 Технология глубокого отбензинивания газа .....	125
7.2 Технология низкотемпературной сепарации газа .....	126
7.3 Технологии низкотемпературного разделения углеводородных газов .....	127
7.3.1 Технология низкотемпературного разделения и абсорбции для повышения отбора СПБТ из природного газа .....	127
7.3.2 Технология низкотемпературного разделения и абсорбции природного и/или попутного газа для получения этана из природного газа .....	128
7.3.3 Технология низкотемпературного разделения углеводородного газа для повышения степени извлечения ШФЛУ .....	129
7.3.4 Технология низкотемпературного разделения углеводородного газа для получения гелиевого концентрата, этана и ШФЛУ .....	132
7.4 Технология переработки нестабильного газового конденсата .....	134
7.5 Технология стабилизации газового конденсата .....	136
7.6 Технологии извлечения гелия из природного газа мембранным методом .....	137
7.7 Технологии получения технического углерода и водорода .....	141
7.8 Технологии компримирования попутного нефтяного газа .....	141
7.9 Мембранная технология подготовки природного и попутного нефтяного газов .....	145
7.10 Технология очистки природного и попутного нефтяного газов от сероводорода методом жидкофазного окисления сероводорода хелатными комплексами железа .....	149
7.11 Технология очистки ПНГ от серосодержащих соединений .....	152
7.12 Технологии производства синтетических сжиженных углеводородов .....	153
7.12.1 Технология производства СЖУ с применением пароуглекислотной конверсии ПНГ .....	155

7.12.2 Технология гетерогенно-каталитической полимеризации синтез-газа в жидкое топливо.....	156
7.12.3 Технология с применением каталитической пароуглекислотной конверсии исходного сырья и рециркуляционных продуктов .....	158
7.12.4 Комбинированные технологии производства СЖУ и метанола ..	158
7.12.5 Микро- и миниканальные технологии .....	169
Заключительные положения и рекомендации .....	170
Приложение А (обязательное) Удельные показатели образования отходов при переработке природного и попутного газа (масса образующегося отхода на тонну продукции) .....	171
Приложение Б (обязательное) Текущий уровень воздействия на водную среду .....	199
Приложение В (обязательное) Перечень маркерных веществ .....	201
Приложение Г (обязательное) Перечень наилучших доступных технологий.....	202
Приложение Д (обязательное) Энергоэффективность технологических процессов и оборудования при переработке углеводородного сырья.....	203
Библиография.....	205

## Введение

Настоящий информационно-технический справочник по наилучшим доступным технологиям «Переработка природного и попутного газа» (далее – Справочник НДТ) разработан на основе анализа технологических, технических и управленческих решений, применяемых для обеспечения высокой ресурсоэффективности и экологической результативности переработки углеводородного сырья.

С 1 января 2015 г. вступил в действие Федеральный закон от 21 июля 2014 г. № 219-ФЗ «О внесении изменений в Федеральный закон «Об охране окружающей среды» и отдельные законодательные акты Российской Федерации» [1]. Закон был разработан с целью совершенствования правового регулирования экологического нормирования в области охраны окружающей среды и введения мер экономического стимулирования хозяйствующих субъектов для внедрения наилучших доступных технологий.

Термин «наилучшая доступная технология» (НДТ) определен в Федеральном законе [2], согласно статье 1 которого «наилучшая доступная технология – это технология производства продукции (товаров), выполнения работ, оказания услуг, определяемая на основе современных достижений науки и техники и наилучшего сочетания критериев достижения охраны окружающей среды при условии наличия технической возможности ее применения».

В соответствии с положениями Федерального закона объекты, оказывающие воздействие на окружающую среду, относятся к 4 категориям по степени оказываемого негативного воздействия, к каждой из которых будут применены различные меры государственного регулирования.

Деятельность по переработке нефти и газа включена в I категорию, как оказывающая наиболее значительное негативное воздействие на окружающую среду, и отнесена к областям применения наилучших доступных технологий. Объекты I категории обязаны получать комплексные экологические разрешения на осуществление своей деятельности.

В период с 2015 по 2017 гг. согласно распоряжению Правительства Российской Федерации от 31 октября 2014 г. № 2178-р [3] должны быть разработаны информационно-технические справочники по наилучшим доступным технологиям, являющиеся документами национальной системы стандартизации Российской Федерации согласно Федеральному закону [4].

Структура настоящего Справочника НДТ соответствует ГОСТ Р 56828.14–2016 [5], формат описания технологий – ГОСТ Р 56828.13–2016 [6], термины приведены в соответствии с ГОСТ Р 56828.15–2016 [7].

## **Предисловие**

Цели, основные принципы и порядок разработки Справочника НДТ установлены постановлением Правительства Российской Федерации от 23 декабря 2014 г. № 1458 «О порядке определения технологии в качестве наилучшей доступной технологии, а также разработки, актуализации и опубликования информационно-технических справочников по наилучшим доступным технологиям» [8].

### **Статус документа**

Настоящий Справочник НДТ является документом по стандартизации.

### **Информация о разработчиках**

Справочник НДТ разработан технической рабочей группой «Переработка природного и попутного газа» (ТРГ 50), состав которой утвержден приказом Росстандарта от 09 сентября 2016 г. № 1297 «О создании технической рабочей группы «Переработка природного и попутного газа» [9].

Перечень организаций, оказавших поддержку в разработке Справочника НДТ, приведен в разделе «Заключительные положения и рекомендации».

Справочник НДТ представлен на утверждение Бюро наилучших доступных технологий (Бюро НДТ) ([www.burondt.ru](http://www.burondt.ru)).

### **Краткая характеристика**

В Справочнике НДТ рассматриваются НДТ, предназначенные для выделения из исходного сырья углеводородных фракций, индивидуальных углеводородов, а также неуглеводородных компонентов.

Справочник НДТ содержит описание применяемых при переработке природного и попутного газа технологических процессов, оборудования, технических способов, методов, в том числе позволяющих снизить негативное воздействие на окружающую среду, повысить энергоэффективность, обеспечить ресурсосбережение.

Из описанных технологических процессов, оборудования, технических способов, методов (в том числе управления) определены решения, являющиеся НДТ. Для ряда НДТ установлены соответствующие технологические показатели.

### **Взаимосвязь с международными и региональными аналогами**

Справочник НДТ разработан с учетом международного аналога – справочника Европейского Союза по наилучшим доступным технологиям «Нефте– и газоперерабатывающие заводы» (Best Available Techniques (BAT) Reference Document for the Refining of Mineral Oil and Gas) [10], опыта создания других справочников Европейского союза по наилучшим доступным технологиям (Reference Book on Best Available Techniques) [11], информационно-технических справочников Российской Федерации [12-26], а также технологических, экологических и экономических особенностей переработки углеводородного сырья в российских нефтегазовых компаниях.



**Сбор данных**

Информация о технологических процессах, оборудовании, технических способах, методах, применяемых при переработке природного и попутного газа в Российской Федерации, была собрана в процессе разработки справочника в соответствии с Порядком сбора данных, необходимых для разработки информационно-технического справочника по наилучшим доступным технологиям и анализа приоритетных проблем отрасли, утвержденным приказом Росстандарта от 23 июля 2015 г. № 863 [27].

**Взаимосвязь с другими справочниками НДТ**

Взаимосвязь настоящего Справочника НДТ с другими справочниками НДТ, разрабатываемыми в соответствии с распоряжением Правительства Российской Федерации от 31 октября 2014 г. № 2178-р [3], приведена в разделе «Область применения».

**Информация об утверждении, опубликовании и введении в действие**

Справочник утвержден приказом Росстандарта от 14 ноября 2017 г. № 2423.

Справочник введен в действие с 1 мая 2018 г. официально опубликован в информационной системе общего пользования — на официальном сайте Федерального агентства по техническому регулированию и метрологии в сети Интернет ([www.gost.ru](http://www.gost.ru)).

## ИНФОРМАЦИОННО-ТЕХНИЧЕСКИЙ СПРАВОЧНИК ПО НАИЛУЧШИМ ДОСТУПНЫМ ТЕХНОЛОГИЯМ

---

### Переработка природного и попутного газа Processing of natural and accompanying gas

---

Дата введения – 2018-05-01

#### Область применения

Настоящий Справочник НДТ распространяется на следующие объекты стандартизации в соответствии с кодами ОКС [28]:

75.020 Добыча и переработка нефти и природного газа;

75.200 Оборудование для переработки нефти, нефтяных продуктов и природного газа;

13.020 Охрана окружающей среды.

Настоящий Справочник НДТ распространяется на следующие основные виды деятельности:

– производство сжиженных углеводородных газов, широкой фракции легких углеводородов, сухого (отбензиненного) газа, этановой фракции, индивидуальных углеводородов (пропана, бутана, пентана), бензина газового стабильного, моторных топлив, конденсата газового стабильного и других углеводородов из природного и попутного газа;

– производство гелия;

– производство углерода технического, серы газовой технической.

Справочник НДТ распространяется на процессы, связанные с основными видами деятельности, которые могут оказать влияние на ресурсоэффективность, характер и масштаб воздействия на окружающую среду:

– подготовка сырья;

– производственные процессы;

– методы предотвращения и сокращения эмиссий и образования отходов.

Справочник НДТ не распространяется на:

– процессы вспомогательного производства, такие, как работа ремонтных мастерских, объекты охраны/сигнализации, пожарные депо, автотранспортное хозяйство; вентиляция и др.

– вопросы, касающиеся исключительно обеспечения промышленной безопасности или охраны труда.

Отдельные виды деятельности при переработке углеводородного сырья (таблица 1) регулируются соответствующими справочниками НДТ (согласно распоряжению Правительства Российской Федерации) [3].

Области применения Справочника НДТ соответствуют коды видов деятельности согласно ОКВЭД 2 [29] и виды получаемой продукции согласно ОКПД 2 [30].

Таблица 1 – Виды деятельности и соответствующие им справочники НДТ

Вид деятельности	Соответствующий справочник НДТ
1	2
Очистка сточных вод	ИТС 8-2015 «Очистка сточных вод при производстве продукции (товаров), выполнении работ и оказании услуг на крупных предприятиях» [19]
	ИТС 10-2015 «Очистка сточных вод с использованием централизованных систем водоотведения поселений, городских округов» [21]
Обращение с отходами	ИТС 9-2015 «Обезвреживание отходов термическим способом (сжигание отходов)» [20]
	ИТС 15-2016 «Утилизация и обезвреживание отходов (кроме обезвреживания термическим способом (сжигание отходов)» [22]
	ИТС 17-2016 «Размещение отходов производства и потребления» [23]
Очистка выбросов загрязняющих веществ	ИТС 22-2016 «Очистка выбросов вредных (загрязняющих) веществ в атмосферный воздух при производстве продукции (товаров), а также при проведении работ и оказании услуг на крупных предприятиях» [24]
Производственный экологический контроль	ИТС 22.1-2016 «Общие принципы производственного экологического контроля и его метрологического обеспечения» [25]
Промышленные системы охлаждения	ИТС 20-2016 «Промышленные системы охлаждения» [26]
Добыча, разделение и извлечение нефтяного (попутного) газа	ИТС 28-2017 «Добыча нефти»
Добыча и подготовка природного газа	ИТС 29-2017 «Добыча природного газа»
Производство нефтепродуктов в процессе переработки нефти и конденсата	ИТС 30-2017 «Переработка нефти»
Производство энергии	ИТС 38-2017 «Сжигание топлива на крупных установках в целях производства энергии»
Хранение и складирование	ИТС 46-2017 «Сокращение выбросов загрязняющих веществ, сбросов загрязняющих веществ при хранении и складировании товаров (грузов)»
Энергоэффективность	ИТС 48-2017 «Повышение энергетической эффективности при осуществлении хозяйственной и (или) иной деятельности»

## Термины и определения

**Газовый бензин** – жидкая углеводородная смесь, получаемая путем переработки газа (природного или попутного) и газового конденсата, состоящая из предельных углеводородов  $C_3$ – $C_6$  с примесями углеводородных и неуглеводородных компонентов [31].

**Гелий** – одноатомный инертный газ без цвета, вкуса и запаха. Гелий – второй элемент в периодической системе химических элементов Д.И. Менделеева с атомным номером 2 и обозначением He. Гелий нетоксичен, негорюч, легок (плотность при нормальных условиях составляет  $0,1786 \text{ кг/м}^3$ ), обладает самой низкой температурой кипения при атмосферном давлении ( $-268,9^\circ\text{C}$ ), очень высокой теплопроводностью. Изотоп гелия – гелий-4 обладает низкой вязкостью и сверхтекучестью. По распространенности гелий занимает второе место в мире вслед за водородом [149].

**Гелиевый концентрат** – газовая смесь, содержащая не менее 80 % об. гелия и не более 20 % об. азота, получаемая из гелийсодержащего природного газа, представляющая собой сырье для производства сжатого газообразного гелия [31].

**Жидкий гелий** – сжиженный газ, получаемый из газообразного гелия концентрацией не менее 99,9900 % об [31].

**Конденсат газовый нестабильный** – газовый конденсат, содержащий в растворенном виде газообразные углеводороды, направляемый на переработку с целью очистки от примесей и выделения углеводородов  $C_1$ – $C_4$ , отвечающий требованиям соответствующего нормативного документа [31].

**Конденсат газовый стабильный** – газовый конденсат, получаемый путем очистки нестабильного газового конденсата от примесей и выделения из него углеводородов  $C_1$ – $C_4$ , отвечающий требованиям соответствующего нормативного документа [31].

**Нестабильный газовый бензин (газовый бензин нестабильный)** – газовый бензин, давление насыщенных паров по Рейду которого выше 66,7 кПа в летний период и выше 93,3 кПа в зимний период [31].

**Природный газ, газ горючий природный (естественный)** – это газообразная смесь, состоящая из метана (который является основным компонентом природного газа) и более тяжелых углеводородов, азота, диоксида углерода, водяных паров, серосодержащих соединений, инертных газов (также обычно содержит следовые количества других компонентов) [31].

**Попутный газ, попутный нефтяной газ** – это газообразная смесь углеводородных и неуглеводородных компонентов, добываемая совместно с нефтью через нефтяные скважины и выделяющаяся из нефти в процессе ее промышленной подготовки [32].

**Сжатый газообразный гелий** – газ, содержащий не менее 99,99 % об. гелия, получаемый при переработке гелийсодержащего природного газа, находящийся при избыточном давлении [31].

**Сжиженные углеводородные газы** – сжиженные углеводородные смеси пропана, бутанов и с примесями углеводородных и неуглеводородных компонентов, получаемые путем переработки природного газа и ПНГ, применяемые в качестве моторного топлива, сырья для нефтехимии, для коммунально-бытового и

промышленного потребления, отвечающие требованиям соответствующего нормативного документа.

**Стабильный газовый бензин (газовый бензин стабильный)** – газовый бензин, давление насыщенных паров по Рейду которого ниже 66,7 кПа в летний период и ниже 93,3 кПа в зимний период [31].

**Сухой газ отбензиненный** – товарный газ, поставляемый в магистральные газопроводы после установок подготовки и соответствующий требованиям потребителя или определенной нормативной документации, в том числе по регламентированным значениям точки росы по воде и углеводородам [32].

**Техническая газовая сера** – сера, получаемая из кислого газа [31].

**Технический углерод** – дисперсный углерод, получаемый при неполном сгорании или термическом разложении углеводородов [31].

**Широкая фракция легких углеводородов** – углеводородная смесь, состоящая из пропана, бутанов и пентанов с примесями метана, этана, гексана и более тяжелых компонентов, получаемая в процессе переработки ПНГ, природного газа, нестабильного газового конденсата и стабилизации нефти [31].

**Этановая фракция (природного газа)** – газообразная углеводородная смесь, содержащая не менее 60 % масс. этана, получаемая на установках низкотемпературной конденсации и ректификации [31].

## Обозначения и сокращения

- АВО – аппарат воздушного охлаждения газа;  
АОК – абсорбционно-отпарная колонна;  
АОП – азеотропная осушка пропана;  
АТР – Азиатско-Тихоокеанский регион;  
БМК – блочно-модульный комплекс;  
БСК – блок стабилизации конденсата;  
БТ – бутан технический;  
ВНД – внутренняя норма доходности;  
ГПП – газ горючий природный;  
ГЗ – гелиевый завод;  
ГПЗ – газоперерабатывающий завод;  
ГПП – газоперерабатывающее предприятие;  
ГСМ – горюче-смазочные материалы;  
ГФУ – газофракционирующая установка;  
ДЭГ – диэтиленгликоль;  
ЗВ – загрязняющее вещество;  
ЗПК – завод по переработке конденсата;  
ЗПКТ – завод по подготовке конденсата к транспорту;  
ЗСК – завод стабилизации конденсата;  
ИТС НДТ – информационно-технический справочник по наилучшим доступным технологиям;  
КБА – короткоцикловая безнагревная адсорбция;  
КВД – корпус высокого давления;  
КГ – кислые газы;  
КГН – конденсат газовый нестабильный;  
КГС – конденсат газовый стабильный;  
КГУ – криогенно-гелиевая установка;  
КИПиА – контрольно-измеряющий прибор и автоматика;  
КНД – корпус низкого давления;  
КЦА – короткоцикловая адсорбция;  
ЛОС – летучие органические соединения;  
МГБ – мембранные газораспределительные блоки;  
МДЭА – монодиэтанолламин;  
МТР – материально-технические ресурсы;  
НГКМ – нефтегазоконденсатное месторождение;  
НДТ – наилучшая доступная технология;  
НТА – низкотемпературная абсорбция;  
НТК – низкотемпературная конденсация;  
НТКР – низкотемпературная конденсация и ректификация;  
НТС – низкотемпературная сепарация;  
НТР – низкотемпературное разделение;  
ОКС – общероссийский классификатор стандартов;  
ОС – окружающая среда;

ПА – пропан автомобильный;  
ПБА – пропан-бутан автомобильный;  
ПБТ – пропан-бутан технический;  
ПБФ – пропан-бутановая фракция;  
ПВД – полость высокого давления;  
ПГ – природный газ;  
ПГФ – пентан-гексановая фракция;  
ПЗА – показатель загрязнения атмосферы;  
ПНГ – попутный нефтяной газ;  
ПНД – полость низкого давления;  
ПТ – пропан технический;  
СПБТ – смесь пропан-бутан техническая;  
СВ – сточные воды;  
СЖУ – синтетические жидкие углеводороды;  
СОГ – сухой газ отбензиненный;  
СУ – синтетические углеводороды;  
СУГ – сжиженные углеводородные газы;  
СТУ – синтетические твердые углеводороды;  
СЭМ – система экологического менеджмента;  
ТДА – детандер компрессорного агрегата (турбодетандерный агрегат);  
ТКА – турбокомпрессорный агрегат;  
ТТР – температура точки росы;  
ТЭЦ – теплоэлектроцентраль;  
УВ – углеводороды;  
УПГ – управление по переработке газа;  
УПДТ – установка получения дизельного топлива;  
УСК – установка стабилизации конденсата;  
ФККО – Федеральный классификационный каталог отходов;  
ЧДД – чистый дисконтированный доход;  
ШФЛУ – широкая фракция легких углеводородов.

## Раздел 1. Общая информация о состоянии и развитии переработки природного и попутного газа в Российской Федерации

Под переработкой природного и попутного нефтяного газа понимается совокупность технологических процессов физического, физико-химического и химического преобразования природного газа и всех компонентов попутного нефтяного газа в продукты переработки (целевые продукты) (согласно ГОСТ Р 53521 [31] и ГОСТ Р 54973 [32]).

Основу ПНГ составляют растворенные в нефти в пластовых условиях газовые компоненты.

В состав природного газа газоконденсатных и нефтегазоконденсатных месторождений входят значительные объемы жидких углеводородов широкого фракционного состава (с температурами кипения до 500 – 600°С и выше), растворенные в газовой фазе в пластовых условиях и выделяющиеся из нее в виде газового конденсата при промышленной подготовке добываемого сырья. Процессы промышленной подготовки природного газа газоконденсатных месторождений и последующей переработки выделенных потоков газа и газового конденсата составляют совокупность технологических процессов газопереработки (переработки природного газа).

### 1.1 Текущее состояние переработки природного и попутного газа в Российской Федерации

Объем переработки газа (природного и попутного) в 2015 г. составил 71,6 млрд м<sup>3</sup> (рисунок 1.1) [33], причем доля ПНГ в общем объеме переработки постоянно растет.



Рисунок 1.1 – Динамика объемов переработки газа (доля ПНГ приведена в процентах к общему объему)

Крупнейшими газоперерабатывающими компаниями на текущий момент являются: по переработке природного газа – Группа Газпром (96,3 % от переработки природного газа в РФ); по переработке ПНГ – Сибур-Холдинг (56,2 % от переработки ПНГ в РФ).

Сведения о количестве действующих газоперерабатывающих предприятий, их географическом расположении, технологических показателях приведены в таблице 1.1.



Таблица 1.1 – Действующие предприятия переработки газа и газового конденсата

№	Наименование	Год ввода	Проектная мощность по сырью	Фактическая переработка за 2015 г.		
				ПГ	ПНГ	газовый конденсат
1	2	3	4	5	6	7
Южный и Северо-Кавказский Федеральный округ						
1	Астраханский ГПЗ ПАО «Газпром»	1986	12 млрд м <sup>3</sup> /год	10,25 млрд м <sup>3</sup>	-	3,5 млн т
2	Коробковский ГПЗ ПАО «Лукойл»	1966	450 млн м <sup>3</sup> /год	9,9 млн м <sup>3</sup>	424,3 млн м <sup>3</sup>	-
Северо-Западный Федеральный округ						
3	Сосногорский ГПЗ ПАО «Газпром»	1964	3 млрд м <sup>3</sup> /год	2182,1 млн м <sup>3</sup>	42,0 млн м <sup>3</sup>	-
4	Усинский ГПЗ ПАО «Лукойл»	1980	504 млн м <sup>3</sup> /год	240,4 млн м <sup>3</sup>	-	-
Дальневосточный Федеральный округ						
5	Якутский ГПЗ АО «Сахатранснефтегаз»	1999	0,63 млрд м <sup>3</sup> /год	782 млн м <sup>3</sup>	-	-
Сибирский Федеральный округ						
7	Востокгазпром Группа Газпром	2003	-	929,2 млн м <sup>3</sup>	1136,8 млн м <sup>3</sup>	-
Уральский Федеральный округ						
8	Сургутский ЗСК ПАО «Газпром»	1986	12 млн т/год	-	-	8,49 млн т
9	Уренгойский ЗПКТ ПАО «Газпром»	2001	13,6 млн т/год	-	-	10,06 млн т
10	Пуровский ЗПК ОАО «Новатэк»	2005	11 млн т/год	-	-	4,86 млн т
11	Локосовский ГПК ПАО «Лукойл»	1983	2,3 млрд м <sup>3</sup> /год	-	1,898 млрд м <sup>3</sup>	

Продолжение таблицы 1.1

№	Наименование	Год ввода	Проектная мощность по сырью	Фактическая переработка за 2015 г.		
				ПГ	ПНГ	газовый конденсат
1	2	3	4	5	6	7
12	Белозерный ГПЗ ПАО «Сибур Холдинг»	1980	4,63 млрд м <sup>3</sup> /год	-	4,796 млрд м <sup>3</sup>	-
13	Губкинский ГПЗ ПАО «Сибур Холдинг»	1988	2,628 млрд м <sup>3</sup> /год	-	1,875 млрд м <sup>3</sup>	-
14	Нижневартовский ГПЗ ПАО «Сибур Холдинг»	1974	6,214 млрд м <sup>3</sup> /год	-	5,897 млрд м <sup>3</sup>	-
15	Муравленковский ГПЗ ПАО «Сибур Холдинг»	1988	1,314 млрд м <sup>3</sup> /год	-	1,107 млрд м <sup>3</sup>	-
16	Няганьгазпереработка ПАО «Сибур Холдинг»	1987	2,52 млрд м <sup>3</sup> /год	-	1,779 млрд м <sup>3</sup>	-
17	Южнобалыкский ГПЗ ПАО «Сибур Холдинг»	1978	2,93 млрд м <sup>3</sup> /год	-	3,213 млрд м <sup>3</sup>	-
18	Вынгапуровский ГПЗ ПАО «Сибур Холдинг»	1990	2,77 млрд м <sup>3</sup> /год	-	2,445 млрд м <sup>3</sup>	-
19	Сургутское УПГ ОАО «Сургутнефтегаз»	1980	7,28 млрд м <sup>3</sup> /год	-	6,235 млрд м <sup>3</sup>	-
20	Южно-Приобский ГПЗ ПАО «Сибур Холдинг» +Группа Газпром	2015	0,9 млрд м <sup>3</sup> /год	-	609 млн м <sup>3</sup>	-
Приволжский Федеральный округ						
21	Туймазинское ГПП ПАО АНК «Башнефть»	1956	365 млн м <sup>3</sup> /год	-	27,6 млн м <sup>3</sup>	-
22	Шкаповское ГПП ПАО АНК «Башнефть»	1959	250 млн м <sup>3</sup> /год	-	80,9 млн м <sup>3</sup>	-
23	Нефтегорский ГПЗ ПАО «НК «Роснефть»	1967	680 млн м <sup>3</sup> /год	-	410,2 млн м <sup>3</sup>	-

Продолжение таблицы 1.1

№	Наименование	Год ввода	Проектная мощность по сырью	Фактическая переработка за 2015 г.		
				ПГ	ПНГ	газовый конденсат
1	2	3	4	5	6	7
24	Отраденский ГПЗ ПАО «НК «Роснефть»	1962	360 млн м <sup>3</sup> /год	-	257,1 млн м <sup>3</sup>	-
25	Оренбургский ГПЗ ПАО «Газпром»	1974	40 млрд м <sup>3</sup> /год и 6,2 млн т/год	25,014 млрд м <sup>3</sup>	-	1,73 млн т
26	Оренбургский ГЗ ПАО «Газпром»	1978	15 млрд м <sup>3</sup> /год	15 млрд м <sup>3</sup>	-	-
27	ЛУКОЙЛ- Пермнефтеоргсинтез ПАО «ЛУКОЙЛ»	1969	1,46 млрд м <sup>3</sup> /год и 1,693 млн т/год	-	1,06 млрд м <sup>3</sup>	-
28	ПАО «Татнефть»	1956	0,976 млрд м <sup>3</sup> /год	-	820 млн м <sup>3</sup>	-
29	Зайкинское ГПП ПАО «НК «Роснефть»	1996	2 млрд м <sup>3</sup> /год	685,8 млн м <sup>3</sup>	1773,2 млн м <sup>3</sup>	-

## 1.2 Перспективы развития переработки природного и попутного газа в Российской Федерации

Перспективы развития переработки природного и попутного газа базируются на повышении степени извлечения ценных компонентов, содержащихся в природном газе, что, в свою очередь, будет способствовать развитию действующих и созданию новых газохимических производств.

В результате углубления переработки газа организуется выпуск товарной продукции, востребованной как внутренним, так и внешним рынками; создаются предпосылки для развития в России продукции с высокими потребительскими свойствами; снижается зависимость России от зарубежных поставок полимерной продукции.

Развитие переработки связано с модернизацией действующих мощностей с целью повышения качества и ассортимента выпускаемой продукции, с реализацией новых проектов с использованием освоенных технологий переработки добываемого углеводородного сырья (включая увеличение глубины переработки этансодержащих газов). Ввод дополнительных мощностей по переработке углеводородного сырья направлен на удовлетворение топливных и нефтехимических потребностей РФ и близлежащих рынков.

Перспективное развитие газоперерабатывающих производств связано:

- 1) с увеличением доли добычи этансодержащего газа и жидких углеводородов в традиционных регионах газодобычи;
- 2) с эффективным и рациональным использованием ресурсов этана природного газа и других легких углеводородных фракций (С<sub>3</sub>–С<sub>4</sub>) с целью производства газохимической продукции с высокой добавленной стоимостью;
- 3) с развитием новых центров газопереработки и газохимии, в том числе на базе месторождений Восточной Сибири и Дальнего Востока, включая извлечение, хранение и транспорт гелия;
- 4) с разработкой и внедрением эффективных технологий производства высоколиквидной продукции, востребованной как на внутреннем, так и внешних рынках;
- 5) с разработкой и внедрением эффективных технологий производства синтетических жидких углеводородов (СЖУ), направленных на решение проблем освоения малых, выработанных и удаленных от газотранспортной системы труднодоступных месторождений, и оптимизации логистических схем доставки энергоносителей потребителям;
- 6) с повышением эффективности переработки серосодержащих газов;
- 7) со строительством новых и реконструкцией/модернизацией существующих производств олефинов, полимеров и метанола;
- 8) развитие новых центров газопереработки и газохимии, в том числе на базе месторождений Восточной Сибири и Дальнего Востока требует:
  - создания новых технологий переработки природного газа с высоким содержанием гелия и азота, а также систем очистки и сжижения гелия;
  - создания новых конкурентоспособных газохимических производств высокой единичной мощности;
  - создания систем транспортировки и хранения гелия, продукции газопереработки и газохимии;

– расширения существующих систем сбыта готовой продукции, в том числе экспорта в страны АТР.

Для внедрения эффективных технологий производства СЖУ необходимо:

- разработать технологии производства новых катализаторов для синтеза СЖУ;
- разработать технологические решения для модернизации конструкций реакторных блоков с целью повышения их энергоэффективности и единичной мощности по перерабатываемому сырью и получаемым продуктам;
- отработать технологии выделения водорода в ходе производства продуктов синтеза.

Повышению эффективности переработки серосодержащих газов будут способствовать:

- разработка, освоение и внедрение технологий добычи и переработки сероводородсодержащих газов с производством широкого спектра продукции (водорода, серной кислоты, удобрений, кормовых белков и т.д.);
- освоение и внедрение технологий по использованию серы в производстве дорожно-строительных материалов;
- освоение альтернативных направлений использования серы.

Прогнозируемый рост объемов добычи и переработки углеводородов связан с освоением шельфовых месторождений арктических морей, месторождений полуострова Ямал, месторождений Надым-Пур-Тазовского региона, Восточной Сибири и Дальнего Востока. Ввод новых мощностей на действующих перерабатывающих предприятиях направлен на повышение глубины переработки углеводородного сырья и качества товарной продукции, а также на удовлетворение топливных и нефтехимических потребностей РФ и близлежащих рынков. Ожидаемый ввод мощностей к 2035 году по переработке газа составит 86,5 млрд м<sup>3</sup>, по переработке жидких углеводородов – 12 млн т.

### **1.3 Основные виды продукции**

В настоящее время основными видами продукции ГПЗ Российской Федерации являются природный газ, подаваемый в газотранспортную систему, сжиженные углеводородные газы (СУГ), широкая фракция легких углеводородов (ШФЛУ), этановая фракция, стабильный конденсат, продукты его переработки и др. [34].

В 2015 г. на ГПЗ Российской Федерации было произведено 58742,0 млн м<sup>3</sup> сухого газа; 710,8 тыс. т этана, 4740,3 тыс. т СУГ, 10868,2 тыс. т ШФЛУ, 996,5 тыс. т стабильного бензина, 5157,9 тыс. т серы [33].

#### **1.3.1 Сухой газ (сухой газ отбензиненный)**

Сухой газ, поставляемый и транспортируемый по магистральным газопроводам, должен содержать массовую концентрацию сероводорода не более 0,007 г/м<sup>3</sup>, иметь температуру точки росы (ТТР) по воде при давлении в точке отбора пробы ниже температуры газа в соответствии с СТО Газпром 089-2010 [35].

Природные горючие газы для промышленного и коммунально-бытового назначения должны соответствовать по физико-химическим показателям требованиям ГОСТ 5542-2014 [36] (таблицы 1.2 – 1.3).

Таблица 1.2 – Физико-химические показатели газа горючего природного, поставляемого и транспортируемого по магистральным газопроводам

Наименование показателя	Значение для макроклиматических районов		Метод испытания
	умеренный	холодный	
1 Компонентный состав, молярная доля, %	Определение обязательно	По ГОСТ 31371.1[150] – ГОСТ 31371.7[156]	
2 Температура точки росы по воде (ТТРв) при абсолютном давлении 3,92 МПа (40,0 кгс/см <sup>2</sup> ), °С, не выше: – зимний период – летний период	-10,0 -10,0	-20,0 -14,0	По 8.2
3 Температура точки росы по углеводородам (ТТРув) при абсолютном давлении от 2,5 до 7,5 МПа, °С, не выше: – зимний период – летний период	-2,0 -2,0	-10,0 -5,0	По 8.3
4 Массовая концентрация сероводорода, г/м <sup>3</sup> , не более	0,007	По 8.4	
5 Массовая концентрация меркаптановой серы, г/м <sup>3</sup> , не более	0,016	По 8.4	
6 Массовая концентрация общей серы, г/м <sup>3</sup> , не более	0,030	По 8.5	
7 Теплота сгорания низшая при стандартных условиях, МДж/м <sup>3</sup> (ккал/м <sup>3</sup> ), не менее	31,80 (7600)	По ГОСТ 31369[157]	
8 Молярная доля кислорода, %, не более	0,020	По ГОСТ 31371.1-ГОСТ 31371.3[150-152], ГОСТ 31371.6[155], ГОСТ 31371.7[156]	
9 Молярная доля диоксида углерода, %, не более	2,5	По ГОСТ 31371.1-ГОСТ 31371.7[150-156]	
10 Массовая концентрация механических примесей, г/м <sup>3</sup> , не более	0,001	По ГОСТ 22387.4[158]	

Наименование показателя	Значение для макроклиматических районов		Метод испытания
	умеренный	холодный	
11 Плотность при стандартных условиях, кг/м <sup>3</sup>	Не нормируют, определение обязательно	По 8.6	
<p>Примечания</p> <p>1 Макроклиматические районы определяют по ГОСТ 16350 [159].</p> <p>2 Летний период – с 1 мая по 30 сентября. Зимний период – с 1 октября по 30 апреля. Периоды могут быть изменены по согласованию между поставляющей и принимающей сторонами.</p> <p>3 Для ПГ, в котором содержание углеводородов C5+высш не превышает 1,0 г/м<sup>3</sup>, показатель 3 допускается не нормировать.</p> <p>4 Если значение любого из показателей 4-6, 10 в течение года не превышает 0,001 г/м<sup>3</sup>, то в дальнейшем данный показатель определяют не реже 1 раза в год по согласованию между поставляющей и принимающей сторонами.</p> <p>5 Стандартные условия для определения показателей 7 и 11 указаны в ГОСТ 31369 (таблица Р.1[157]). Стандартная температура при приведении объема ПГ к стандартным условиям равна 20,0°С.</p> <p>6 При расчетах показателя 7 принимают 1 кал равной 4,1868 Дж.</p> <p>7 Для месторождений и подземных хранилищ, введенных в действие до 2000 г., допускается превышение норм показателей 2, 3, 9 по согласованию с ПАО «Газпром».</p> <p>8 Для магистральных газопроводов, вводимых с 01.2011 г. рекомендуется устанавливать в специальных технических условиях нормы для показателей ТТР<sub>в</sub> и ТТР<sub>ув</sub> при давлении в точке отбора пробы на 5,0°С ниже проектной минимальной температуры газа в газопроводе.</p>			

Таблица 1.3 – Физико-химические показатели газа горючего природного промышленного и коммунально-бытового назначения

Наименование показателя	Норма	Метод испытания
1	2	3
1 Компонентный состав, молярная доля, %	Не нормируется. Определение обязательно	По ГОСТ 31371.1 – ГОСТ 31371.7[150-156]
2 Низшая теплота сгорания при стандартных условия, МДж/м <sup>3</sup> (ккал/м <sup>3</sup> ), не менее	31,80 (7600)	По 8.2
3 Область значений числа Воббе (высшего) при стандартных условиях. МДж/м <sup>3</sup> (ккал/м <sup>3</sup> )	От 41,20 до 54,50 (от 9840 до 13020)	По ГОСТ 31369[157]
4 Отклонение числа Воббе от номинального значения, %	±5	*
5 Массовая концентрация сероводорода, г/м <sup>3</sup> , не более	0,020	По 8.3
6 Массовая концентрация меркаптановой серы, г/м <sup>3</sup> , не более	0,036	По 8.3

Продолжение таблицы 1.3

Наименование показателя	Норма	Метод испытания
1	2	3
7 Молярная доля кислорода, %, не более	0,050	По ГОСТ 31371.1 – ГОСТ 31371.3[150-152] ГОСТ 31371.6. ГОСТ 31371.7[155-156]
8 Молярная доля диоксида углерода, %, не более	2,5	По ГОСТ 31371.1 – ГОСТ 31371.7 [150-156]
9 Температура точки росы по воде при давлении в точке отбора пробы, °С	Ниже температуры ГГП в точке отбора пробы	По 8.4
10 Температура точки росы по углеводородам при давлении в точке отбора пробы, °С	Ниже температуры ГГП в точке отбора пробы	По 8.5
11 Массовая концентрация механических примесей, г/м <sup>3</sup> , не более	0,001	По ГОСТ 22387.4[159]
12 Плотность при стандартных условиях, кг/м <sup>3</sup>	Не нормируют, определение обязательно	По 8.6
13 Интенсивность запаха ГГП при объемной доле 1 % в воздухе, баллы, не менее	3	По ГОСТ 22387.5[160]
<p>Примечания</p> <p>1 Стандартные условия для проведения измерений и расчетов показателей 2, 3 и 12 – в соответствии с ГОСТ 31369 (таблица Р.1) [157].</p> <p>2 При расчетах показателей 2 и 3 принимают 1 кал равной 4,1868 Дж.</p> <p>3 В Российской Федерации стандартная температура при приведении объема ПГ к стандартным условиям равна 20°С.</p> <p>4 Показатели 2-4 распространяются только на ПГ, используемый в качестве топлива.</p> <p>5 Номинальное значение числа Воббе устанавливают в пределах нормы показателя 3 для отдельных газораспределительных систем по согласованию с потребителем.</p> <p>6 Если значение любого из показателей 5, 6, 11 в течение года не превышает 0,001 г/м<sup>3</sup>, то в дальнейшем данный показатель определяют не реже одного раза в год по согласованию между поставщиком и потребителем.</p> <p>7 По согласованию с потребителем допускается подача ПГ для энергетических целей с более высокой массовой концентрацией сероводорода и меркаптановой серы по отдельным газопроводам.</p> <p>8 По согласованию с потребителем допускается подача ПГ с большей молярной долей диоксида углерода по отдельным газопроводам.</p> <p>9 Для ПГ, в котором содержание углеводородов C<sub>5+высш</sub> не превышает 1,0 г/м<sup>3</sup>, показатель 10 допускается не нормировать.</p> <p>10 Показатель 13 распространяется только на ПГ коммунально-бытового назначения.</p> <p>11 Для ПГ промышленного назначения показатель 13 устанавливают по согласованию с потребителем.</p> <p>12 Температуру ПГ в точке отбора пробы определяют по ГОСТ 8.586.5[161]. В Российской Федерации определение температуры ПГ проводят также по стандарту ОАО «Газпром» СТО Газпром 5.2-2005[162] или правилам по метрологии ПР 50.2.019-2006[163].</p>		



### 1.3.2 Этан (этановая фракция)

Этановая фракция представляет собой ценное сырье для нефтехимии. Используется для производства этилена, из которого, в свою очередь, получают этиловый спирт, глицерин, этиленгликоль, дихлорэтан, хлористый этил, полиэтилен и т.д. При дальнейшей переработке перечисленных веществ получают лаки, растворители, красители, моющие вещества и другую химическую продукцию высокой степени передела.

По физико-химическим показателям этановая фракция должна соответствовать требованиям ТУ 0272-022-00151638-99 [37], приведенным в таблице в 1.4.

Таблица 1.4 – Физико-химические показатели этановой фракции в соответствии с ТУ 0272-022-00151638-99 [37]

Наименование показателя	Норма по маркам	
	А	Б
1. Массовая доля компонентов, %		
метан, не более	2,0	20,0
этан, не менее	95,0	60,0
пропан, не более	3,0	Не нормируется
сумма углеводородов С4 и выше, не более	Отс.	2,0
2. Массовая доля CO <sub>2</sub> , не более	0,02	Не нормируется
3. Массовая доля сернистых соединений в пересчете на серу, % не более	0,002	0,002
4. Массовая доля сероводорода, %, не более	0,002	0,002

### 1.3.3 Сжиженные углеводородные газы

СУГ используют:

- в качестве альтернативного источника газоснабжения и газификации удаленных от магистральных газопроводов населенных пунктов и промышленных объектов, а также регионов с ограниченными или слишком дорогими местными энергоресурсами (доставляются железнодорожным, автомобильным, речным или морским транспортом);

- в качестве газомоторного топлива;
- для потребления в жилищно-коммунальном хозяйстве;
- в нефтехимической промышленности в качестве сырья и др.

Марки сжиженных газов по ГОСТ Р 52087-2003 [38] приведены в таблице 1.5.

Таблица 1.5 – Марки сжиженных газов

Марка	Наименование
ПТ	Пропан технический
ПА	Пропан автомобильный
ПБА	Пропан-бутан автомобильный
ПБТ	Пропан-бутан технический
БТ	Бутан технический

По физико-химическим показателям СУГ должны соответствовать требованиям, указанным в таблице 1.6.

Таблица 1.6 – Требования к маркам СУГ

Наименование показателя	Норма для марки					Метод испытания
	ПТ	ПА	ПБА	ПБТ	БТ	
1 Массовая доля компонентов, %:						По ГОСТ 10679-76 [39]
сумма метана, этана и этилена	Не нормируется					
сумма пропана и пропилена, не менее	75	–	–	Не нормируется		
в том числе пропана	–	85±10	50±10	–	–	
сумма бутанов и бутиленов:	Не нормируется			–	–	
не более	–	–	–	60	–	
не менее	–	–	–	–	60	
сумма непредельных углеводородов, не более	–	6	6	–	–	
2 Объемная доля жидкого остатка при 20°С, %, не более	0,7	0,7	1,6	1,6	1,8	
3 Давление насыщенных паров избыточное, МПа, при температуре:						По ГОСТ Р 50994-96 [40] или ГОСТ 28656-90 [41]
плюс 45°С, не более	1,6					
минус 20°С, не менее	0,16	–	0,07	–	–	
минус 30°С, не менее	–	0,07	–	–	–	
4 Массовая доля сероводорода и меркаптановой серы, %, не более	0,013	0,01	0,01	0,013	0,013	По ГОСТ 22985-90 [42] или ГОСТ Р 50802-95 [43]
в том числе сероводорода, не более	0,003					По ГОСТ 22985-90 [42] или ГОСТ Р 50802-95 [43]
5 Содержание свободной воды и щелочи	Отсутствие					
6 Интенсивность запаха, баллы, не менее	3					По ГОСТ 22387.5-2014 [44]
Примечания						
1 Допускается не определять интенсивность запаха при массовой доле меркаптановой серы в сжиженных газах марок ПТ, ПБТ и БТ 0,002 % и более, а марок ПА и ПБА – 0,001 % и более. При массовой доле меркаптановой серы менее указанных значений или интенсивности запаха менее 3 баллов сжиженные газы должны быть одорированы в установленном порядке.						
2 При температурах минус 20°С и минус 30°С давление насыщенных паров сжиженных газов определяют только в зимний период.						
3 При применении сжиженных газов марок ПТ и ПБТ в качестве топлива для автомобильного транспорта массовая доля суммы непредельных углеводородов не должна превышать 6 %, а давление насыщенных паров должно быть не менее 0,07 МПа для марок ПТ и ПБТ при температурах минус 30°С и минус 20°С соответственно.						

К сжиженным углеводородным газам, поставляемым на экспорт, предъявляются особые требования, например, в соответствии с ГОСТ Р 51104-97 [45] (таблица 1.7).

Таблица 1.7 – Газы углеводородные сжиженные, поставляемые на экспорт

Наименование показателей	Норма по маркам		
	ПТ	БТ	СПБТ
Теплота сгорания низшая, МДж/кг	45,5	46,5	46,0
Массовая доля компонентов, %:			
– метана-этана, не более	2,0	–	–
– пропана:			
– не более	–	1,0	–
– не менее	95,0	–	40,0
– суммы бутанов:			
– не более	5,0	–	60,0
– не менее	–	98,0	–
в том числе:			
– н-бутана, не менее	–	96,0	–
– изобутана, не более	–	2,0	–
– суммы непредельных углеводородов, не более	2,0	0,1	2,0
Объемная доля жидкого остатка при 20°C, не более	Отсутствие	2,0	2,0
Давление насыщенных паров при 45°C, МПа, не более	1,6	0,6	1,6
Массовая доля общей серы (для неодорированного газа), %, не более	0,01	0,005	1,6
Испытание на медную пластинку (для неодорированного газа)	Выдерживает		
Массовая доля метанола, %, не более	0,005	0,005	0,005
Содержание свободной воды и щелочи	Отсутствие		

### 1.3.4 Широкая фракция легких углеводородов

Показатели качества ШФЛУ приведены в таблице 1.8 в соответствии с ТУ 38.101524-2015 [46] (также могут быть использованы ТУ 0272-084-00151638-2011 [47] и др.).

Таблица 1.8 – Технические требования к ШФЛУ (по ТУ 38.101524-2015 [46])

Показатели	Марки	
	А	Б
Углеводородный состав, % мас.:		
С <sub>1</sub> + С <sub>2</sub> , не более	3	5
С <sub>3</sub> , не менее	15	–
С <sub>4</sub> + С <sub>5</sub> , не менее	45	40
С <sub>6</sub> + высшие, не более	15	30
Массовая для метанола**, %, не более	0,15	
Содержание сероводорода, %, не более	0,003	
Содержание свободной воды и щелочи	Отсутствие. Определение обязательно	
Внешний вид	Бесцветная прозрачная жидкость	
** норма метанола не более 0,15 вступила в силу с 01.06.2017 г.		

Содержание в ШФЛУ легких УВ – метана и этана – ограничено требованиями по значению общего давления насыщенных паров для условий транспортировки и хранения (связано с предупреждением образования газовых пробок и уменьшением потерь от испарения).

### 1.3.5 Конденсат газовый стабильный

По содержанию хлористых солей, сернистых соединений КГС подразделяют на группы (таблица 1.9). В условном обозначении КГС указывают его группу в зависимости от значений концентрации хлористых солей, массовой доли сероводорода и метил- и этилмеркаптанов.

Таблица 1.9 – Требования к КГС по ГОСТ Р 54389-2011 [48]

Наименование показателя	Значение для группы		Метод испытания
	1	2	
1 Давление насыщенных паров, кПа (мм рт. ст.), не более	66,7 (500)		По ГОСТ 1756-200 [49], ГОСТ Р 52340-2005 [50]
2 Массовая доля воды, %, не более	0,5		По ГОСТ 2477-65 [51]
3 Массовая доля механических примесей, %, не более	0,05		По ГОСТ 6370-83 [52]
4 Массовая концентрация хлористых солей, мг/дм <sup>3</sup> , не более	100	300	По ГОСТ 21534-76 [53]
5 Массовая доля серы, %	Не нормируют. Определение по требованию потребителя		По ГОСТ Р 51947-2002 [54], ГОСТ 19121-73 [55]
6 Массовая доля сероводорода, млн <sup>-1</sup> (ppm), не более	20	100	По ГОСТ Р 50802-95 [56]
7 Массовая доля метил- и этил меркаптанов в сумме, млн <sup>-1</sup> (ppm), не более	40	100	По ГОСТ Р 50802-95 [56]
8 Плотность при 20°С, кг/м <sup>3</sup> ;	Не нормируют. Определение обязательно		По ГОСТ 3900-85 [57]
15°С, кг/м <sup>3</sup>	Не нормируют. Определение по требованию потребителя		По ГОСТ Р 51069-97 [58]
9 Выход фракций, % до температуры, °С: 100, 200, 300, 360	Не нормируют. Определение обязательно		По ГОСТ 2177-99 (метод Б) [59]
10 Массовая доля парафина, %	Не нормируют. Определение по требованию потребителя		По ГОСТ 11851-85 [60]

Наименование показателя	Значение для группы		Метод испытания
	1	2	
11 Массовая доля хлорорганических соединений, млн <sup>-1</sup> (ppm)	Не нормируют. Определение по требованию потребителя		По ГОСТ Р 52247-2004 [61]
Примечания			
1 По согласованию с потребителями допускается выпуск КГС давлением насыщенных паров не более 93,3 (700) кПа (мм рт. ст.).			
2 Для организаций, перерабатывающих сернистое сырье и введенных в эксплуатацию до 1990 г., допускается по согласованию с потребителями и транспортными компаниями превышение значения по показателю 6 для КГС группы 2 до 300 млн <sup>-1</sup> (ppm) и по показателю 7 для КГС группы 2 до 3000 млн <sup>-1</sup> (ppm).			
3 Если хотя бы по одному из показателей КГС относят к группе 2, а по другим – к группе 1, то КГС признают соответствующим группе 2.			
4 Показатели 5-7 определяют по требованию потребителя только для конденсатов с содержанием сернистых соединений (в пересчете на серу) более 0,01 % массовых.			

### 1.3.6 Газовый бензин

Газовый бензин применяется в качестве сырья в нефтехимии, на заводах органического синтеза, а также для компаундирования автомобильного бензина (получения бензина с заданными свойствами путем его смешивания с другими бензинами).

Требования к газовому бензину стабильному представлены в таблице 1.10.

Таблица 1.10 – Требования к газовому бензину стабильному в соответствии с ТУ 0272-003-00135817-2000 [62]

Наименование	Норма
Фракционный состав бензина газового стабильного, °С	
• начало кипения, °С, не ниже	25
• конец кипения, °С, не выше	150
• объемная доля остатка в колбе, %, не более	1,3
• объемная доля остатка и потерь, %, не более	5,0
Содержание фактических смол, мг/100 мл, не более	5,0
Давление насыщенных паров, гПа, не более	1390
Содержание воды и механических примесей	отсутствует
Массовая доля общей серы в бензине, %, не более	0,1
Цвет бензина	бесцветный, прозрачный
Плотность бензина газового стабильного при температуре 15 градусов не более, г/см <sup>3</sup>	0,725

Определение физико-химических и иных характеристик газового бензина и других нефтепродуктов проводят в соответствии с действующими нормативно-техническими документами [63 – 104].

### 1.3.7 Газовая сера

Газовую серу выпускают в нескольких видах: жидком, комовом, формованном (чешуированная, гранулированная, молотая сера).

Техническая сера используется для производства серной кислоты, сероуглерода, красителей, в целлюлозно-бумажной, текстильной и других отраслях промышленности.

По физико-химическим показателям техническая сера в зависимости от вида и назначения должна соответствовать нормам и требованиям ГОСТ 127.1-93 [105], СТО Газпром 040-2008 [106], ГОСТ Р 56249-2014 [107].

### 1.3.8 Гелий

Практически весь потребляемый в мире гелий добывают из природного газа. Мировые запасы гелия оцениваются сейчас в 56-60 млрд м<sup>3</sup>. Объемное содержание гелия не превышает 3,0 %.

Гелийсодержащим природным газом считают природный газ, концентрация гелия в котором превышает 0,05 % об.

Гелий используют для создания защитной атмосферы при плавке, резке и сварке активных металлов. Газообразный гелий используется для изготовления дыхательных смесей (при глубоководном погружении водолазов), как инертная среда для технологических процессов, в течеискателях, в наружной неоновой рекламе, для заполнения шаров и дирижаблей и т.д.

Характеристики гелия газообразного (сжатого) приведены в таблице 1.11.

Таблица 1.11 – Физико-химические показатели гелия газообразного (сжатого) (по ТУ 0271-135-31323949-2005 [108])

Показатель	Гелий газообразный	
	марка "А"	марка "Б"
Объемная доля гелия [He]*, не менее	99,9950 %	99,9900 %
Объемная доля водорода [H <sub>2</sub> ], не более	0,0001 %	0,0025 %
Объемная доля азота [N <sub>2</sub> ], не более	0,0005 %	0,0020 %
Объемная доля O <sub>2</sub> +Ar, не более	0,0001 %	-
Объемная доля кислорода [O <sub>2</sub> ], не более	-	0,0005 %**
Объемная доля аргона [Ar], не более	-	0,0001 %**
Объемная доля CO <sub>2</sub> +CO, не более	0,0002 %	0,0010 %
Объемная доля углеводородов, не более	0,0001 %	0,0005 %
Объемная доля неона [Ne], не более	0,0040 %	0,0090 %
Объемная доля водяных паров, не более	0,0005 %	0,0020 %
* – объемная доля гелия дана в пересчете на сухое вещество; ** – или суммарная объемная доля O <sub>2</sub> +Ar в гелии марки "Б", не более 0,0006 %		

Характеристики гелия газообразного высокой чистоты представлены в таблице 1.12.

Таблица 1.12 – Характеристика гелия газообразного высокой чистоты в соответствии с ТУ 0271-001-45905715 [109]

Наименование	марка «50»	марка «55»	марка «60»	марка «70»
He, % не менее*	99,999	99,9995	99,9999	99,99999
Ne, % не более	0,0005	0,0001	0,000015	0,000001
O <sub>2</sub> +Ar, % не более	0,0001	0,00005	0,000015	0,000001
N <sub>2</sub> , % не более	0,0002	0,0002	0,000045	0,000005
H <sub>2</sub> , % не более	0,00005	0,00003	0,000005	0,0000001
CO <sub>2</sub> и CO, % не более	0,0001	0,00005	0,00001	0,0000001
Метана (CH <sub>4</sub> ), % не более	0,00005	0,00002	0,00001	0,0000001
Водяных паров, % не более	0,0005	0,0003	0,0002	0,0001

### 1.3.9 Технический углерод

Технический углерод (старое название – сажа) состоит в основном из углерода (90–99 %), водорода (0,3–0,5 %) и кислорода (0,1–7,0 %). В состав технического углерода могут также входить сера (до 1,5 %) и зола (до 0,5 %). По структуре технический углерод состоит из частиц размером от 9 до 300 нм и более, образующих разветвленные цепочки, форма каждой из которых близка к сферической. Удельная поверхность характеризует степень дисперсности: чем меньше размер частицы, тем больше ее удельная поверхность. Высокодисперсный технический углерод имеет более черный цвет и обладает большей красящей способностью.

По основным способам производства различают технический углерод – печной, канальный и термический; по применяемому сырью – газовый, из жидких углеводородов либо смешанного сырья (газ с добавкой жидких продуктов или пары жидкости с газами) [128].

Технический углерод используется в резинотехнической и шинной промышленности (80 % от общего объема его производства), в электротехнической, лакокрасочной, полиграфической и других отраслях промышленности.

По физико-химическим показателям технический углерод должен соответствовать требованиям и нормам, указанным в таблице 1.13.

Таблица 1.13 – Физико-химические показатели технического углерода (по ГОСТ 7885-86 [110])

Наименование показателя	Норма для марки									
	П245	П234	К354	П324	П514	П701	П702	П705	П803	Т900
1	2	3	4	5	6	7	8	9	10	11
1. Удельная геометрическая поверхность, м <sup>2</sup> /г	-	-	90 – 100	75 – 82	50 – 57	-	-	-	-	-
2. Удельная условная поверхность, м <sup>2</sup> /г	-	-	-	-	-	33 – 39	35 – 40	20 – 26	14 – 18	12 – 16
3. Удельная внешняя поверхность, м <sup>2</sup> /г	109 ± 4	98 ± 4	-	-	-	-	-	-	-	-
4. Йодное число, г/кг	121 ± 6	105 ± 6	-	84 ± 6	43 ± 4	-	-	-	-	-
5. Удельная адсорбционная поверхность, м <sup>2</sup> /г	119 ± 5	109 ± 5	не более 150	84 ± 4	-	-	-	-	-	-
6. Абсорбция дибутилфталата, см <sup>3</sup> /г	103 ± 5	101 ± 4	-	100 ± 5	101 ± 4	65 ± 5	70 ± 5	110 ± 5	83 ± 7	-
7. pH водной суспензии	6 – 8 (6,5 – 8,5)	6 – 8	3,7 – 4,5	7 – 9	6 – 8	9 – 11	7 – 9	7,5 – 9,5	7 – 9	-
8. Массовая доля потерь при 105°С, %, не более	0,9	0,9 (0,4)	1,5	0,9 (0,5)	0,9	0,35	0,5	0,5	0,5	0,4
9. Зольность, %, не более	0,45	0,45 (0,3)	0,05	0,45 (0,3)	0,45	0,48	0,50	0,30	0,45	0,15
10. Массовая доля остатка, %, не более, после просева через сито с сеткой:										
0045	0,08	0,08	0,08	0,08	0,08	0,08	0,08	0,08	0,08	0,08
05	0,001	0,0010	0,0010	0,0010	0,0010	0,0010	0,0010	0,0010	0,0010	0,0010
014	0,02	0,02	0,004	0,02	0,02	0,01	0,02	0,01	0,01	0,02
11. Массовая доля общей серы, %, не более	1,1	1,1	-	1,1	1,1	-	1,1	-	-	-
12. Массовая доля пыли в гранулированном углероде, %, не более	6	6	-	6	6	5	6	6	6	-



1	2	3	4	5	6	7	8	9	10	11
13. Насыпная плотность гранулированного углерода, кг/м <sup>3</sup> в пределах не менее	-	-	-	-	-	-	-	320 – 400	320 – 400	-
	330 (310)	340 (320)	-	340 (330)	340	420	400	-	-	-
14. Светопропускание толуольного экстракта, %, не менее	90	90	-	85	85	-	-	-	-	-
15. Прочность отдельных гранул, Н	-	-	-	-	0,2 – 0,6	-	-	-	0,2 – 0,7	-
16. Сопротивление гранул технического углерода разрушению на аппарате ГИТ-1, %	82 ± 7	82 ± 7	-	-	75 ± 6	-	-	-	-	-
17. Массовая прочность гранул технического углерода, кг	5 – 25 (3 – 6)	5 – 25 (3 – 6)	-	-	5 – 25	-	-	-	-	-
18. Массовая доля пыли в гранулированном углероде на аппарате ГИТ-1, %, не более	6	6	-	-	6	-	-	-	-	-

## Примечания

1 С 01.07.91 норма по показателю 1 для марки П 514 не нормируется.

2 Абсорбция дибутилфталата для негранулированного технического углерода марки П 705 – (120±5) см<sup>3</sup>/100 г, марки П 803 – (93 ± 7) см<sup>3</sup>/100 г, зольность для марок П 705 и П 803 – не более 0,20 %; рН водной суспензии для марки П 803– 7,5 – 9,5.

3 Норма по показателю 7 для марок П 234 и П 514, предназначенных для производства резиновых технических изделий, – 7 – 9, для марки К 354, изготавливаемой Сосногорским газоперерабатывающим заводом и предназначенной для резино- и электротехнической промышленности, – 3,4 – 4,2.

4 Для показателей 7– 9, 14, 18 в скобках указана норма для технического углерода, гранулированного сухим способом.

5 Показатель 16 для марки П 514, предназначенной для шинной промышленности, не определяют.

6 Норма по показателю 8 для марки К 354 – не более 2,0 %.

#### 1.4 Экологические аспекты переработки природного и попутного газов и воздействие предприятий отрасли на окружающую среду

Переработка природного и попутного газов, являясь сегментом нефтегазового комплекса, оказывает негативное воздействие на природные среды за счет выбросов ЗВ в атмосферный воздух, забора воды на хозяйственно-питьевые и производственные нужды, сброса сточных вод, образования отходов производства и потребления, шумового и иных воздействий.

Основным значимым экологическим аспектом являются выбросы ЗВ в атмосферный воздух от технологических процессов основного и вспомогательного производств.

Анализ статистических данных показал, что динамика воздействия предприятий по переработке газа на атмосферный воздух определяется преимущественно изменениями объемов переработки исходного сырья (рисунок 1.2).

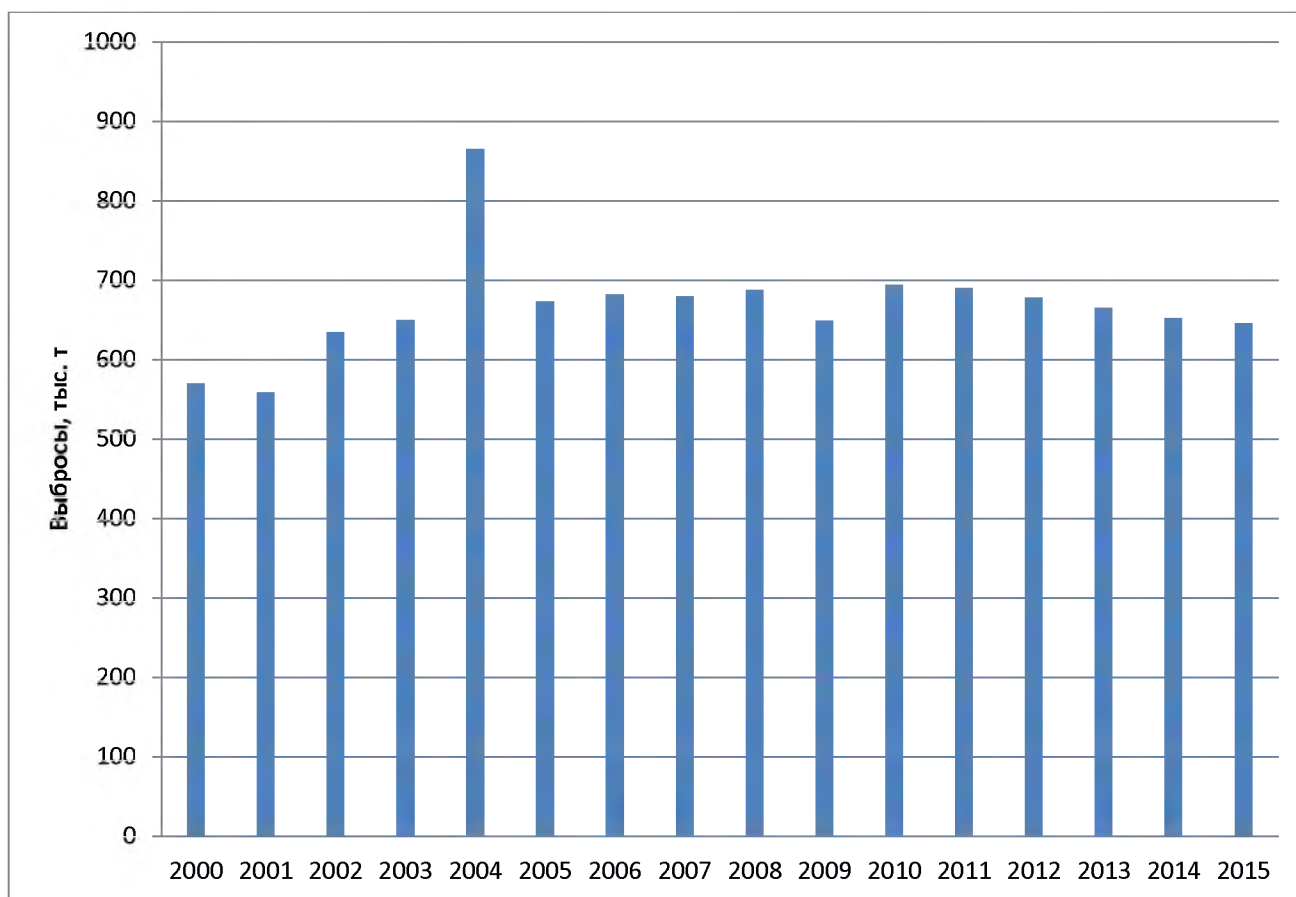


Рисунок 1.2 – Динамика выбросов загрязняющих веществ при переработке природного газа в целом по России

К основным источникам воздействия на атмосферный воздух при переработке углеводородного сырья относятся:

– дымовые трубы технологических печей, подогревателей (выбросы продуктов сгорания газа);

- факелы утилизации продувочных газов (продукты сгорания продувочных газов);
- дымовые трубы установок сжигания производственных отходов (выбросы продуктов сгорания производственных отходов).

Основными загрязняющими веществами являются оксид углерода, метан, оксиды азота и серы, взвешенные вещества.

Сегмент переработки природного газа относится к наиболее водоемким производствам в газовой отрасли в целом, однако объем водоотведения в поверхностные водные объекты невелик, так как основной объем потребляемой на технологические нужды воды находится в оборотной системе и превышает объем сбрасываемой воды более чем в 30 раз.

К основным источникам образования сточных вод относятся:

- промывка технологического оборудования;
- очистка и осушка газа, регенерация теплоносителя;
- регенерация и промывка фильтров, взрыхление и отмывка катионита;
- система теплоснабжения (продувка котлов), др.

Тенденция развития системы водопользования в переработке газа направлена на создание полностью замкнутой системы водопользования для минимизации негативного воздействия на ОС.

Перечень основных видов образующихся отходов, а также источников и процессов их образования на объектах основного назначения при переработке природного и попутного газа и стабилизации газового конденсата приведен в таблице 1.14 [111].

Таблица 1.14 – Основные виды отходов, образующихся на объектах основного назначения при переработке газа и стабилизации газового конденсата

Источники образования отхода	Процесс образования отхода	Наименование отхода / Код по ФККО [112] <sup>1)</sup>	Класс опасности <sup>5)</sup>
1	2	3	4
Установки аминовой сероочистки газа; установки промывки и компримирования газов стабилизации и выветривания конденсата; секции фильтрации в составе технологического оборудования	Очистка секций фильтрации рабочих растворов диэтанолamina	Шлам от установок аминовой сероочистки природного газа (аминовый шлам) /3 12 760 00 00 0	II
	Замена фильтра по истечении срока годности в секции фильтрации рабочих растворов диэтанолamina	Уголь активированный отработанный, загрязненный опасными веществами /4 42 504 00 00 0 <sup>2)</sup>	III
	Фильтрация технологических жидкостей и химически загрязненных вод	Фильтрующий материал отработанный /4 43 900 00 00 0	III

Продолжение таблицы 1.14

Источники образования отхода	Процесс образования отхода	Наименование отхода / Код по ФККО [112] <sup>1)</sup>	Класс опасности <sup>5)</sup>
1	2	3	4
Установки получения серы из кислого газа по методу Клауса и установки доочистки отходящих газов по методу «Сульфрен»; установки грануляции серы; склад хранения жидкой и комовой серы	Замена катализаторов по истечении срока годности и/или досрочном выходе из строя	Катализаторы алюмооксидные в процессе получения серы отработанные / 4 41 000 00 00 0 <sup>3)</sup>	IV
	Ремонт теплообменников в серных ямах, серопроводов	Черный металл, загрязненный элементарной серой /4 68 100 00 00 0	IV
Установки глубокой осушки обессеренного природного газа	Замена адсорбента по истечении срока службы и/или досрочном выходе из строя	Цеолит отработанный, загрязненный нефтью и нефтепродуктами (содержание нефтепродуктов менее 15 %) /4 42 501 02 29 4	IV
Установки очистки и осушки воздуха и газов	Замена адсорбента по истечении срока службы и/или досрочном выходе из строя	Силикагель отработанный, загрязненный опасными веществами /4 42 503 00 00 0	IV
		Силикагель отработанный при осушке воздуха и газов, не загрязненный опасными веществами /4 42 103 01 49 5	V
Установки подготовки, очистки и осушки природного газа; Установки стабилизации конденсата и его первичной переработки; Резервуарный парк хранения нефтепродуктов; Продуктопроводы	Зачистка оборудования и продуктопроводов	Шлам очистки емкостей и трубопроводов от нефти и нефтепродуктов /9 11 200 02 39 3 <sup>4)</sup>	III

Источники образования отхода	Процесс образования отхода	Наименование отхода / Код по ФККО [112] <sup>1)</sup>	Класс опасности <sup>5)</sup>
1	2	3	4
<p>1) В случае, если отход включен в ФККО, то указаны наименование и код отхода по ФККО, в случае если отход в ФККО не включен, то указаны наименование отхода в соответствии с СТО Газпром 12 [113] и код группы отходов в ФККО, в которую отход может быть включен.</p> <p>2) В зависимости от специфики технологических процессов, используемых веществ и материалов, в рамках процедуры паспортизации данный вид отхода может быть идентифицирован как: «Уголь активированный отработанный, загрязненный нефтепродуктами (содержание нефтепродуктов менее 15 %) / 4 42 504 02 20 4 (IV КО)».</p> <p>3) В зависимости от специфики технологических процессов, используемых веществ и материалов, в рамках процедуры паспортизации данный вид отхода может быть идентифицирован как: «Катализатор на основе оксида алюминия, содержащий алюмо-кобальт (никель)-молибденовую систему, отработанный / 4 41 006 02 49 3 (III КО)».</p> <p>4) Шламы и нефтесодержащие отходы, образующиеся в результате зачистки емкостей, продуктопроводов и технологического оборудования, могут быть подразделены на отдельные виды отходов (с целью включения в ФККО) в зависимости от источников их происхождения.</p> <p>5) Класс опасности отходов в соответствии с Федеральным законом [114].</p>			

Типовая схема образования основных многотоннажных видов отходов на объектах основного назначения при переработке газа и газового конденсата представлена на рисунке 1.3.

Для реализации перехода к малоотходному или безотходному производству при переработке природного и попутного газа требуется проведение комплекса мероприятий, включающих совершенствование действующих технологических процессов с целью существенного сокращения производственных отходов, использования отходов в самом производстве или в других производствах, разработки и внедрения наиболее совершенных методов утилизации и обезвреживания.

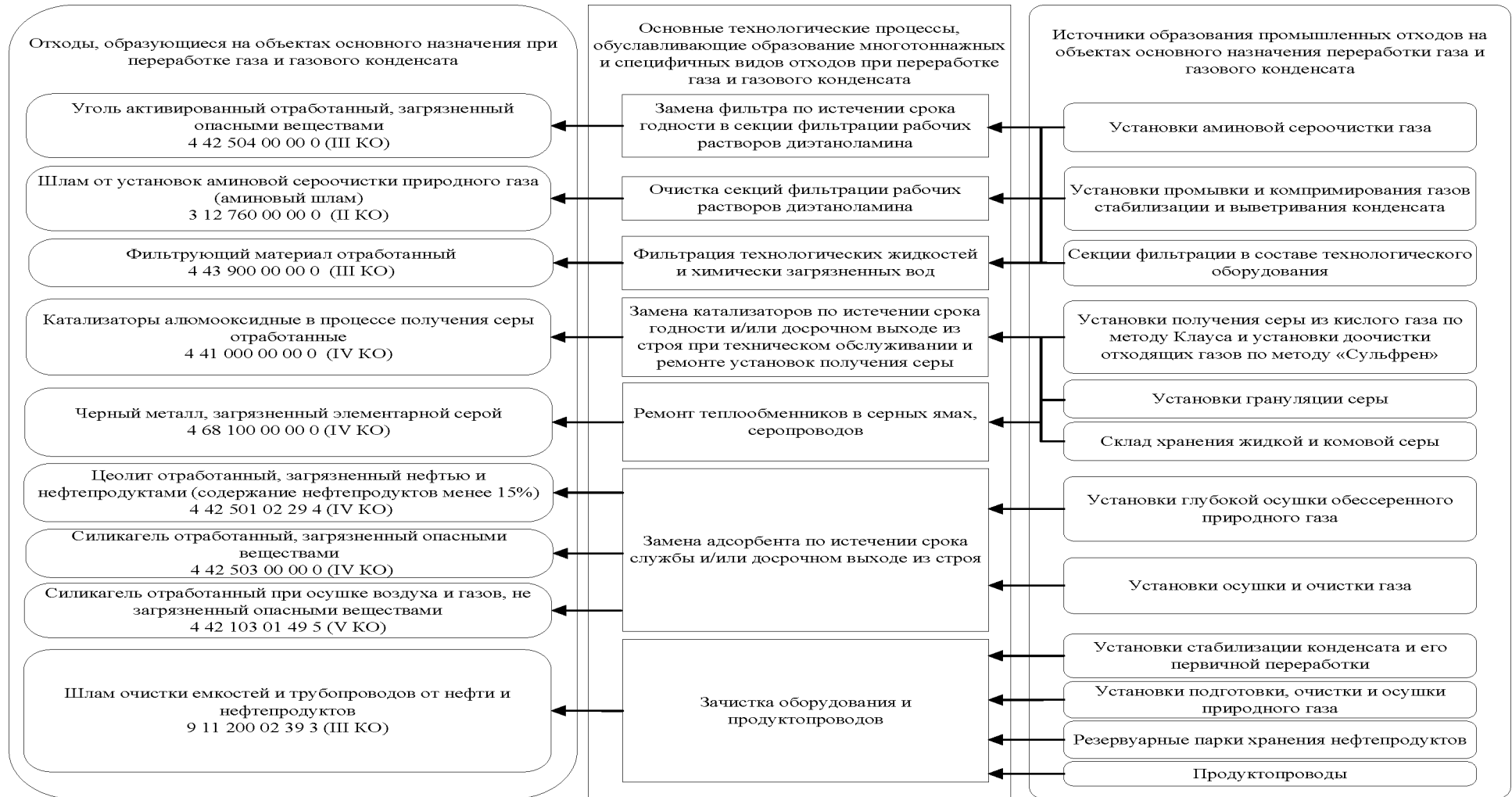


Рисунок 1.3 – Типовая схема образования основных видов отходов на объектах основного назначения при переработке газа и стабилизации газового конденсата

## **Раздел 2. Описание технологических процессов, используемых в переработке природного и попутного газа [115-136]**

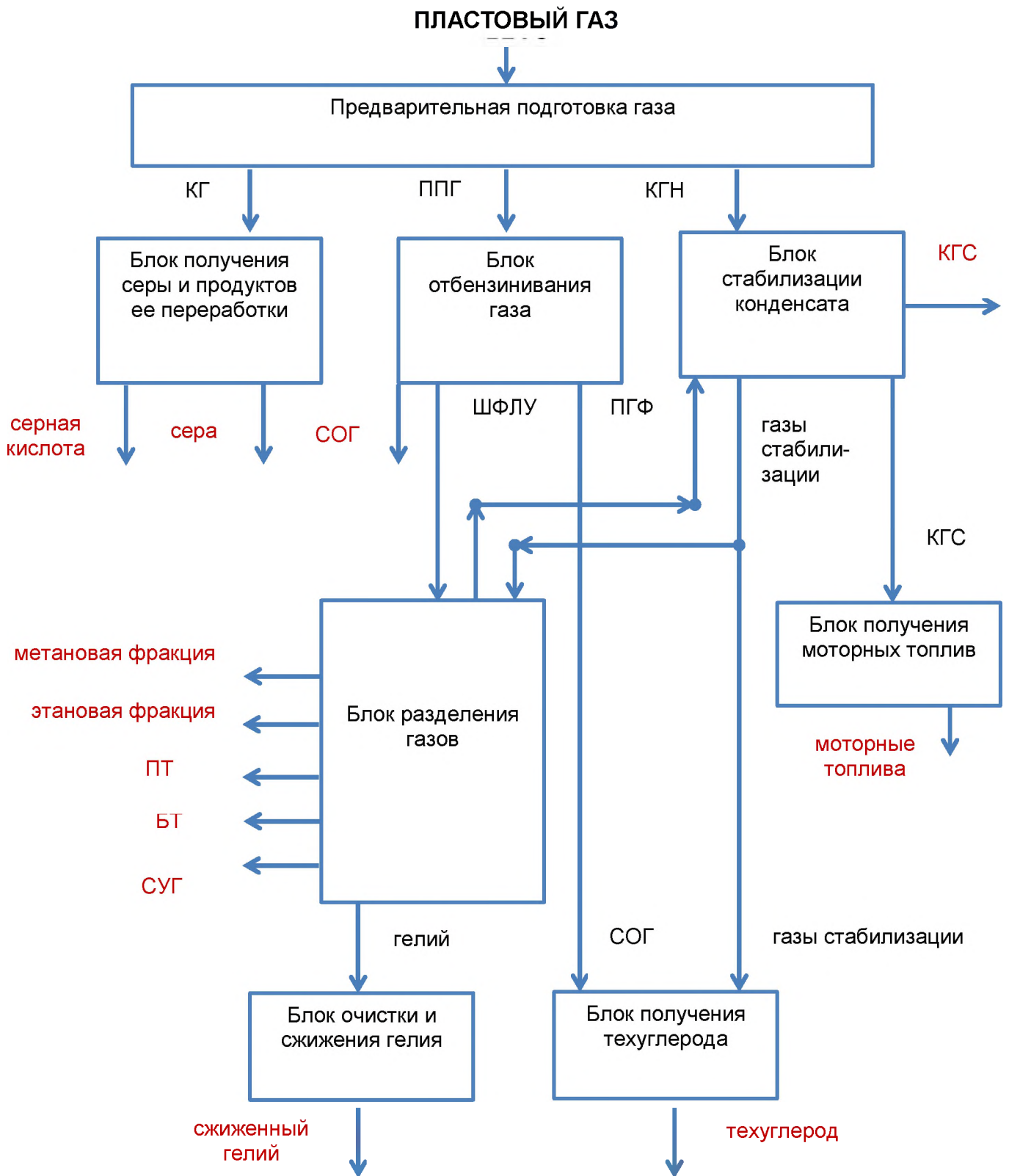
### **2.1 Схема процессов переработки природного и попутного газа с получением товарной продукции**

Переработка природного и попутного газа, реализуемая на газоперерабатывающих производствах, включает в себя комплекс процессов первичной и химической переработки.

Первичная переработка природного и попутного газов состоит из нескольких стадий: подготовки газов к переработке, разделения углеводородных газов, стабилизации и переработки газового конденсата для получения различных видов топлив, выделения ряда индивидуальных углеводородов, смеси природных меркаптанов и гелия. Химическая переработка представлена производством технического углерода и производством газовой серы.

Потоковые схемы процессов переработки природного и попутного газа с получением товарной продукции приведены на рисунке 2.1.

Извлекаемый природный или отделяемый от нефти попутный газ содержит пары воды, а также мелкие частички горной породы, песка и другие твердые примеси, в состав природного и попутного газа, помимо углеводородных компонентов, входят азот, диоксид углерода, сернистые компоненты, гелий и другие компоненты. Подготовка газов к переработке (предварительная подготовка газов) обеспечивает осушку и очистку газов от механических примесей и «кислых» компонентов.





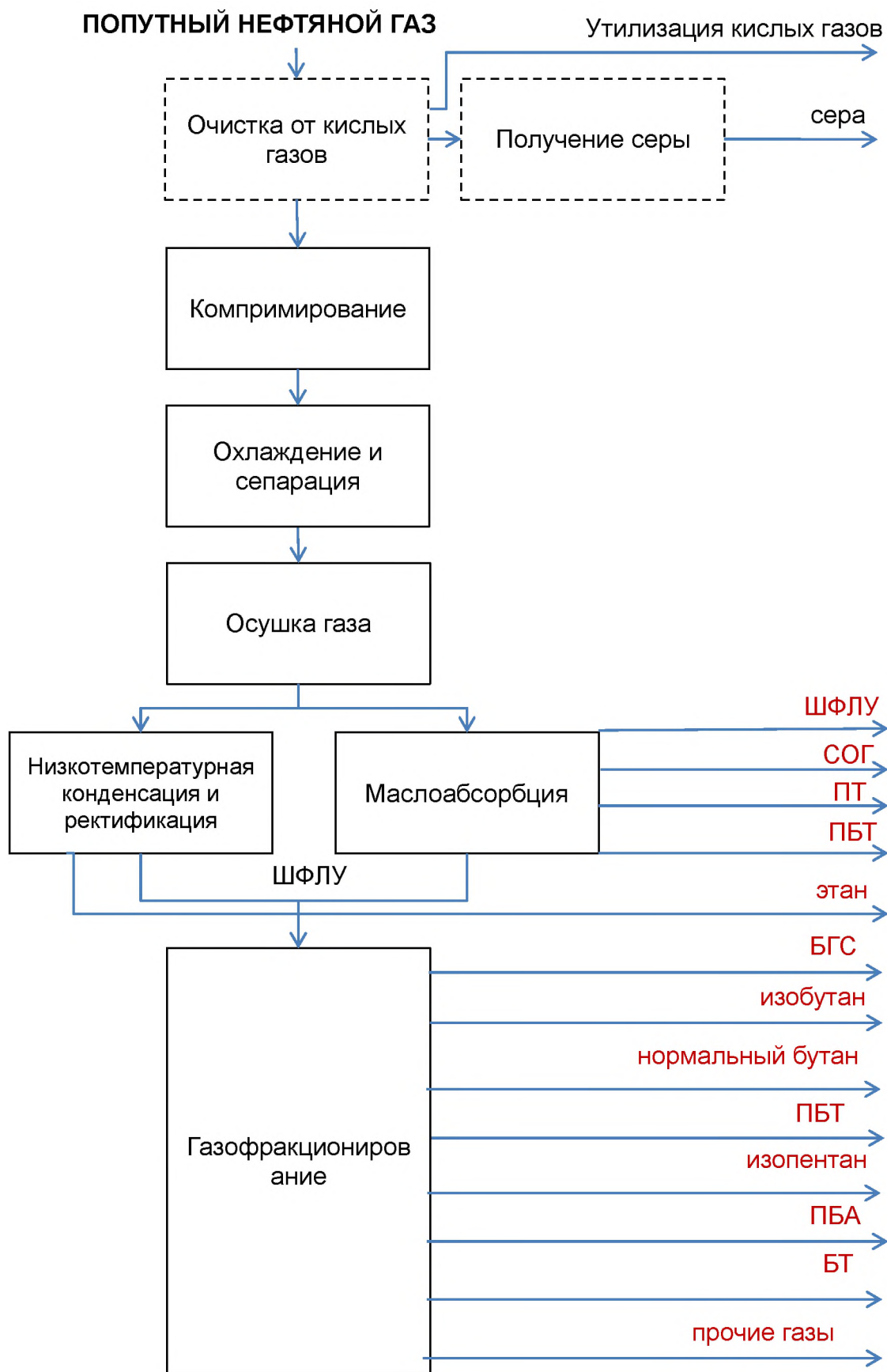


Рисунок 2.1 – Потокосхемы переработки природного и попутного газа

Все процессы предварительной подготовки газа: технологии разделения пластовых смесей, технологии очистки от механических примесей, технологии осушки газа и технологии очистки газов от «кислых» компонентов (углекислого газа и сероводорода) описаны в проекте справочника «Добыча природного газа» и поэтому в настоящем справочнике не рассматриваются. Каталитические процессы переработки углеводородного сырья рассматриваются в справочнике «Переработка нефти».

## **2.2 Технологии отбензинивания газов (технологии извлечения целевых углеводородных компонентов из газов)**

В составе природного и попутного газов, помимо метана, содержится целый спектр углеводородных соединений: этан, пропан, бутаны, пентаны и более тяжелые углеводороды.

Этан является ценным нефтехимическим сырьем: его основное количество подвергается пиролизу с получением этилена, который затем используется для производства полиэтилена.

Пропан и бутаны также являются сырьем в процессе пиролиза, кроме того применяются в качестве топлива для коммунально-бытовых нужд, в двигателях внутреннего сгорания и в качестве сырья для нефтехимической переработки.

Пентаны являются составной частью моторных топлив и сырьем для производства нефтехимических продуктов.

Для извлечения этих углеводородных компонентов из природного и попутного газов используют различные технологии отбензинивания газов.

Продуктами установок отбензинивания являются отбензиненный сухой газ (метан или метан + этан), топливный газ (метан + этан + пропан), деэтанализованный нестабильный газовый конденсат, ШФЛУ (фракция углеводородов  $C_{3+}$ ) или деметанизованный нестабильный газовый конденсат (фракция углеводородов  $C_{2+}$ ).

Для отбензинивания газов используют четыре метода:

- низкотемпературная сепарация углеводородных компонентов (НТС);
- низкотемпературная (НТК) конденсация или низкотемпературная конденсация и ректификация (НТКР) углеводородных компонентов;
- абсорбционное отбензинивание газов, включая НТА;
- адсорбционное отбензинивание газов.

### **2.2.1 Извлечение углеводородов методом низкотемпературной сепарации**

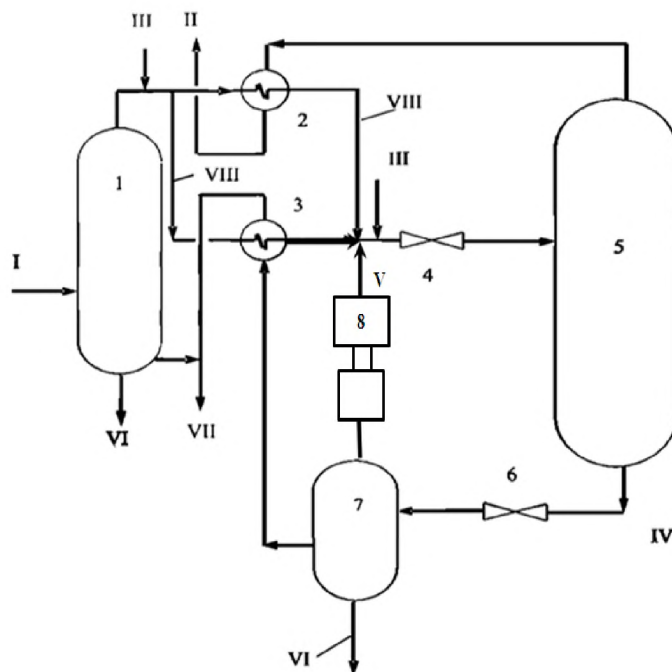
Низкотемпературной сепарацией (НТС) называется процесс однократной конденсации газа при температурах от  $-10$  до  $-25^{\circ}\text{C}$  и разделения образовавшихся равновесных газовой и жидкой фаз. Одновременно присутствуют все компоненты сырьевого газа, но жидкая фаза состоит преимущественно из углеводородов  $C_{3+}$ , а газовая – из метана и этана.

Технологическая схема установки НТС представлена на рисунке 2.2.

Согласно схеме сырой газ (I) поступает во входной сепаратор 1, где от газа отделяются пластовая вода с ингибитором гидратообразования (VI) и сконденсировавшийся газовый конденсат (VII). Далее частично отсепарированный газ

(VIII) охлаждается в регенеративных теплообменниках 2 и 3 и направляется через дроссель 4 в низкотемпературный сепаратор 5.

Для предупреждения гидратообразования в поток газа перед теплообменниками (2 и 3) и перед дросселем 4 подается гликоль (моноэтиленгликоль или ДЭГ) или метанол.



- 1 – входной сепаратор; 2, 3 – регенеративные теплообменники; 4 – дроссель (детандер/испаритель холодильной машины); 5 – низкотемпературный сепаратор; 6 – дроссель; 7 – сепаратор; 8 – компрессор (эжектор)  
 I – газ; II – отсепарированный газ; III – регенерированный ингибитор гидратообразования; IV – нестабильный конденсат и водный раствор ингибитора гидратообразования; V – газ выветривания конденсата; VI – ингибитор гидратообразования на регенерацию; VII – нестабильный конденсат; VIII – частично отсепарированный газ.

Рисунок 2.2 – Технологическая схема установки ИТС

За счет перепада давлений в дросселе 4 понижается температура газа. Вместо дросселя 4 может использоваться детандер (машина, приводимая в действие за счет энергии газа, газ при этом снижает давление и температуру). В случае низкого исходного давления сырьевого газа охлажденный газ их теплообменников поступает в испаритель холодильной машины (где используется внешний хладагент, например, сжиженный пропан).

После охлаждения в устройстве 4 газ поступает в низкотемпературный сепаратор 5, где из потока газа отделяются сконденсировавшиеся жидкие углеводороды и водный раствор ингибитора гидратообразования. Отсепарированный газ (II) из сепаратора 5 через теплообменник 2 подается в магистральный газопровод. Жидкая фаза IV (нестабильный конденсат и водный раствор ингибитора гидратообразования) из низкотемпературного сепаратора 5 через дроссель 6 поступает в сепаратор 7, где от нее отделяется образовавшийся при дросселировании газ выветривания (V), направляемый компрессором 8 (либо эжектором) в общий поток газа перед дросселем 4. Ингибитор

гидратообразования (VI) поступает из сепаратора 7 на регенерацию, а сконденсировавшийся нестабильный газовый конденсат (VII) – на стабилизацию.

Эффективность работы установок НТС зависит от состава исходного газа, температуры и давления в низкотемпературном сепараторе.

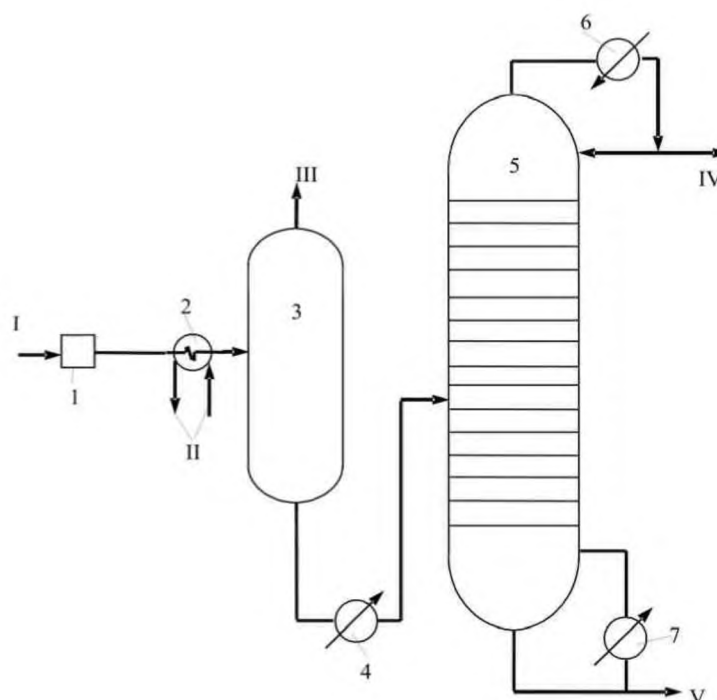
Чем ниже температура процесса и чем больше содержание в исходном газе тяжелых углеводородов, тем больше степень извлечения последних. Для обеспечения высокой степени извлечения тяжелых углеводородов при более легком составе исходного газа требуется более низкая температура.

В ряде случаев при снижении начального давления газа перед входным сепаратором установки НТС помещают дожимной компрессор, повышающий давление газа (компрессионный метод отбензинивания), или же вместо дросселя на входе газа в низкотемпературный сепаратор помещают холодильную машину для снижения температуры газа.

Процесс НТС перерос в процесс НТК (НТКР), отличающийся значительно более низкими температурами охлаждения потока газа (в интервале  $-85 - -120^{\circ}\text{C}$ ).

## 2.2.2 Извлечение углеводородов методом низкотемпературной конденсации или низкотемпературной конденсации и ректификации

Принципиальное отличие процесса НТК от процесса НТС – это использование более низких температур за счет дополнительного охлаждения потока сырьевого газа. Технологическая схема процесса НТК приведена на рисунке 2.3.



- 1 – блок осушки газа; 2 – холодильник (дрессель/ детандер); 3 – сепаратор; 4 – нагреватель;  
 5 – колонна-деэтанализатор; 6 – конденсатор-холодильник; 7 – ребойлер  
 I – исходный газ; II – хладагент; III – отсепарированный газ (метан); IV – этан; V – углеводороды C

3+

Рисунок 2.3 – Технологическая схема установки НТК  
(с внешним холодильным циклом)

Исходный газ после прохождения блока осушки 1 и охлаждения в холодильнике 2 поступает в сепаратор 3, где происходит выделение метана. После нагревателя 4 дегидратированная газовая смесь направляется в дегидрататор 5, где осуществляется разделение этана и углеводородов  $C_{3+}$ .

В целом технологические схемы процесса НТК могут различаться по числу ступеней сепарации (одно-, двух- и трехступенчатые), по виду источников холода (с внешним, внутренним или комбинированным холодильным циклом) и по виду получаемого целевого продукта ( $C_{2+}$  и  $C_{3+}$ ).

Вместо сепаратора 3 в технологии возможно использование неполной колонны для удаления метана из фракции  $C_{3+}$ .

Внешний холодильный цикл (использование холодильных машин и затраты энергии извне) может быть с однокомпонентным или многокомпонентным (смешанным) хладагентом.

Внутренний холодильный цикл (использование энергии самого перерабатываемого газа) может быть с дросселированием технологических потоков и с узлом детандирования газа.

Для подвода холода в холодильнике 2 используются холодильные машины (компрессоры), подключенные для перекачки хладагента по следующему замкнутому контуру:

холодильник 2 → холодильная машина → холодильный контур для охлаждения сжатого хладагента → дроссель → холодильный контур 2.

В качестве хладагентов могут применяться этан, этилен, пропан, аммиак и др. (однокомпонентный хладагент) или смеси углеводородов (многокомпонентный хладагент).

Использование внешних холодильных циклов позволило достичь степени извлечения этана 87 %, пропана – 99 %, бутана и высших – 100 %.

Применение для выработки холода турбодетандеров, позволяющих конденсировать внутри себя до 20 % жидкости, высокоэффективных теплообменников и теплоизоляционных материалов, снижающих потери низкотемпературного холода, обеспечили процессу НТК наибольшую экономичность по сравнению с другими способами даже при низком давлении исходного газа и широком изменении его состава.

Современные турбодетандерные установки работают в широком диапазоне изменения рабочих параметров:

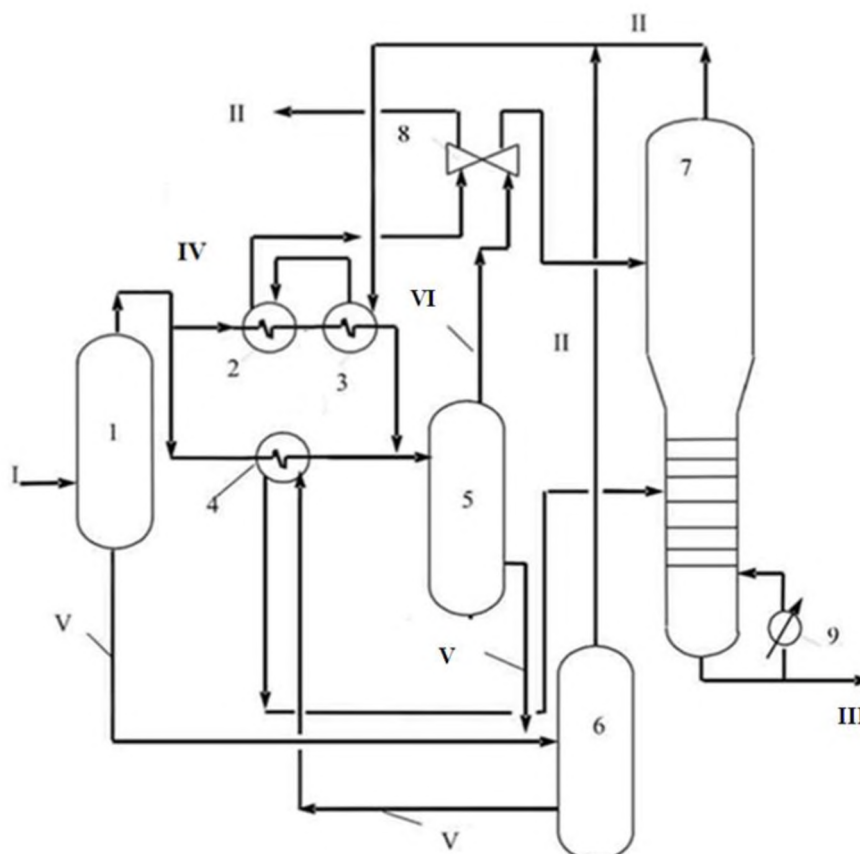
- сырьевой газ – природный и попутный нефтяной;
- давление сырьевого газа – до 11 МПа;
- температура на выходе из турбодетандера – до  $-120^{\circ}\text{C}$ ;
- степень извлечения этана – до 87 %, пропана – до 96 %, бутана и более тяжелых углеводородов – до 100 %;
- пропускная способность по сырьевому газу – от 100 млн  $\text{м}^3/\text{год}$  до 15 млрд  $\text{м}^3/\text{год}$ .

Технологическая схема НТК с применением детандера представлена на рисунке 2.4.

Товарный газ, уходящий с установки, охлаждается в турбодетандере 8, привод которого осуществляется за счет энергии газа из сепаратора 5. Образовавшаяся в турбодетандере двухфазная смесь с содержанием жидкости до 20 % мас. направляется

в сепарационную часть ректификационной колонны 7. Жидкость, стекая вниз по колонне, создает поток орошения.

На эффективность процесса НТК оказывают влияние давление и температура. Повышение давления увеличивает степень конденсации углеводородов, но уменьшает селективность. Снижение температуры при постоянном давлении наряду с увеличением степени конденсации приводит к увеличению селективности: тяжелые углеводороды переходят в жидкую фазу быстрее.



- 1 – входной сепаратор; 2-4 – теплообменники; 5 – сепаратор 2-й ступени; 6 – сепаратор нестабильного конденсата; 7 – ректификационная колонна (отгонная колонна); 8 – турбодетандер; 9 – ребойлер,  
 I – сырьевой газ; II – товарный газ; III – углеводороды  $C_{3+}$  ( $C_{2+}$ ); IV – частично отсепарированный газ; V – жидкие углеводороды; VI – осушенный газ

Рисунок 2.4 – Технологическая схема НТК с использованием турбодетандера

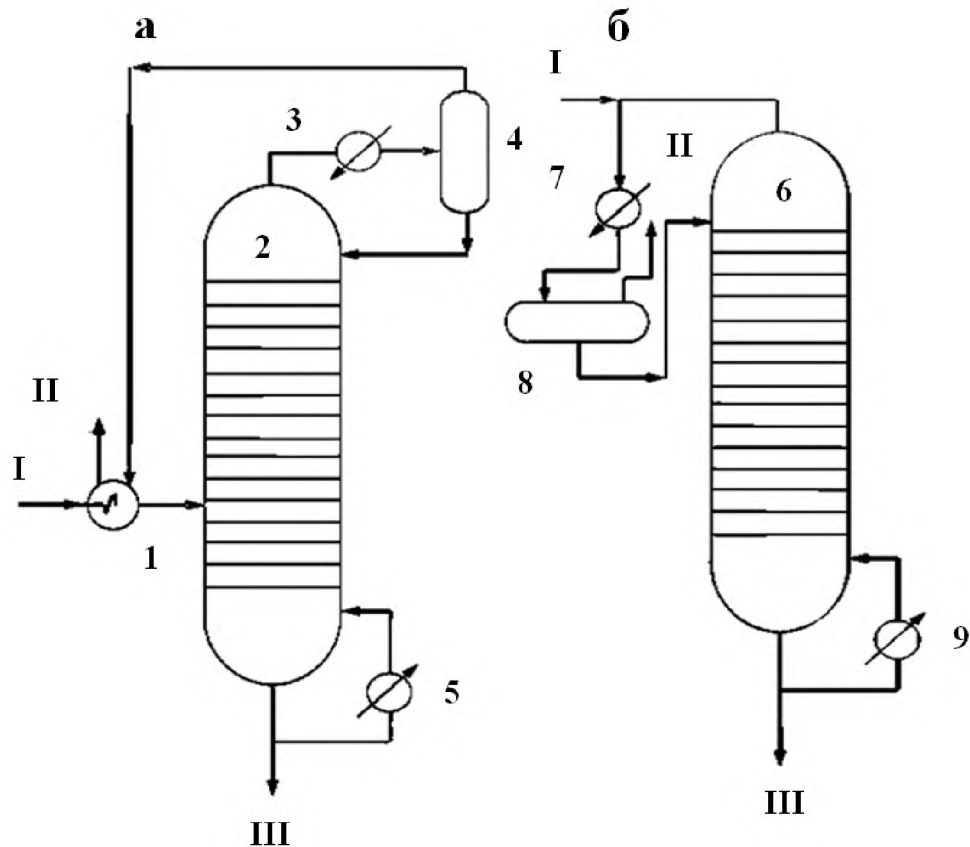
Назначение в циклах НТК ректификационной колонны-деэтанализатора – это удаление из жидкой фазы (газового бензина, конденсата или ШФЛУ) всего метана и почти всего этана. Допустимое содержание пропана в ректификате деэтанализатора составляет не более 2 % от массы этана в ректификате, а содержание этана в остатке деэтанализатора – не более 2 % от массы пропана в остатке.

Вместо деэтанализатора может использоваться деметанизатор, назначение которого – полное удаление из жидкой фазы (газового бензина, конденсата или ШФЛУ) метана. В этом случае в ректификате должно содержаться этана не более 5 % мас. от

общего количества этана в сырье колонны, а метана в остатке колонны – не более 2 % мас. от этана, содержащегося в этом же остатке.

Разновидностью схемы НТК является процесс низкотемпературной конденсации и ректификации (НТКР).

В зависимости от технологической схемы ректификационные колонны установок НТР делятся на ректификационно-отпарные и конденсационно-отпарные (рисунок 2.5).



1 – теплообменник; 2 – ректификационно-отпарная колонна; 3 – конденсатор-холодильник;  
4, 8 – сепараторы; 5, 9 – рибойлеры; 6 – конденсационно-отпарная колонна; 7 – холодильник с  
внешним холодильным циклом,  
I – охлажденный сырьевой газ; II – отбензиненный газ; III – ШФЛУ

Рисунок 2.5 – Технологические схемы установок НТКР:

а – с ректификационно-отпарной колонной;

б – с конденсационно-отпарной колонной

Особенность процесса НТКР заключается в отсутствии предварительной сепарации сконденсировавшихся углеводородов. Двухфазный поток, охлажденный в холодильнике (а-3; б-7), подается в середину ректификационно-отпарной (а-2)/ конденсационно-отпарной колонны (б-6). Таким образом, весь поток сырьевого газа подвергается деметанизации в колонне, при этом температура ее верха должна быть ниже, чем в деметанизаторе по схеме НТК, для заданной степени извлечения этана. Степень извлечения целевых компонентов  $C_{3+}$  достигает 99,5 %.

В схемах НТКР для выработки холода применяются высокоэффективные современные турбодетандерные агрегаты, новые высокоэффективные теплообменники (пластинчатые, кожухотрубчатые с витыми трубками с плавающим сердечником) и теплоизоляционные материалы (вспененный каучук и т.п.), исключающие потери

низкотемпературного холода. В технологических схемах НТКР отсутствует дополнительный источник холода (холодильные машины, пропано-холодильные установки), что позволяет обеспечивать процессу НТКР наибольшую экономичность по сравнению с другими способами, даже при низком давлении исходного газа и широком изменении его состава.

### 2.2.3 Технология абсорбционного отбензинивания газов

Сущность процесса абсорбции заключается в поглощении (растворении) тяжелых углеводородов газа в абсорбенте с последующей их десорбцией (отпаркой) из абсорбента. Движущей силой абсорбции является разность парциальных давлений извлекаемого компонента в газовой и жидкой фазах.

Абсорбенты для извлечения из газа тяжелых углеводородов должны отвечать следующим требованиям:

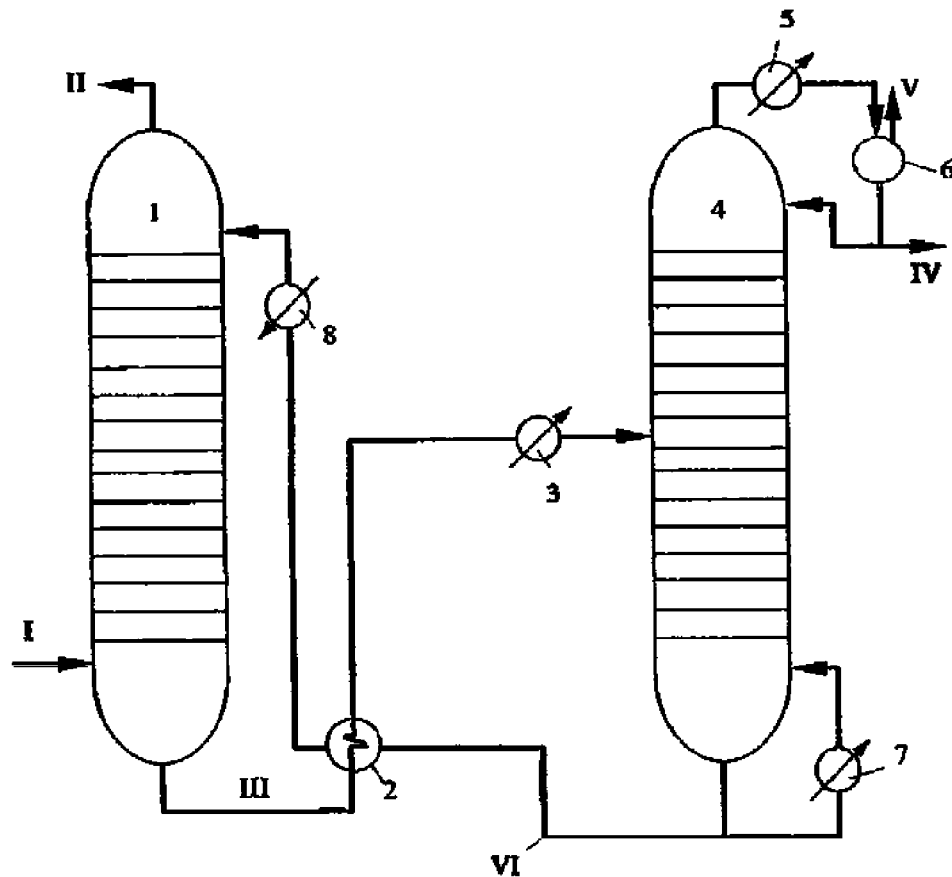
- температуры их застывания и помутнения ниже самой низкой рабочей температуры в абсорбере во избежание застывания абсорбента или резкого повышения его вязкости;
- отсутствие сернистых соединений, которые подвергаются деструкции при высоких температурах в десорбере и загрязняют товарную продукцию установки;
- отсутствие смол и механических примесей, которые загрязняют оборудование и аппараты;
- узкие интервалы кипения – не более 100°C, предпочтительно 50-70°C, для обеспечения стабильности состава абсорбента;
- минимальное содержание алкенов во избежание их окисления кислородом воздуха;
- высокая плотность;
- большая избирательность по отношению к целевым компонентам, извлекаемым из газа;
- минимальное давление насыщенных паров абсорбента во избежание его потерь с отбензиненным газом;
- относительно низкая вязкость при рабочих температурах и давлениях для хорошей перекачиваемости и эффективного массообмена;
- устойчивость против пено- и эмульсиеобразования, невысокая стоимость и возможность производства из продукции разрабатываемого месторождения.

Наиболее часто в качестве абсорбентов используют керосиновые или дизельные фракции нефти и газового конденсата с молекулярной массой 140-240.

Основными факторами, влияющими на процесс абсорбции, являются температура, давление, количество теоретических тарелок в абсорбере, удельный расход (кратность циркуляции) абсорбента и скорость газа в абсорбере. Температура и давление процесса определяют константы фазового равновесия извлекаемых компонентов: с понижением температуры и повышением давления константа фазового равновесия уменьшается, тем самым увеличивается фактор абсорбции.

Технологическая схема установки абсорбционного отбензинивания газов приведена на рисунке 2.6.





1 – абсорбер; 2 – теплообменник; 3 – нагреватель; 4 – десорбер; 5 – конденсатор-холодильник;  
 6 – емкость орошения; 7 – ребойлер; 8 – холодильник,  
 I – сырьевой газ; II – отбензиненный газ; III – насыщенный абсорбент; IV – ШФЛУ;  
 V – несконденсированные углеводороды; VI – тощий (регенерированный) абсорбент

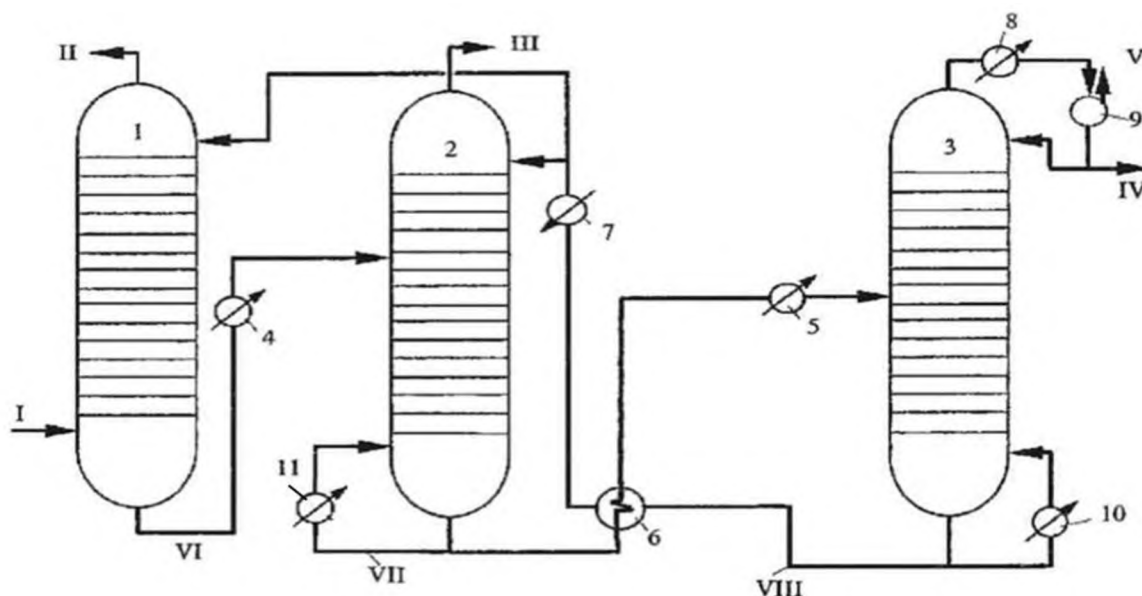
Рисунок 2.6 – Технологическая схема установки абсорбционного отбензинивания газов

Согласно этой схеме сырьевой газ (I) поступает под нижнюю тарелку абсорбера 1, на верхнюю тарелку которого подают тощий (регенерированный) абсорбент (VI). В результате контакта в абсорбере 1 абсорбент поглощает тяжелые углеводороды из газа (I), уходит с низа абсорбера, нагревается в теплообменнике 2 и нагревателе 3 и поступает в десорбер 4. С верха десорбера 4 тяжелые углеводороды конденсируются в конденсаторе-холодильнике 5 и поступают в емкость орошения 6. Часть жидких углеводородов из емкости 6 подают на орошение десорбера, а балансовое количество выводят с установки. Тепло в куб десорбера подводят при помощи ребойлера 7. Тощий (регенерированный) абсорбент (VI) забирают из куба десорбера 4, охлаждают в теплообменнике 2 и холодильнике 8 и вновь подают на верхнюю тарелку абсорбера 1. С верха абсорбера 1 отводят отбензиненный газ (II).

Обычно давление процесса абсорбции составляет) 3,5-7,0 МПа. Десорбция проводится при пониженном давлении, при этом оно выбирается таким образом, чтобы извлеченные компоненты газа (ректификат десорбера) можно было бы сконденсировать при помощи обычных хладагентов (воды или воздуха). Давление десорбции составляет 0,7-2,0 МПа. Для понижения давления потоков предусматриваются устройства, выбор которых определяется конкретными условиями процесса.

Абсорбцию проводят обычно при температуре не выше 30–40°С.

По схеме, приведенной на рисунке 2.6, значительная часть абсорбированных углеводородов теряется с несконденсированными углеводородами (V) (метан + этан) из емкости орошения 6. Для устранения этого недостатка предложена схема с абсорбционно-отпарной колонной (АОК) (рисунок 2.7), работающей под промежуточным давлением между абсорбером и десорбером (1,0–4,0 МПа) и предназначенной для выделения метана и этана из насыщенного абсорбента до десорбера.



- 1 – абсорбер; 2 – АОК; 3 – десорбер; 4, 5 – нагреватели; 6 – теплообменник; 7 – холодильник; 8 – конденсатор-холодильник; 9 – емкость орошения; 10, 11 – рибойлеры  
 I – сырьевой газ; II – отбензиненный газ; III – топливный газ (метан + этан); IV – ШФЛУ;  
 V – несконденсированные углеводороды; VI – насыщенный абсорбент; VII – частично регенерированный абсорбент; VIII – тощий (регенерированный) абсорбент

Рисунок 2.7 – Технологическая схема установки отбензинивания с АОК

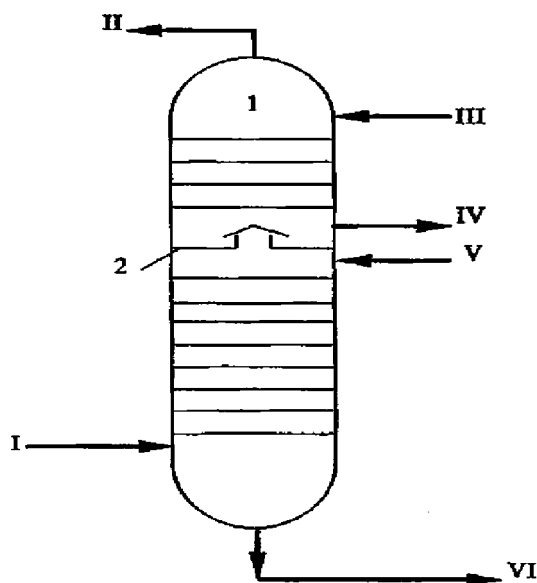
В верх абсорбционно-отпарной колонны подается тощий абсорбент, и верхняя часть колонны работает в режиме абсорбции, а нижняя – отпарки. Подбирая соответствующий режим АОК, можно обеспечить практически полную дегметанизацию, а при необходимости и дегтаннизацию абсорбента.

Согласно схеме сырьевой газ (I) поступает под нижнюю тарелку абсорбера 1, на верхнюю тарелку которого подают тощий (регенерированный) абсорбент (VIII). В результате контакта в абсорбере 1 насыщенный тяжелыми углеводородами абсорбент (VI) уходит с низа абсорбера, нагревается в нагревателе 4 и поступает в АОК 2. На верхнюю тарелку АОК подается регенерированный абсорбент (VIII) охлажденный в холодильнике 7. С верха АОК отводится топливный газ (метан и этан) (III) из насыщенного абсорбента. Частично регенерированный абсорбент (VII) с низа АОК направляется через теплообменник 6 и нагреватель 5 в десорбер 3. Тепло в отпарную часть АОК подводят при помощи рибойлера 11. С верха десорбера 3 тяжелые углеводороды конденсируются в конденсаторе-холодильнике 8 и поступают в емкость орошения 9. Часть жидких углеводородов из емкости 9 подают на орошение десорбера,

а балансовое количество ШФЛУ (IV) выводят с установки. Несконденсированные углеводороды (V) выделяются из емкости орошения. Тепло в куб десорбера подводят при помощи ребойлера 10. Тощий (регенерированный) абсорбент (VIII) забирают из куба десорбера 3, охлаждают в теплообменнике 6 и холодильнике 7 и подают на верхнюю тарелку АОК 2 и абсорбера 1. С верха абсорбера 1 отводят отбензиненный газ (II).

Для еще большего уменьшения потерь углеводородов  $C_{3+}$  с неконденсируемыми газами из емкости орошения десорбера была разработана схема с рециркуляцией неконденсированных газов в сырьевой газ установки, которую осуществляют при помощи компрессора.

Для уменьшения потерь легких фракций абсорбента с отбензиненным газом применяют двухступенчатую абсорбцию (рисунок 2.8).



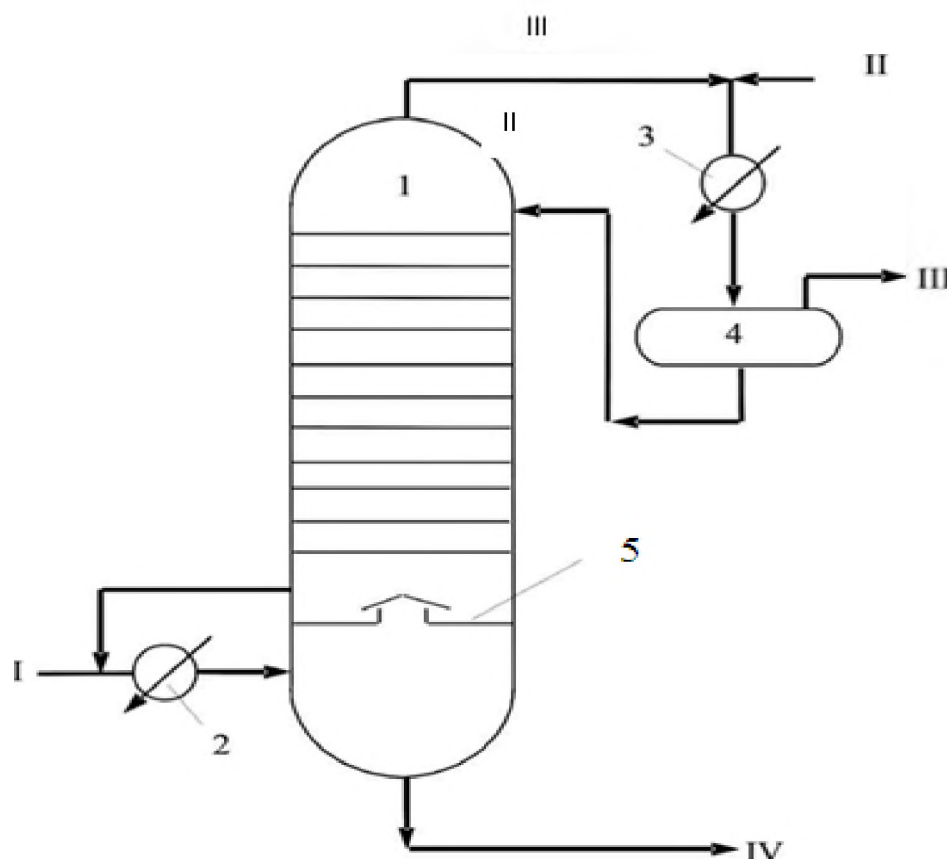
1 – абсорбер; 2 – полуглухая тарелка,  
I – сырьевой газ; II – отбензиненный газ; III, IV – тощий и насыщенный тяжелый абсорбент соответственно; V, VI – тощий и насыщенный легкий абсорбент соответственно

Рисунок 2.8 – Технологическая схема двухступенчатого абсорбера

Согласно этой схеме в абсорбер 1 с полуглухой тарелкой 2 подаются два абсорбента (легкий и тяжелый – керосиновая и дизельная фракции), при этом легкий абсорбент вводят в абсорбер ниже тяжелого. На нижней тарелке осуществляется извлечение большей части метана и этана, на верхней – остального количества.

Процесс абсорбции протекает с выделением тепла, которое зачастую приходится отводить из абсорбера при помощи циркуляционных орошений, охлаждаемых в холодильниках. Однако организация циркуляционных орошений в абсорбере обладает рядом недостатков, а именно: наличие полуглухих тарелок в абсорбере, сложность точного выбора места ввода охлажденного абсорбента, низкие коэффициенты теплопередачи в холодильниках циркуляционного орошения и др.

Технологическая схема абсорбции с предварительным отбензиниванием (извлечением бутанов и пентанов) сырьевого газа и насыщением метаном и этаном тощего абсорбента приведена на рисунке 2.9.



1 – абсорбер; 2, 3 – холодильники; 4 – емкость; 5 – полуглухая тарелка абсорбера,  
I – сырьевой газ; II – тощий абсорбент; III – отбензиненный газ; IV – насыщенный  
абсорбент

Рисунок 2.9 – Технологическая схема абсорбера с предварительным отбензиниванием газа и насыщением тощего абсорбента

Предварительное насыщение тощего абсорбента II метаном и этаном отбензиненного газа III, отходящего из абсорбера 1, позволяет повысить глубину извлечения целевых компонентов из сырьевого газа I в абсорбере 1, поскольку в такой схеме контакт сырого газа I и насыщенного абсорбента IV осуществляется в холодильнике 2 при более низкой температуре, чем в абсорбере 1. В холодильнике 3 одновременно конденсируется часть тяжелых углеводородов, что приводит к снижению тепла абсорбции в абсорбере 1.

#### 2.2.4 Технология адсорбционного отбензинивания газов

При разработке газоконденсатных месторождений возникла необходимость отбензинивания больших потоков газа с малым содержанием извлекаемых углеводородов (1-20 г/м<sup>3</sup>). Для отбензинивания таких газов применяется адсорбционный процесс, к настоящему времени модифицированный в короткоцикловую адсорбцию (КЦА), при осуществлении которой одновременно с углеводородами извлекается и вода.

Технологическая схема процесса КЦА принципиально не отличается от технологической схемы процесса адсорбционной осушки газа (рисунок 2.10).

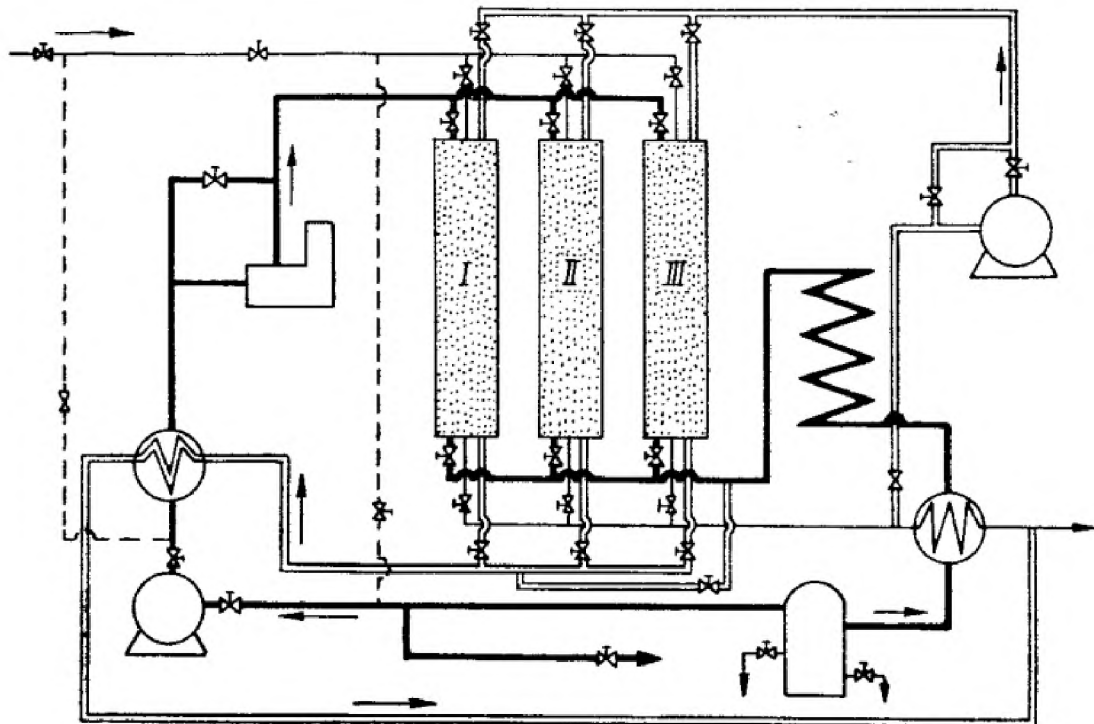


Рисунок 2.10 – Технологическая схема процесса короткоциклового адсорбции

Установка состоит из трех колонн, предназначенных для ведения одновременно в одной колонне адсорбции, в другой – десорбции, а в третьей – охлаждения.

Переключение колонн происходит автоматически с помощью прибора управления.

В установке имеются также 2 теплообменника, воздушный холодильник, конденсатоотделитель, газодувка и нагреватель.

При использовании процесса КЦА необходимо соблюдать следующие условия:

- скорость потока газа должна быть такой же, как при осушке газа адсорбентами (не менее 0,15-0,30 м/с). Это позволяет увеличить срок службы адсорбента;

- время цикла адсорбции при извлечении из газа  $C_{5+}$  должно быть не менее 15 мин, а углеводородов  $C_{3+}$  – от 15 до 60 мин. Продолжительность цикла адсорбции при извлечении определенного компонента должна быть равна времени работы слоя до проскока этого компонента;

- высота слоя адсорбента должна быть не менее 4,5 м;

- температура регенерации должна быть не менее 230°C. Если в газе содержатся углеводороды  $C_{5+}$ , то ее желательно повысить до 260-315°C;

- при проектировании установки КЦА (стадия десорбции) желательно использование искусственного холода вместо обычного воздушного охлаждения для лучшей конденсации извлеченных углеводородов при регенерации адсорбента.

В качестве адсорбентов для извлечения углеводородов используют активированный уголь, силикагель и молекулярные сита-цеолиты. Активированный уголь, в отличие от других адсорбентов, не извлекает воду. Тип применяемых цеолитов – NaX, CaX и др. Иногда адсорбционный слой может состоять из нескольких адсорбентов.

Стадия адсорбции протекает при температурах 30-70°C и при давлении перерабатываемого газа.

Стадия десорбции и охлаждения адсорбента может осуществляться по технологической схеме с замкнутым циклом газа регенерации, который после охлаждения и выделения из него углеводородов C<sub>3+</sub> вновь возвращают на стадию десорбции.

В ряде случаев на установках КЦА применяют открытый цикл, когда газ регенерации отбирается из потока сырьевого газа, используется для охлаждения адсорбента, нагревается, проходит адсорбер, находящийся в стадии десорбции, и охлаждается, в результате чего из него конденсируются углеводороды C<sub>3+</sub> (из-за их большего содержания в газе после десорбера по сравнению с исходным газом). Газ после выделения углеводородов C<sub>3+</sub> возвращают в поток сырьевого газа. В этом случае замкнутого контура циркуляции газа регенерации нет.

Количество газа регенерации должно быть минимально необходимым, чтобы концентрация в нем извлекаемых (конденсирующихся) углеводородов была максимальной для более эффективного проведения стадии конденсации.

### **2.3 Технология переработки широкой фракции легких углеводородов**

Широкую фракцию легких углеводородов (ШФЛУ) получают при отбензинивании природных и нефтяных газов различными методами, а также при стабилизации газовых конденсатов.

Широкую фракцию легких углеводородов, а также головку стабилизации газового конденсата разделяют по следующим вариантам:

- а) для производства стабильного газового бензина (углеводороды C<sub>5+</sub>) и топливного газа (углеводороды C<sub>1</sub>–C<sub>4</sub>);
- б) для производства стабильного газового бензина (углеводороды C<sub>5+</sub>), топливного газа (углеводороды C<sub>1</sub>–C<sub>2</sub>) и сжиженной ПБФ;
- в) для производства стабильного газового бензина (углеводороды C<sub>5+</sub>), топливного газа (метан с примесями этана) и индивидуальных углеводородов (этан, пропан, изобутан, нормальный бутан и др.);
- г) для производства индивидуальных углеводородов и их смесей (при переработке ШФЛУ, практически не содержащих C<sub>5+</sub>).

Этан (этановая фракция) применяется как сырье пиролиза, в качестве хладагента на установках НТК, сжижения газов, депарафинизации масел, выделения параксилола и др.

Пропановая фракция (технический пропан) используется как сырье пиролиза, коммунально-бытовое и автомобильное топливо, хладагент для технологических установок переработки нефти и газа, растворитель.

Изобутановая фракция является сырьем установок алкилирования и дегидрирования с получением изобутилена, который является в основном сырьем для производства высокооктановых добавок к моторным топливам.

Бутановая фракция используется для получения бутадиена-1,3, а также как коммунально-бытовое топливо, добавка к автомобильным бензинам для повышения давления насыщенных паров.

Изопентановая фракция является компонентом высокооктановых бензинов. Пентановая фракция служит сырьем для процессов изомеризации, пиролиза, получения амиловых спиртов.

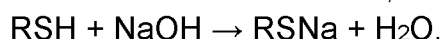
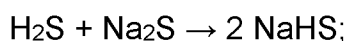
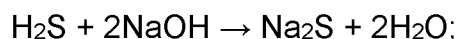
При использовании этих фракций легких углеводородов как сырья для нефтехимии содержание основных компонентов в них должно быть не менее 96-98 %.

### 2.3.1 Технология очистки ШФЛУ от сернистых соединений

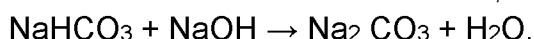
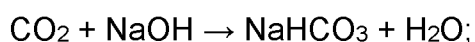
Концентрация сернистых соединений (сероводорода, меркаптанов, сероуглерода и др.) в СУГ и ШФЛУ, получаемых при отбензинивании сернистых газов и стабилизации сернистых газовых конденсатов, как правило, выше допустимого уровня, устанавливаемого нормативными требованиями.

Для получения СУГ, отвечающих требованиям ГОСТ Р 52087-2003 [135], производят их очистку от сернистых соединений 10 %-м водным раствором гидроксида натрия.

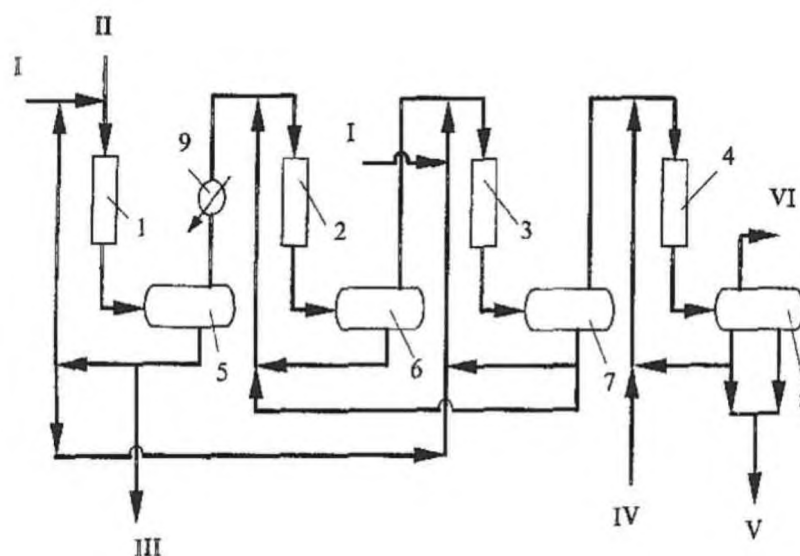
Очистка от сероводорода и меркаптанов (тиолов) раствором NaOH протекает по следующим реакциям:



При этом происходит также извлечение из газа диоксида углерода за счет реакций:



Технологическая схема установки очистки СУГ от сернистых соединений включает в себя последовательно соединенные четыре ступени (рисунок 2.11). На первой ступени из сырья преимущественно извлекаются сероводород, сероуглерод и серооксид углерода из-за большей активности по сравнению с меркаптанами. Технологический режим первой ступени (контактор 1) следующий: давление 1,9-2,5 МПа (определяется необходимостью поддержания газа в сжиженном состоянии), температура 50°C. На второй и третьей ступенях (температура 35°C) производится очистка от меркаптанов. На четвертой ступени осуществляется промывка СУГ водой от следов NaOH. Насыщенный раствор NaOH с первой и второй ступеней подается на регенерацию путем подогрева с использованием соляной кислоты. На установке достигается степень очистки СУГ от сероводорода и меркаптанов до 98 и 96 % соответственно.

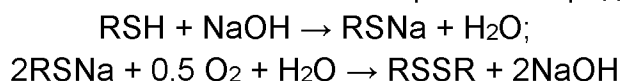


1-4 – реакторы (смеси в потоке); 5-8 – отстойники-разделители; 9 – водяной холодильник  
 I – свежий раствор NaOH; II – сырье; III – отработанный раствор NaOH; IV – свежая вода;  
 V – отработанная вода; VI – очищенное сырье

Рисунок 2.11 – Технологическая схема щелочной очистки СУГ

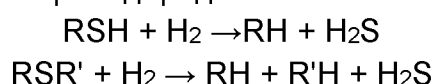
После очистки от сернистых соединений СУГ подается на блок адсорбционной осушки.

Для практически полного удаления из СУГ и ШФЛУ меркаптанов используют демеркаптанацию на катализаторах, содержащих хелатные соединения металлов VI группы в растворе гидроксида натрия (процесс «Мерокс»). Меркаптаны переводят в дисульфиды путем каталитического окисления в щелочной среде на основе реакций:



Дисульфиды применяются в различных отраслях промышленности. Дисульфиды щелочных металлов, аммония и кальция являются инсектофунгицидами. Дисульфиды аммония, калия и натрия используются для сульфирования и воронения поверхности стальных и чугунных изделий с целью придания им коррозионной стойкости. А с помощью смеси дисульфидов натрия и калия (серная печень) в кожевенной промышленности снимают волос со шкур. Действие растворов серной печени связано не только с их высокой щелочностью, но и с окислительными свойствами.

Гидроочистка газоконденсатов позволяет удалить из газоконденсатов все классы сернистых соединений, а также другие гетероатомные соединения – азот- и кислородсодержащие. В основе процесса – перевод всех сернистых соединений, растворенных в конденсате, в сероводород:



В качестве катализаторов используют алюмокобальтмолибденовые и алюмоникельмолибденовые, иногда в последний добавляют для прочности 5-7 % диоксида кремния.

Процесс проводят при температуре 310-370°C, давлении 2,7-4,7 МПа, режимные показатели подбирают в зависимости от используемого катализатора и сырья.



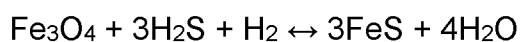
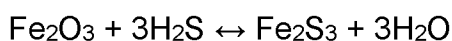
Адсорбционная очистка от сернистых соединений проводится с помощью природных и синтетических твердых сорбентов: бокситов, оксида алюминия, силикагелей, цеолитов и др.

При проведении адсорбции при повышенных температурах 300-400°С протекают адсорбционно-каталитические процессы, приводящие к разложению сероорганических соединений или переводу их в неактивные формы. Адсорбционную очистку целесообразно применять при небольшом содержании серы – до 0,2 % масс.

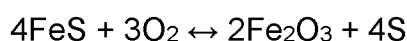
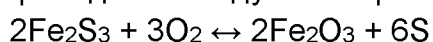
Наряду с несомненными достоинствами адсорбционного метода – мягкие условия технологического процесса (низкая температура и небольшое давление), простота аппаратного оформления – он обладает и существенными недостатками. Многие адсорбенты, в том числе и цеолиты, особенно импортные, все еще являются достаточно дорогими и дефицитными. Низкая адсорбционная емкость адсорбентов требует применения больших их количеств с частой регенерацией. После нескольких циклов регенерации адсорбенты частично закоксовываются и подвергаются механическому разрушению. Это вызывает необходимость в периодической полной замене адсорбентов. Поэтому применение метода адсорбционной очистки ограничено достаточно узкой областью – очисткой легких углеводородов с низкой концентрацией сернистых соединений (до 0,2 % масс.).

Помимо традиционных адсорбентов, в последние годы разрабатывают поглотители на основе оксидов молибдена, теллура, марганца и карбонатов щелочных металлов, которые осуществляют не только физическую адсорбцию, но и хемосорбцию.

Оксиды цинка, железа, меди относятся к наиболее распространенным твердым хемосорбентам. При использовании оксидов железа (наиболее старый способ) протекают реакции:

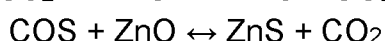
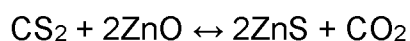
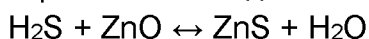


Регенерация сорбента проводится воздухом по реакциям:



В зависимости от количества подаваемого на регенерацию воздуха можно получать как элементарную серу, так и оксиды серы. Метод характеризуется дешевизной, возможностью регенерации хемосорбента, но существенным его недостатком является низкая степень очистки от сероводорода (до 10 мг/м<sup>3</sup>) и невозможность использования образующейся серы.

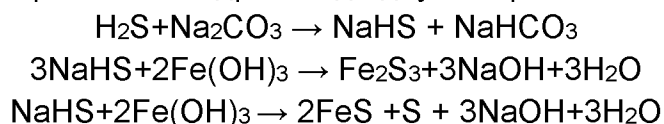
При очистке с помощью оксидов цинка протекают реакции не только с сероводородом, но и с другими сернистыми соединениями:



Температура процесса 350-400°С, а сероемкость сорбента достигает 30%. Остаточное содержание серы в газе до 1 мг/м<sup>3</sup>. Процесс достаточно универсальный, широко используется в промышленности, однако при этом сам хемосорбент не подлежит регенерации. При очистке с помощью оксидов меди процесс протекает с большой скоростью, но хемосорбент также не подлежит регенерации.

Широкое распространение получила хемосорбционно-каталитическая система. На первой стадии проводят каталитическое гидрирование сероорганических соединений до углеводородов и сероводорода, а далее – хемосорбцию сероводорода поглотителями (оксидами цинка, железа или меди). В России разработан низкотемпературный хемосорбент ГИАП-10-2 на основе оксида цинка с активирующей добавкой оксида меди.

Близкий к этому – железо-содовый метод. Основан на использовании в качестве поглотительного раствора взвеси гидроксида двух- и трехвалентного железа



Регенерацию поглотительного раствора осуществляют пропусканием через него воздуха. При этом около 70 % сероводорода переводится в элементарную серу, а 30 % – окисляется до тиосульфата натрия.

Экстракционная очистка основана на использовании экстрагентов, селективно извлекающих из газоконденсатов сернистые соединения. В качестве экстрагентов предложены водные растворы этаноламинов, диметилформамид, диэтиленгликоль, диметилсульфоксид и др.

Однако ни один из применяемых в настоящее время экстрагентов не удовлетворяет всем необходимым требованиям – высокая растворяющая способность по отношению к сернистым соединениям, большая плотность, низкая вязкость, доступность и дешевизна, отсутствие токсичности и коррозионных свойств.

### 2.3.2 Разделение ШФЛУ на газофракционирующих установках

Для разделения газовых смесей на индивидуальные компоненты или углеводородные фракции используется метод ректификации. Ректификация – это процесс разделения бинарных или многокомпонентных смесей за счёт противоточного массо- и теплообмена между паром и жидкостью. Процесс осуществляется путем противоточного многоступенчатого (колонны тарельчатого типа) или непрерывного (насадочные колонны) контактирования восходящих по колонне паров и нисходящей жидкости.

Аппаратурно-технологическое оформление ГФУ определяется характеристиками поступающего сырья (состав и давление), ассортиментом и качеством получаемой продукции.

Основными факторами, влияющими на эффективность процесса ректификации газовых смесей, являются давление, температура, количество тарелок в колонне и их КПД, скорость паров и флегмовое число.

С увеличением КПД тарелок, их количества и флегмового числа четкость ректификации газовых смесей возрастает, при этом для минимизации эксплуатационных затрат для получения одной и той же четкости ректификации целесообразно увеличивать число тарелок, уменьшая флегмовое число. Флегмовые числа в колоннах для разделения газовых смесей колеблются от 0,5 до 20-25, а число реальных тарелок – от 60 до 180 штук. Число тарелок и флегмовое число в колонне тем больше, чем более близки кипящие компоненты в ней разделяют; КПД тарелок изменяется в широких пределах в зависимости от типа тарелки и режима работы колонны.

## 2.4 Технологии получения сжиженных углеводородных газов

Получение сжиженных газов обычно производится по технологической схеме с использованием эффекта Джоуля – Томсона (рисунок 2.12).

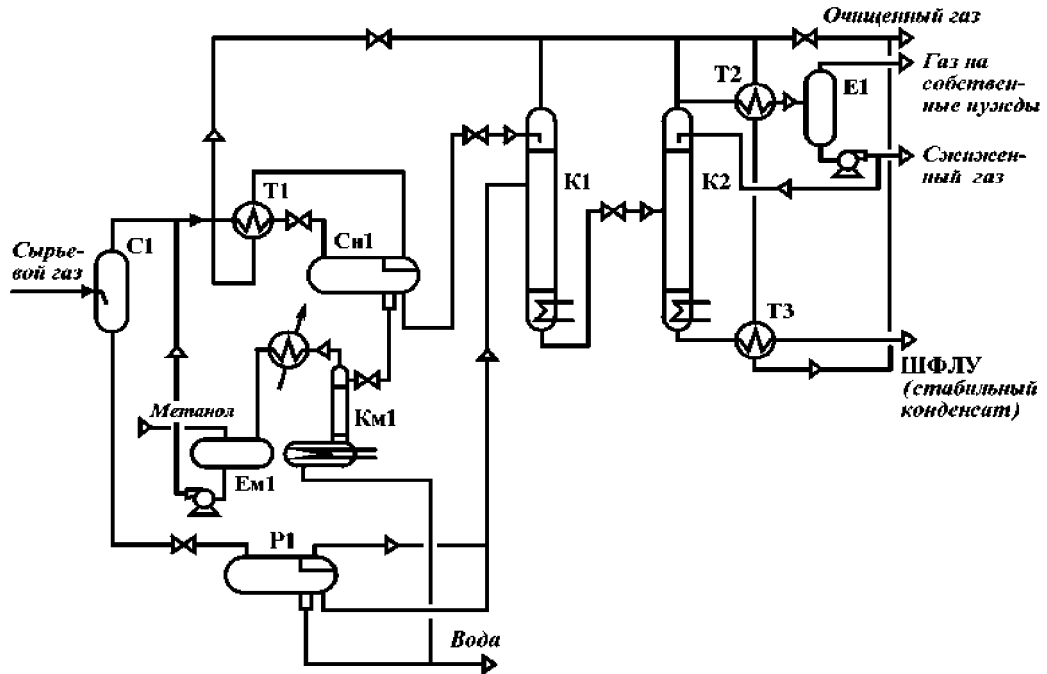


Рисунок 2.12 – Схема получения сжиженных газов с впрыском метанола

Для предотвращения образования гидратов в поток газа перед его охлаждением впрыскивается 80 %-ный метанол. Газ, пройдя входной сепаратор, поступает в рекуперативный теплообменник T1, в котором охлаждается обратным потоком газа. Далее газ дросселируется до давления, необходимого для транспорта газа потребителю и, охладившись, поступает в трехфазный сепаратор Cн1 для отделения выпавшей жидкости. Газ из сепаратора, отдав свой холод в рекуперативном теплообменнике, поступает потребителю. Выпавший водно-метанольный раствор дросселируется и поступает в отпарную колонну Kм1. Пары метанола из Kм1 конденсируются и поступают в сборную емкость. Из емкости метанол подается насосом в систему распределения метанола по установке. Выпавшая в Cн1 углеводородная жидкость поступает на орошение деэтаннизатора K1. В K1 происходит отделение фракции C<sub>3+</sub> от метан-этановой фракции. Последняя смешивается с основным потоком газа из низкотемпературного сепаратора. Фракция C<sub>3+</sub> поступает в среднюю часть колонны K2, в которой разделяется на пропан-бутановую фракцию и ШФЛУ (или стабильный конденсат).

Конденсацию паров, выходящих из K2, а также охлаждение полученного нижнего продукта, осуществляют отсепарированным газом.

По данной технологической схеме были построены установки производительностью 315 млн м<sup>3</sup>/год перерабатываемого газа. В данном случае имелся свободный перепад давлений между поступающим на переработку газом (3,5 МПа) и товарным газом, подаваемым на ТЭЦ и в город (1,2 МПа). На этом перепаде давлений и был реализован процесс. В результате после дросселирования была достигнута

температура минус 63°C, при этом извлечение из газа фракции  $C_{3+}$  составляло около 40 % (пропана – 25 %).

Данная технология отличается простотой и практически не имеет затрат энергии. При увеличении перепада давлений между поступающим на установку газом и выходящим будет соответственно увеличиваться и коэффициент извлечения  $C_{3+}$ .

Недостатками этой установки являются загрязнение продуктов метанолом и трудности с утилизацией метанольной воды.

Более глубокое извлечение фракции  $C_{3+}$  позволяет технологическая схема, представленная на рисунке 2.13.

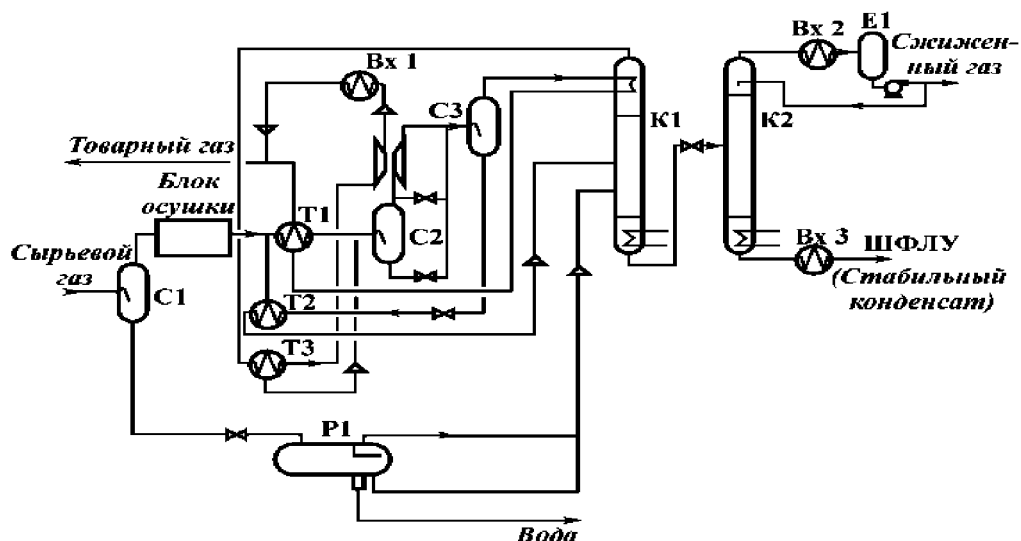


Рисунок 2.13 – Схема глубокого извлечения  $C_{3+}$  с использованием детандер-компрессорного агрегата

В отличие от предыдущей схемы, здесь применена твердая осушка газа, что дает возможность получать осушенные продукты, не содержащие метанол. Использование детандер-компрессорного агрегата (ТДА) при прочих равных условиях (т.е. одинаковых входных и выходных параметрах газа) позволяет проводить процесс сепарации при более низких температурах и давлениях, что благоприятно сказывается на процессе разделения. ТДА также позволяет максимально сохранить входное давление газа. Использование холода отсепарированного газа в дефлегматоре деэтанализатора K1 позволяет уменьшить унос пропана. Сырьевой газ поступает в трехфазный сепаратор C1. Отсепарированный газ подается в блок осушки, где осушается до точки росы минус 70°C. Сухой газ подается на охлаждение двумя потоками: в теплообменник T1, T2, T3, и затем в сепаратор C2. Расширенный в детандере газ подается в сепаратор C3. Жидкость из сепаратора дросселируется, нагревается в теплообменнике T3 и подается в качестве питания в среднюю часть деэтанализатора K1. Газ из сепаратора C3 поступает в качестве хладагента в дефлегматор деэтанализатора и затем в теплообменник T1. Кубовая жидкость из деэтанализатора дросселируется и подается в качестве питания в колонну K2. Углеводородная жидкость из трехфазного сепаратора C1 дросселируется и подается в разделитель P1. Газ и углеводородная жидкость из разделителя подаются в деэтанализатор. Выходящий из деэтанализатора газ после рекуперации холода дожимается

компрессором турбодетандерного агрегата, объединяется с основным потоком, выходящим из теплообменника Т1, и поступает потребителю.

Данная технологическая схема может работать в широком диапазоне давлений газа. Коэффициент извлечения пропана зависит от перепада давлений на детандере.

Схема была рассчитана на следующие параметры:

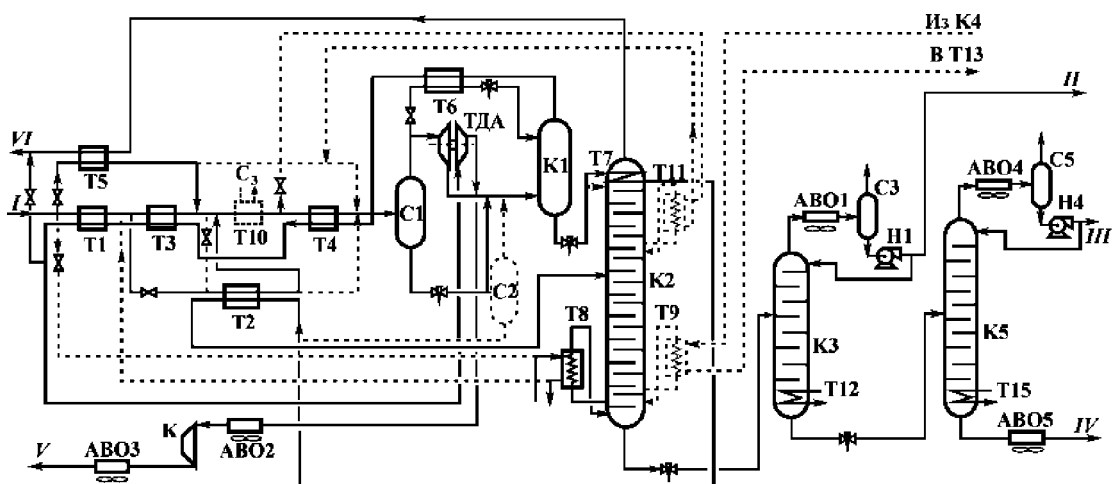
- давление сырьевого газа, поступающего с промысла, было 10,8 МПа;
- давление товарного газа – 4,2 МПа;
- содержание пропана в газе было 1,67 % мольн., бутанов – 0,7 % мольн.

Параметры процесса были подобраны таким образом, чтобы исключить необходимость в дожати выходящих с установки потоков газа. Газ расширялся в детандере с 10,5 МПа до 4,3 МПа. Газ, выходящий сверху деэтанизатора К1 при давлении 2,5 МПа, сжимался компрессором турбодетандерного агрегата до 4,2 МПа.

Коэффициент извлечения пропана при работе установки на данных параметрах составляет 83 %.

Для осушки газа использовались цеолиты NaA.

Коэффициент извлечения пропана 95 % и выше может быть получен при переработке газа по технологической схеме, представленной на рисунке 2.14.



I – природный газ; II – пропан автомобильный; III – СПБТ; IV – фракция C<sub>5</sub>; V – метановая фракция в газопровод; VI – метановая фракция в блок подготовки газа

Рисунок 2.14 – Технологическая схема установки газоразделения без выделения этана

В установку поступает осушенный природный газ при давлении 5,6 МПа и температуре 30°C. Газ разделяется на два потока: один охлаждается в теплообменнике Т5 газом, выходящим сверху колонны К2, другой – в теплообменнике Т1 метановой фракцией из колонны К1. Охлажденный в Т1 газ делится на два потока: один поступает в теплообменник Т3, другой – в Т2. Потоки охлажденного газа из теплообменников Т2, Т3 и Т5 объединяются в один, который поступает на охлаждение в теплообменник Т4. В сепаратор С1 поступает поток газа, охлажденный до температуры –45°C. Газ, выходящий из сепаратора С1, делится на два потока. Основная часть газа расширяется в турбодетандере до 2 МПа, объединяется с дросселированной жидкостью из С1, и общий поток подается в кубовую часть колонны К1. Другая часть газа охлаждается в

теплообменнике Т6, дросселируется до 2 МПа и подается в колонну К1 в качестве орошения.

Колонна К1 рассчитана на 4 теоретические тарелки. Жидкость из куба К1 подается в качестве хладагента в дефлегматор Т7 и затем в теплообменник Т2, после чего подается в качестве питания под седьмую (теоретическую) тарелку колонны К2. Колонна К2 рассчитана на 18 теоретических тарелок. Из куба колонны К2 отводится фракция С<sub>3+</sub>, которая подается на фракционирование в колонны К3 и К5. Продуктом колонны К3 является пропан автомобильный. Из колонны К5 сверху выводится СПБТ, снизу – фракция С<sub>5</sub>.

В кипятильники Т8, Т12, Т15 подается углеводородный теплоноситель.

Выходящий из колонны К2 газ рекуперировывает свой холод в теплообменнике Т5, подается в блок подготовки газа для регенерации и охлаждения адсорберов и затем направляется на ГРС или местные нужды.

Газ, отводимый сверху колонны К1, направляется на рекуперацию холода в теплообменники Т6, Т4, Т3, Т1, затем поступает на всас компрессора турбодетандерного агрегата и после охлаждения в аппаратах воздушного охлаждения поступает в компрессорный цех, где дожимается до давления магистрального газопровода. Часть этого газа после выхода из Т1 может добавляться к газу, поступающему в блок подготовки.

Высокое извлечение пропана достигается за счет промывки газа в колонне К1 сжиженным природным газом и организации орошения в колонне К2 с помощью встроенного дефлегматора Т7, хладагентом в котором является жидкость из куба колонны К1.

Коэффициент извлечения пропана составил 95 %.

## **2.5 Технологии стабилизации газового конденсата**

Углеводородные конденсаты, получаемые при добыче природного газа, необходимо перед транспортом и дальнейшей переработкой подвергать стабилизации с целью извлечения низкокипящих углеводородов (до С<sub>4</sub>–С<sub>5</sub>), а при переработке сернистых конденсатов – сероводорода, меркаптанов, сероуглерода и др.

Товарными продуктами установок стабилизации конденсатов являются деэтанализированный, или стабильный, конденсат, ШФЛУ, различные СУГ, газы выветривания и деэтанализации и др.

Для стабилизации газовых конденсатов используют три метода:

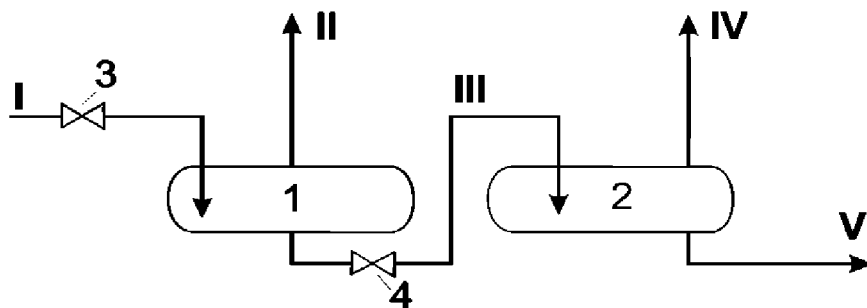
- ступенчатое выветривание (сепарация, дегазация);
- стабилизация в ректификационных колоннах;
- комбинирование дегазации и ректификации, наиболее широко используемое в промышленности.

### **2.5.1 Многоступенчатая дегазация**

Ступенчатая дегазация – это простейший метод стабилизации, заключающийся в том, что за счет ступенчатого сброса давления происходит однократное испарение наиболее легких компонентов, которые в виде газа отделяются от конденсата.

При дегазации применяют одно-, двух- и трехступенчатые схемы. Выбор количества ступеней зависит от содержания в конденсате углеводородов до С<sub>4</sub> включительно: чем оно больше, тем больше требуется ступеней дегазации.

Технологическая схема двухступенчатой установки дегазации приведена на рисунке 2.15.



- 1, 2 – сепараторы дегазации соответственно первой и второй ступеней; 3, 4 – дроссельные вентили,  
 I – нестабильный газовый конденсат; II, IV – газ выветривания (дегазации); III – полустабильный газовый конденсат; V – стабильный газовый конденсат

Рисунок 2.15 – Технологическая схема двухступенчатой установки дегазации газового конденсата

Нестабильный конденсат после дросселирования (снижения давления) поступает в сепаратор дегазации первой ступени, после повторного дросселирования – в сепаратор второй ступени. Из сепараторов обеих ступеней выводится газ выветривания или дегазации, который может быть использован для собственных нужд в качестве технологического топлива.

Основные преимущества схем дегазации – это простота технологии, низкие металло- и энергоемкость процесса. Основной недостаток – нечеткое разделение углеводородов, одни из которых являются целевыми для газов стабилизации, а другие – для стабильного газового конденсата. Кроме того, при дегазации («открытая система») невозможно производство СУГ.

### 2.5.2 Стабилизация в ректификационных колоннах

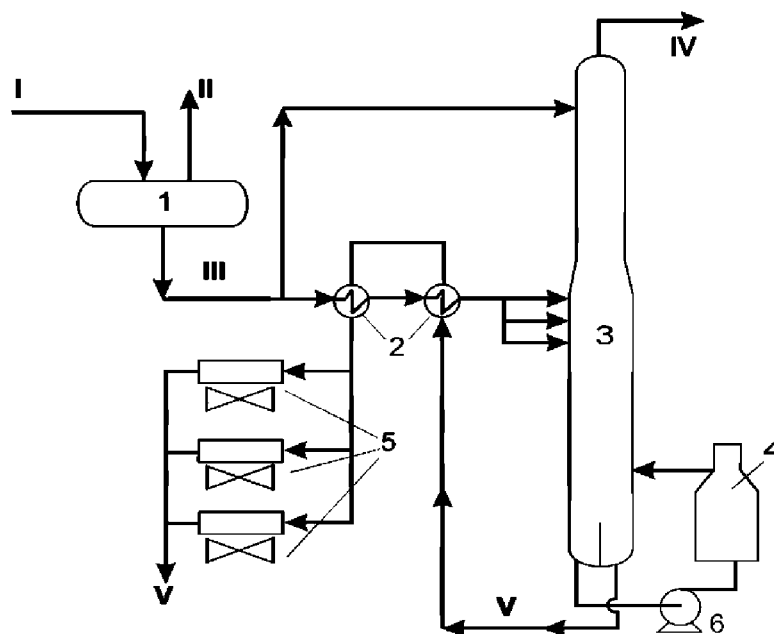
При больших объемах перерабатываемого конденсата применяют стабилизацию с использованием ректификационных колонн, имеющую ряд преимуществ по сравнению со стабилизацией дегазацией:

- проведение предварительной сепарации и дезтанизации нестабильного конденсата при высоких давлениях облегчает утилизацию газовых потоков;
- возможно производство СУГ, без применения искусственного холода;
- рационально используется пластовая энергия нестабильного конденсата;
- стабильный конденсат имеет низкое давление насыщенных паров, что снижает его потери при транспортировании и хранении.

На современных установках обычно применяют комбинирование процессов сепарации и ректификации («закрытая система» сбора), что позволяет повысить технологическую гибкость процесса стабилизации и уменьшить энергозатраты.

Ректификация осуществляется как в одной колонне (деэтанализация), так и в двух колоннах (полная стабилизация: первая колонна – деэтанализация, вторая – дебутанизация). Имеются ректификационные установки, на которых полная стабилизация осуществляется в одной колонне.

На рисунке 2.16 приведена технологическая схема установки деэтанализации конденсата.



- 1 – входной разделитель; 2 – рекуперативный теплообменник; 3 – деэтанализатор; 4 – печь;  
 5 – воздушные холодильники; 6 – насос,  
 I – нестабильный конденсат; II – газ выветривания; III – частично дегазированный конденсат;  
 IV – газ деэтанализации; V – стабильный конденсат

Рисунок 2.16 – Технологическая схема установки деэтанализации конденсата

Нестабильные конденсаты обеих ступеней сепарации подаются на установку деэтанализации конденсата общим потоком во входной сепаратор 1. Ректификационная колонна-деэтанализатор оборудована 38-ю тарелками (клапанными, ситчатыми и др.) и работает под давлением 2,5-3,0 МПа. Нагретое до 90-140°C сырье подается в нее на 20-ю, 22-ю или 24-ю тарелки (считая сверху). Основной товарный продукт установки – деэтанализированный конденсат, который направляется на дальнейшую переработку. Другим продуктом установки является газ деэтанализации, к которому особых требований не предъявляется, за исключением того, что содержание в нем углеводородов  $C_{5+}$  не должно превышать 2 % мас. Возможны и другие варианты реализации процесса деэтанализации.

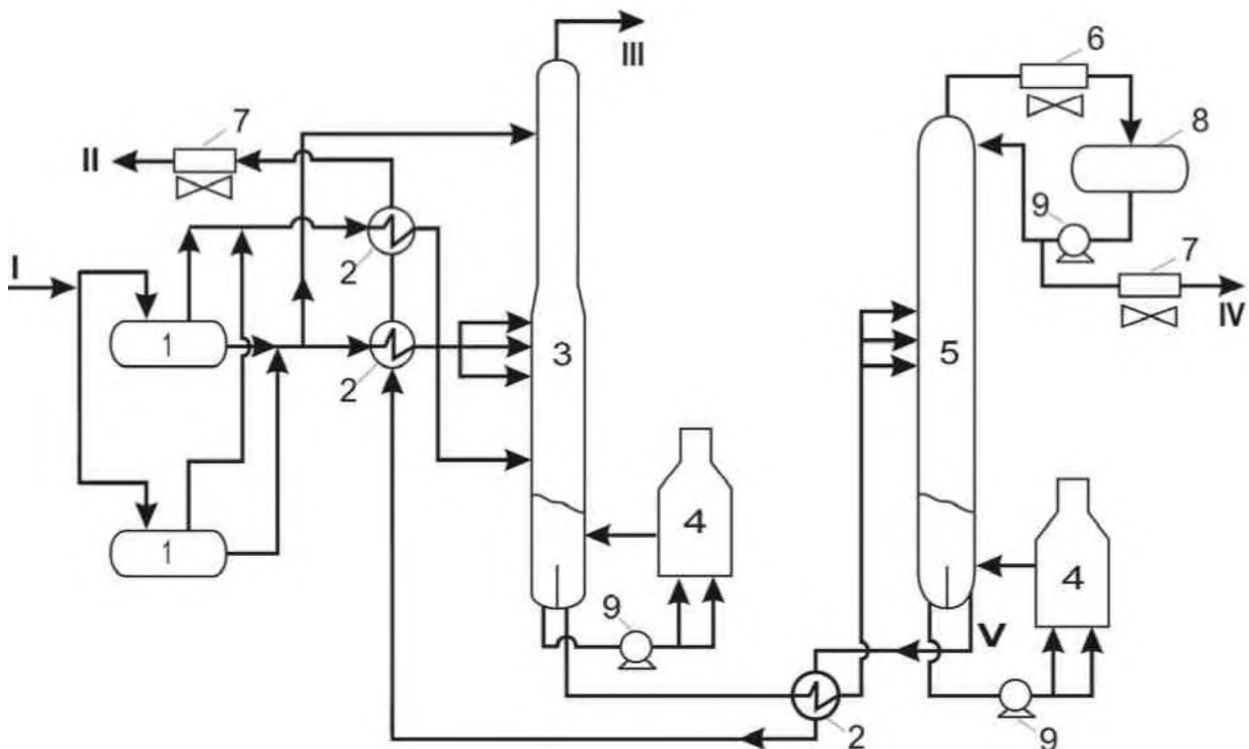
Для улучшения условий конденсации углеводородов  $C_{3+}$  из газов деэтанализации при помощи обычных хладагентов (воздуха и воды) и создания стабильного потока острого орошения колонны-деэтанализатора в шлемовую трубу колонны вводят жидкую ПБФ. Такой ввод предполагает повысить эффективность разделения газа деэтанализации и конденсата и, тем самым, в первом уменьшить содержание углеводородов  $C_{3+}$ , а во втором – содержание метана и этана.



### 2.5.3 Полная стабилизация конденсатов

Полная стабилизация газовых конденсатов предполагает практически полное ректификационное удаление из них углеводородов до  $C_4$  включительно. На практике используется несколько вариантов построения технологических схем полной стабилизации. Одна из таких схем приведена на рисунке 2.17.

Первой ступенью стабилизации по этой схеме является дегазация конденсата в сепараторе 1. Отсепарированная жидкость из сепаратора разделяется на два потока. Один из них нагревается в теплообменнике 2 и поступает в питательную секцию абсорбционно-отпарной колонны 3 (АОК), другой в качестве орошения подается на верхнюю тарелку АОК. Технологический режим в АОК следующий: давление 1,9–2,5 МПа; температура вверху 15–20°C; внизу – 170–180°C. Ректификатом (верхним продуктом) АОК является фракция, состоящая в основном из метана и этана (III), остатком – деэтанализированный конденсат. Обычно газ сепарации из сепаратора 1 объединяют с верхним продуктом АОК и после дожатия в компрессоре направляют в магистральный газопровод. Деэтанализированный конденсат из АОК направляют в стабилизатор 5, работающий по схеме полной ректификационной колонны. С верха стабилизатора 5 отбирают ПБФ или ШФЛУ (IV), а из куба колонны отводят стабильный конденсат II. Давление в стабилизаторе составляет 1,0–1,6 МПа. Для подвода тепла в кубы колонн 3 и 5 используют трубчатые печи 4. Для подвода тепла в кубы колонн 3 и 5 используют трубчатые печи.



1 – входной сепаратор; 2 – теплообменники; 3 – АОК; 4 – трубчатые печи; 5 – стабилизационная колонна; 6 – конденсатор-холодильник; 7 – холодильники воздушного охлаждения; 8 – ёмкость ректификата; 9 – насосы,  
I – нестабильный конденсат; II – стабильный конденсат; III – сухой газ ( $C_1 + C_2$ ); IV – ПБФ

Рисунок 2.17 – Технологическая двухколонная схема УСК

На усовершенствованных установках стабилизации конденсата для повышения технологической гибкости и возможности переработки облегченного по фракционному составу конденсата из-за истощения месторождения газ сепарации из сепаратора 1 нагревают и подают в АОК как отдувочный газ. Использование газа сепарации в качестве отдувочного позволяет в нижней части АОК снизить парциальное давление компонентов СЗ+, вследствие чего снижаются необходимое паровое число и количество тепла, подводимого в трубчатой печи.

По другому варианту построения технологической схемы полной стабилизации в первой по ходу конденсата колонне проводят процесс деэтанзации (давление не более 2,6 МПа, температура верха и низа соответственно не выше +10 и 165°С). Во второй колонне (давление не выше 1,3 МПа, температура верха и низа соответственно 90-130°С и не более 255°С), соединенной с первой колонной по остатку и являющейся дебутанизатором, в качестве ректификата получают ШФЛУ, а остатком – стабильный газовый конденсат.

#### **2.5.4 Особенности процесса стабилизации сернистых газовых конденсатов**

Стабилизацию сернистых газовых конденсатов проводят по технологическим схемам, аналогичным схемам для бессернистых или малосернистых конденсатов, но с учетом особых параметров технологического режима и противокоррозионного ингибирования отдельных узлов установок.

Наиболее крупные установки стабилизации сернистых газовых конденсатов в России эксплуатируются в Оренбурге и Астрахани. Применяющиеся на УСК методы противокоррозионной защиты можно сгруппировать следующим образом:

- технологические методы – способствующие снижению коррозии действующего оборудования, направленные на корректировку технологии переработки сероводородсодержащего газа, которая позволяет сохранить первоначально низкую коррозионную активность технологической среды;

- методы, связанные с изменением агрессивных свойств самой технологической среды или удалением из нее компонентов, вызывающих коррозию металла;

- специальные методы – применяемые совместно с другими технологическими мероприятиями: использование коррозионностойких сплавов, лакокрасочных покрытий, ингибиторов коррозии.

Необходимая коррозионная стойкость оборудования обеспечивается рациональным выбором подходящего сплава, который производится с учетом условий эксплуатации: состава и характера коррозионной среды; температуры и давления, периодичности их перепадов; действия среды и механических нагрузок. Существенным при выборе марки стали является также учет концентрации сероводорода, его давления и pH коррозионной среды.

Для обеспечения повышенной противокоррозионной защиты внутренней поверхности аппаратов и коммуникаций в условиях воздействия высоких давлений и коррозионно-активной среды с высоким содержанием растворенных сероводорода и углекислого газа используются защитные покрытия: лакокрасочные на основе термореактивной фенольной смолы, например, Plasite 3054, и ингибиторы коррозии на основе производных аминов, например, Додиген 481. Для емкостей предусмотрена защита от электрохимической коррозии алюминиевыми анодами, установленными в каждую их секцию.

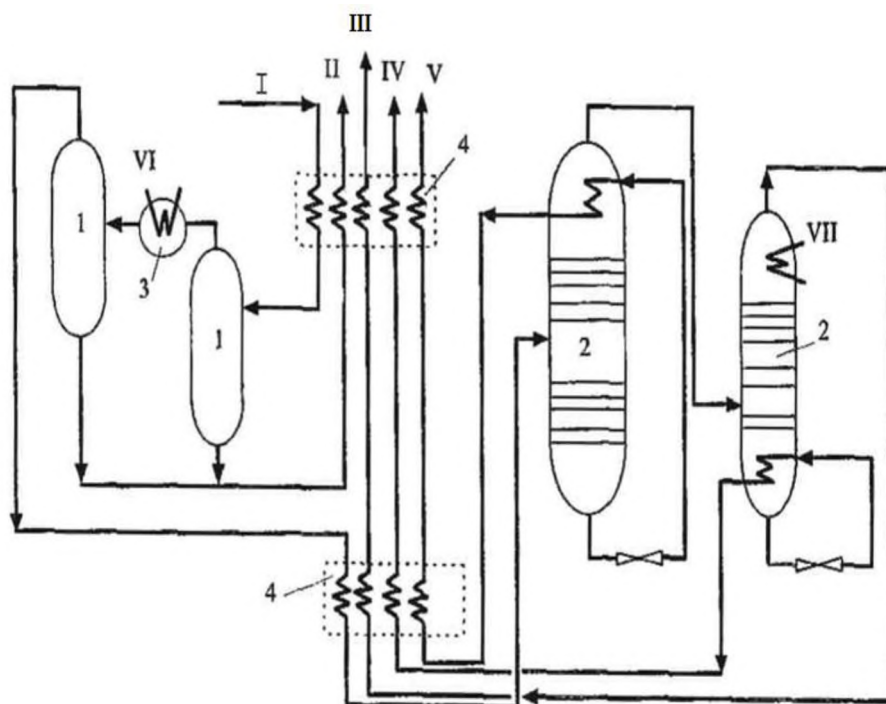
## 2.6 Технологии выделения гелия из природного газа

Несмотря на то, что известно несколько способов получения гелия из природного газа (абсорбцией фторсодержащими соединениями; гидратообразованием; криогенными методами; мембранной технологией), промышленное распространение получили только криогенные методы. Мембранные технологии будут рассмотрены в разделе «Перспективные технологии» данного проекта справочника.

Криогенные способы получения гелия основаны на последовательной конденсации компонентов природного газа при понижении температуры. На криогенных установках получают гелий-сырец или гелиевый концентрат с содержанием гелия не менее 80 % об., который для получения высокочистого гелия (до 99,995 % об.) подвергают дополнительной очистке.

Существует два варианта технологических схем криогенных установок.

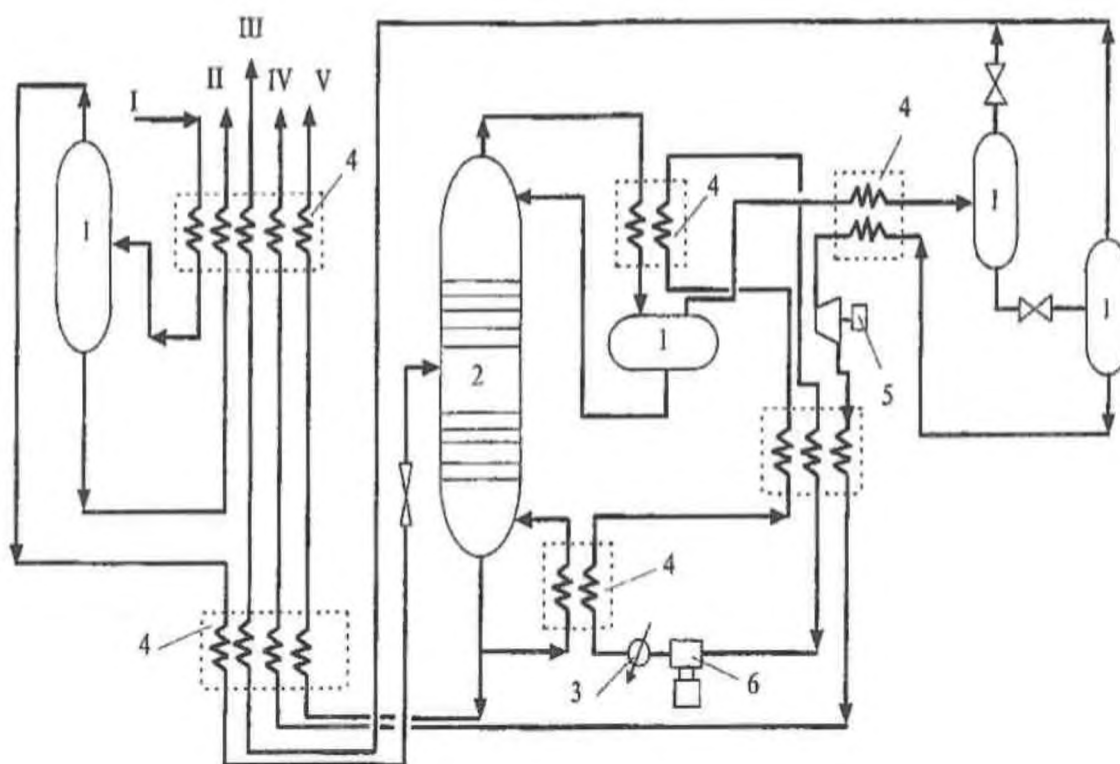
По варианту I (рисунок 2.18) природный газ под давлением 2,0 МПа охлаждается в рекуперативных теплообменниках до  $-28^{\circ}\text{C}$  и аммиаком (при давлении ниже атмосферного) до  $-45^{\circ}\text{C}$ , затем дросселируется до 1,2 МПа и поступает в колонну. В ней от газа отделяется в основном метан с примесью азота V, а сверху уходит газ с содержанием гелия около 3 % об. Этот газ еще раз конденсируется (кипящим при 0,4 МПа азотом) во второй колонне, с верха которой уходит гелиевый концентрат III, содержащий до 80-90 % гелия. Верх первой колонны охлаждается ее же кубовой жидкостью, дросселированной до давления 0,15 МПа.



1 – сепараторы; 2 – колонны; 3 – холодильник; 4 – рекуперативные теплообменники  
 I – природный газ; II – жидкие углеводороды; III – гелиевый концентрат; IV – концентрат азота;  
 V – сухой газ (метан-азотная смесь); VI – аммиак; VII – кипящий азот

Рисунок 2.18 – Технологическая схема получения гелиевого концентрата (вар. I)

По варианту II (рисунок 2.19) очищенный и осушенный газ I под давлением 3,2 МПа охлаждается вначале пропаном, затем в двух рекуперативных теплообменниках (с промежуточной сепарацией) – до  $-104^{\circ}\text{C}$  и после дросселирования с температурой  $-153^{\circ}\text{C}$  подается в колонну. С низа этой колонны отводится в основном метан. Верх колонны охлаждается за счет рекуперации холода, отчего в ней поддерживается температура  $-191^{\circ}\text{C}$ , при которой сверху отводится смесь гелия и азота. Эта смесь затем доохлаждается в двух рекуперативных теплообменниках 4 и в двух сепараторах 1 разделяется на концентрат гелия (85 %) и концентрат азота (99,5 %). Последний, расширяясь в турбодетандере 5, охлаждает верх колонны и отводится как продукт. По такому варианту извлекается около 85-96 % гелия от его исходного содержания в газе (по варианту I степень извлечения ниже – не превышает 85 %). Охлаждение смеси гелия и азота в теплообменниках 4 обеспечивается холодильным циклом, включающим компрессор 6 и холодильник 3.



1 – сепараторы; 2 – колонны; 3 – холодильник; 4 – рекуперативные теплообменники;  
5 – турбодетандер; 6 – компрессор,  
I – природный газ; II – жидкие углеводороды; III – гелиевый концентрат; IV – концентрат азота; V – сухой газ (метан-азотная смесь)

Рисунок 2.19 – Технологическая схема получения гелиевого концентрата (вар. II)

Принципиальная технологическая схема процесса одновременного извлечения гелия, этана и широкой фракции углеводородов из бедного гелиеносного газа приведена на рисунке 2.20.

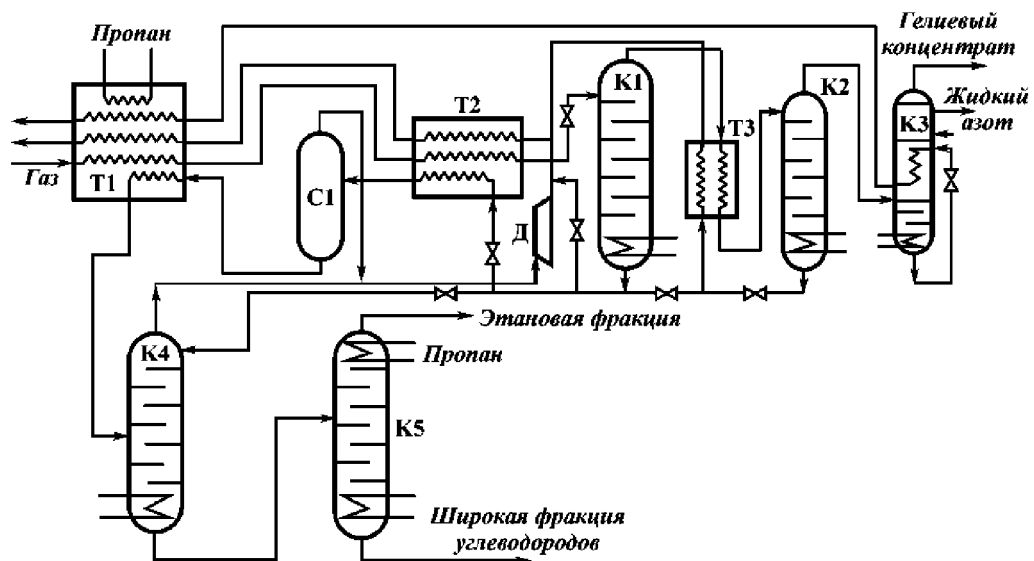


Рисунок 2.20 – Принципиальная технологическая схема установки выделения гелиевого концентрата, этана и широкой фракции углеводородов из природного газа

В установку низкотемпературного газоразделения поступает природный газ, очищенный от  $\text{H}_2\text{S}$ ,  $\text{CO}_2$  и осушенный под давлением 5 МПа. Схема включает две ступени прямоточной конденсации с отпаркой растворенного гелия в отпарных колоннах, заполненных насадкой из колец Палля и двух ступеней противоточной конденсации. Этан и широкая фракция углеводородов извлекаются из обратного потока газа после извлечения из него гелия. Установка может работать как в режиме получения только гелия, так и в режиме одновременного получения гелия, этана и ШФЛУ.

Основное количество холода, обеспечивающее извлечение гелия, получают при дросселировании большей части обратного потока газа до 3,8-3,6 МПа, 20 % – до 1,8-1,6 МПа, 1,5 % обратного потока дросселируется до давления 0,3 МПа.

При одновременном извлечении гелия, этана и ШФЛУ дополнительный холод получают детандированием обратного потока газа с 3,8-3,6 МПа до 1,8-1,6 МПа. В этом случае весь обратный поток выходит с установки под давлением 1,5 МПа, дожимается в компрессорах до исходного давления и поступает в газопровод для транспортирования.

Технологическая схема включает пропановые холодильные установки. Пропаном, кипящим при изотерме  $-36^\circ\text{C}$ , производят предварительное охлаждение газа. Пропаном, кипящим при  $-5^\circ\text{C}$ , конденсируют флегму в дефлегматоре деэтанизатора.

Азотный холодильный цикл обеспечивает холодом вторую ступень противоточной конденсации, а также установку очистки гелиевого концентрата от примесей.

В витых многопоточных теплообменниках Т1 и Т2 природный газ при давлении 4,5 МПа охлаждается, конденсируется и переохлаждается. После дросселирования до 4 МПа при температуре минус  $93^\circ\text{C}$  в состоянии насыщенной жидкости поток подается на верх отпарной колонны К1. В куб колонны К1 подводится теплота для отпарки растворенного гелия. В качестве теплоносителя используется поток охлаждаемого природного газа. Количество газа, отпаренного в колонне К1, составляет 10 % от поступающего потока. Содержание гелия в жидкости, выходящей из куба колонны, составляет  $<0,001\%$ . Температура верха и низа колонны  $-93^\circ\text{C}$  и  $-91^\circ\text{C}$  соответственно.

В колонне K1 происходит десятикратное обогащение гелием выходящего сверху колонны газа.

Основное количество этана, содержащегося в газе, концентрируется в кубовой жидкости колонны K1, которая поступает на разделение в узел деэтанзации. Часть кубовой жидкости дросселируется до 3,8 МПа, проходит теплообменник Т2 и поступает в сепаратор С1. Конденсат, выделенный в сепараторе С1, подогревается в теплообменнике Т1 и подается в деметанизатор К3 при температуре минус 40°С в качестве питания. Другая часть кубовой жидкости колонны K1 дросселируется до 3,8 МПа и подается в деметанизатор К3 в качестве орошения при температуре –93°С.

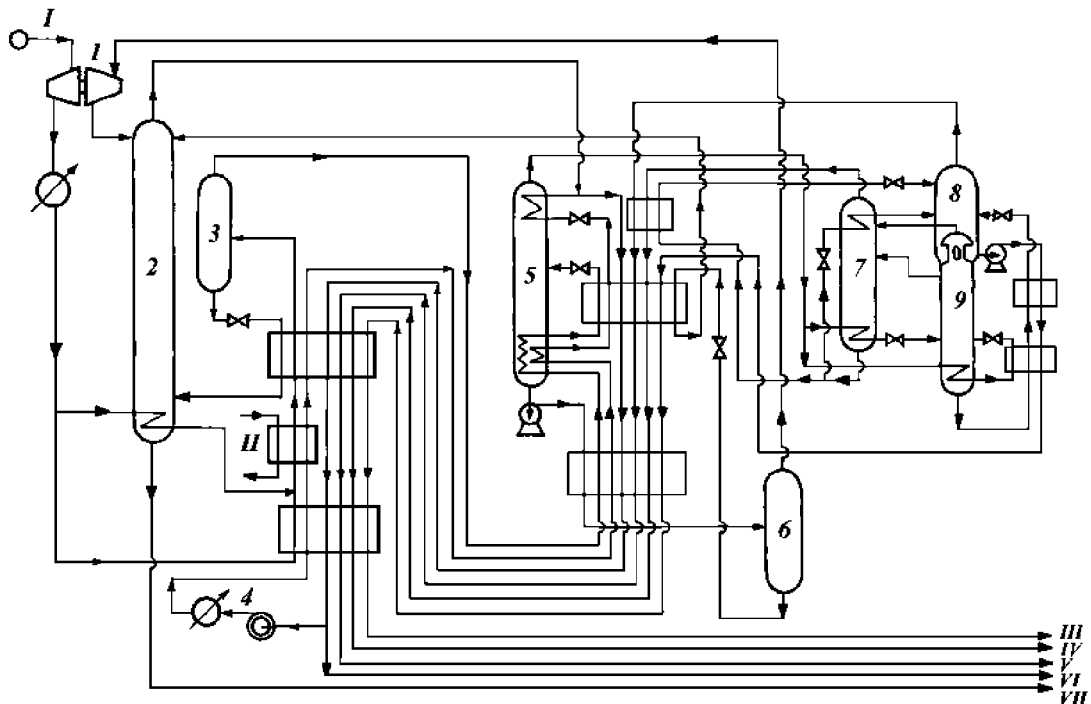
Пар из колонны K1 охлаждается и конденсируется в прямоточном теплообменнике Т3, а затем подается при давлении 3,9 МПа и температуре –108°С в отпарную колонну K2. В качестве теплоносителя в кубе колонны K2 используется природный газ. Отпарка в колонне K2 составляет около 10 % от поступающего потока. Содержание гелия в кубовой жидкости колонны K2 составляет <0,001 %. Концентрация гелия, выходящего из верхней части колонны K2, в 100 раз выше его концентрации в исходном газе. Температура верха колонны K2 –107°С; температура куба –103°С. Кубовая жидкость колонны K2, содержащая около 15 % азота, 85 % метана и незначительное количество более тяжелых углеводородов, дросселируется до 18 МПа и поступает в качестве хладагента в прямоточный конденсатор Т3. Пар, выходящий из колонны K2 и содержащий 5,5 % гелия, дросселируется до давления 1,8 МПа и поступает для дальнейшего обогащения в колонну К3. Колонна К3 состоит из противоточного конденсатора, насадочной и кубовой части. Противоточный конденсатор имеет две ступени. В первой ступени хладагентом является кубовая жидкость колонны К3, содержащая около 30 % азота и 70 % метана, сдросселированная до 0,3 МПа. Во второй ступени противоточного конденсатора хладагентом является жидкий азот, кипящий при температуре –194°С. Из верхней части колонны К3 выходит гелиевый концентрат, содержащий 85-90 % гелия, который направляется затем на очистку от примесей.

В колонну K4 на деметанизацию поступает поток, составляющий около 30 % от исходного количества газа. Давление в колонне – 3,6 МПа. Соотношение потоков, подаваемых в качестве орошения и питания – 1:1. Извлечение этана с нижним продуктом составляет около 85 %. Теплоносителями в кипятильнике колонны K4 являются водяной пар и широкая фракция углеводородов, отводимая из куба деэтанизатора K5.

Метановая фракция, выходящая из верхней части деметанизатора K4, объединяется с паром, выходящим из сепаратора С1, и поступает в детандер Д, где расширяется до 1,8 МПа. С температурой –103°С поток поступает в качестве хладагента в конденсатор Т2, а затем в теплообменник Т1.

Деметанированная в колонне K4 смесь углеводородов поступает затем в деэтанизатор K5, работающий при давлении 3 МПа. Деэтанизатор оснащен дефлегматором и кипятильником. Теплоноситель в кипятильнике – водяной пар. Сверху колонны отбирается этановая фракция с содержанием 95 % этана, а снизу – широкая фракция углеводородов, содержащая около 60 % пропана.

На рисунке 2.21 представлена технологическая схема извлечения из природного газа гелия с одновременным выделением фракции C<sub>2+</sub> и азота.



I – очищенный газ (сырье); II – пропановый хладагент; III – топливный газ; IV – сырой гелий;  
V – азот; VI – товарный газ; VII – фракция C<sub>2+</sub>

Рисунок 2.21 – Технологическая схема установки извлечения из природного газа гелия с одновременным выделением фракции C<sub>2+</sub> и азота

Предварительно очищенный природный газ сжимается в компрессоре 1 с приводом от турбодетандера до 5 МПа и охлаждается до 230 К обратными потоками газа и пропаном. Конденсирующиеся углеводороды отделяются в сепараторе 3, подогреваются и подаются в метановую колонну 2, работающую под давлением 0,9 МПа. Газ, уходящий из сепаратора 3, после охлаждения и конденсации подается в колонну обогащения азота 5, работающую под давлением 3,1 МПа. Жидкий продукт с низа этой колонны подается насосом под давлением 4 МПа в теплообменник, где частично испаряется и поступает в сепаратор 6, установленный на всасывающей линии турбодетандера. Жидкие продукты из сепаратора 6 после подогрева поступают в метановую колонну для выделения из них фракции C<sub>2+</sub>. Пары из сепаратора расширяются в турбодетандере и поступают в метановую колонну. При этом образующаяся при расширении газа жидкость служит орошением колонны. Продукт с низа метановой колонны (фракция C<sub>2+</sub>) уходит с установки при давлении 0,9 МПа. Продукт с верха метановой колонны нагревается и отводится с установки при давлении 0,8 МПа, как товарный газ.

Газ из колонны обогащения азота 5 охлаждают и подают в колонну высокого давления 9 (2,7 МПа). С верха этой колонны уходит газ, обогащенный гелием, и жидкий азот с растворенным в нем гелием, которые поступают в гелиевую колонну 7 (2,7 МПа).

Продукт с низа колонны высокого давления поступает в колонну низкого давления 8 (0,2 МПа). В этой колонне выделяется чистый газообразный азот и жидкая смесь азота и метана. Продукт с низа колонны сжимается до 0,9 МПа и после испарения выводится

с установки в качестве топливного газа. Для орошения колонны обогащения азота используется система открытой циркуляции товарного газа 4.

Полученный на криогенных установках гелиевый концентрат подвергают глубокой очистке с использованием еще более глубокого охлаждения. Очистка направлена на удаление из концентрата примесей водорода, азота, метана и др., обычно состоит из четырех стадий:

1) очистка концентрата от примесей водорода его окислением с помощью активного оксида меди (70 % оксида меди, 1 % оксида железа и 20 % каолина) на палладиевом или платиновом катализаторе;

2) глубокая осушка от влаги, образовавшейся при окислении водорода, адсорбцией на молекулярных ситах-цеолитах или оксиде алюминия;

3) сжатие концентрата до 15-20 МПа и охлаждение до  $-207^{\circ}\text{C}$  с последующим его дросселированием и сепарацией в одну или две ступени для удаления остатков азота. Концентрат после этой стадии содержит гелий в количестве 99,5 % об.;

4) адсорбционная доочистка концентрата на активированных углях, охлаждаемых жидким азотом. После этой стадии получают товарный гелий концентрацией 99,98 % об.

Товарный гелий хранят в сжатом или сжиженном виде. Сжатый гелий находится в газовых баллонах под давлением до 15 МПа.

Для перевода товарного гелия в жидкое состояние его сначала охлаждают жидким азотом, затем направляют последовательно в турбодетандер и парожидкостной турбодетандер (или дросселируют). В результате этих процессов гелий частично переходит в жидкую фазу, и его доочищают в адсорберах, размещенных в агрегатах охлаждения, от примесей воздуха и неона.

Полученный жидкий гелий заливают в сосуды Дьюара различной вместимости, а большие количества – в криогенные хранилища.

### 2.6.1 Ожижение гелия

Промышленное ожижение гелия, как и других низкокипящих газов (водорода, кислорода, азота), осуществляется разными технологическими процессами сжижения и разделения газов всегда при криогенных температурах, достигаемых множеством возможных вариантов каскадных холодильных компрессорных циклов совместно с методами охлаждения, дросселированием газа и охлаждения газа, его детандированием с отдачей внешней работы. Стоимость компримирования газов и производства искусственного холода является определяющей в выборе оптимального варианта для сжижения легких газов.

Современные ожижители используют детандерные циклы:

- ожижители малой производительности – на базе поршневых детандеров;
- крупные ожижители – на базе турбодетандеров.

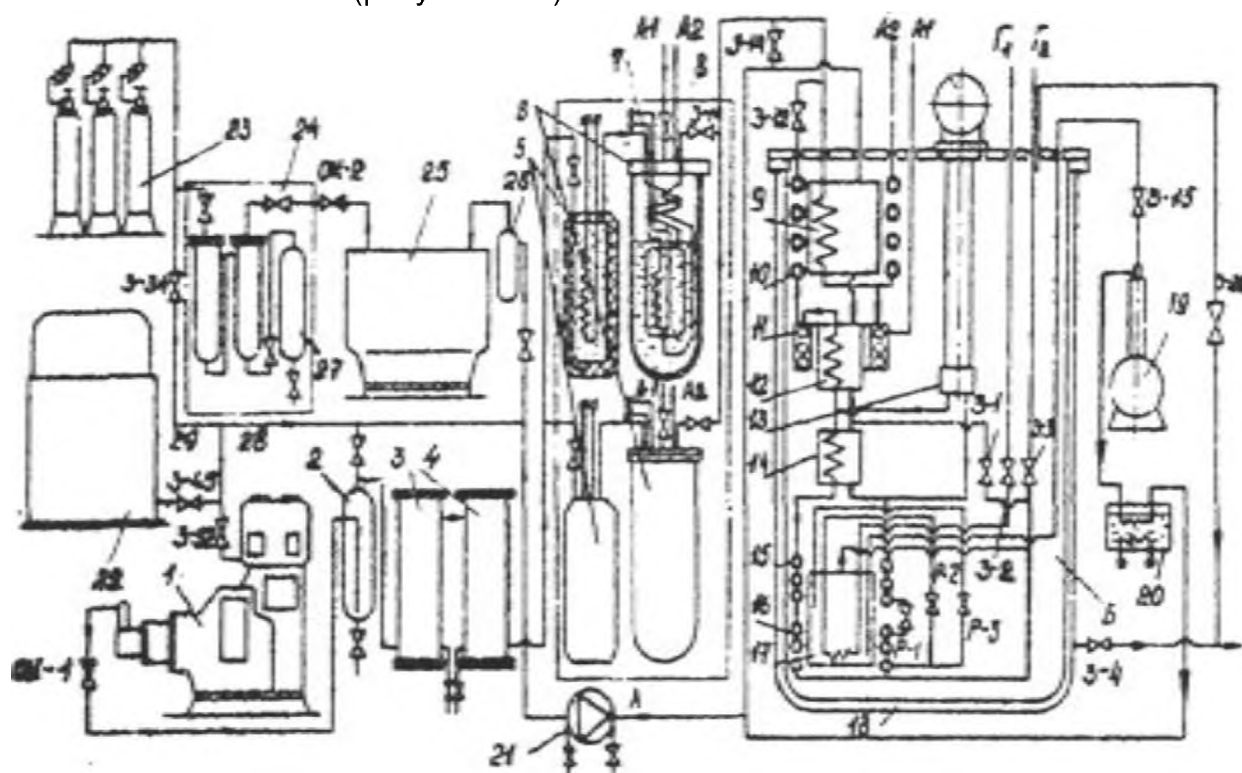
Расчетные исследования определили, что оптимальное число ступеней охлаждения для гелиевых ожижителей – 4. Коэффициент ожижения зависит от количества ступеней экспоненциально. При меньшем количестве ступеней он резко снижается, а при увеличении количества ступеней больше четырех рост его незначителен, но возникают дополнительные эксплуатационные трудности.



В качестве первой ступени обычно используется азотное охлаждение, затем две детандерные ступени, последняя ступень для установок малой и средней производительности – дроссельная, для установок большой производительности используется ступень парожидкостного турбодетандера.

Энергетическая эффективность гелиевого оживителя существенно зависит от его мощности; для оживителей средней производительности на производство одного литра жидкого гелия расходуется один литр жидкого азота и 0,6 кВт электроэнергии. Эти параметры одинаковы как для отечественных, так и для зарубежных установок.

Существует адсорбционно-криогенный метод тонкой очистки гелия на базе короткоциклового безнагревной адсорбции (КБА) с окончательной доочисткой от неона на гелиевых оживителях (рисунок 2.22).



А – блок очистки и осушки; Б – агрегат охлаждения; А1 – жидкий азот; А2 – газообразный азот;  
Г1 – гелий к потребителю; Г2 – гелий от потребителя;

1, 25 – компрессор; 2, 26, 28 – маслоотделитель; 3 – фильтр грубой очистки 4 – фильтр тонкой очистки; 5 – осушитель; 6 – аппарат очистки; 7, 9, 12, 14, 15, 16 – теплообменник; 8 – абсорбер; 10 – рефрижераторный аппарат; 11 – азотная ванна; 13 – детандер; 17 – сборник жидкого гелия; 18 – изоляционный кожух; 19 – транспортный сосуд; 20 – подогреватель; 21 – диафрагма; 22 – газгольдер; 23 – рампа; 24 – блок маслоотделителя; 27 – бачок продувок; 29 – адсорбер; Т – термометры

Рисунок 2.22 – Схема криогенной гелиевой установки КГУ-150/4,5

Гелий всасывается компрессором 1, сжимается до давления около 2,5 Мпа и охлаждается в концевом холодильнике до температуры ОС. После этого гелий поступает в маслоотделитель 2, где освобождается от основного количества масла, уносимого из компрессора, затем поступает в фильтр грубой очистки 3, в котором

очищается от остатков капельного масла и поступает в фильтр тонкой очистки 4, где удаляются пары масла.

Очищенный от масла гелий поступает в блок осушки и очистки гелия А, вначале в осушитель 5, а затем в аппарат очистки 6. В осушителе гелий освобождается от паров воды. Осушка происходит за счет адсорбции паров влаги на поверхности силикагеля при температуре ОС. После осушителя 5 гелий поступает в теплообменник 7, где охлаждается потоком очищенного гелия и холодными парами азота, на внутренней поверхности трубок теплообменника происходит вымораживание остаточной влаги. Из теплообменника очищаемый поток направляется в адсорбер 8, адсорбер аппарата очистки заполнен активированным углем и термостатируется за счет кипения жидкого азота при  $T = 80 \text{ K}$ . После очистки от воздуха и прочих газообразных примесей гелий возвращается в теплообменник 7, где нагревается прямым потоком примерно до температуры ОС.

Перед поступлением в агрегат охлаждения гелий проходит фильтр, где очищается от унесенной из адсорбера угольной пыли. Сжатый, очищенный гелий с давлением примерно 2,5 Мпа и температурой ОС поступает в агрегат охлаждения Б.

Основная часть гелия направляется в трубки теплообменника 9, остальной гелий – в трубки аппарата 10 (в рефрижераторном режиме до 3 %). В теплообменнике 9 гелий охлаждается обратным потоком, в аппарате 10 – парами азота, поступающими из азотной ванны 11. Оба потока охлаждаются примерно до  $T = 90 \text{ K}$  и, выйдя из теплообменников, смешиваются, после чего гелий поступает в азотную ванну 11. Распределение и регулировка потоков гелия в указанных теплообменниках осуществляется вентилем 3–12. Подача прямого потока в теплообменник 10 зависит от температуры выходящего азота на теплом конце этого теплообменника. Температура азота измеряется термометром Т-2 и должна быть на 18–20 К ниже, чем температура прямого потока в точке Т-1. В азотной ванне гелий охлаждается до температуры примерно 80 К за счет кипящего азота.

После азотной ванны прямой поток поступает в теплообменник 12, охлаждается в нем примерно до 25 К, выйдя из него, делится на две части: в рефрижераторном режиме примерно 40 %, а в ожигительном – 70 % гелия направляется в детандер 13, в котором гелий расширяется до давления обратного потока 0,12 МПа и одновременно охлаждается до температуры 10,5 К. Температура гелия до и после детандера замеряется термометрами Т-3 и Т-4. Вышедший из детандера гелий присоединяется к обратному потоку и поступает в межтрубное пространство теплообменника 14.

Оставшаяся часть гелия прямого потока, которая не попала в детандер (дроссельный поток), после теплообменника 12 последовательно проходит по трубкам теплообменников 14, 15, 16. На выходе из теплообменника 15 гелий имеет температуру в рефрижераторном режиме примерно 7 К, а в ожигительном – около 9 К. Между теплообменниками 15 и 16 гелий проходит через дроссельный вентиль Р-1, в котором давление гелия понижается с 2,4–2,5 МПа до 0,4–0,7 МПа.

В теплообменнике 16 гелий при давлении 0,4–0,7 МПа охлаждается в рефрижераторном режиме примерно до 4,8–5 К, а в ожигительном – до 6–6,5 К; температура в этой точке замеряется термометром Т-8.

В рефрижераторном режиме часть гелия дросселируется в вентиле Р-3 до давления 0,13 МПа и частично сжижается. Смесь пара и жидкости поступает в сборник

жидкого гелия 17, где разделяется на пар и жидкость. Количество гелия, направляемого через вентиль Р-3, должно быть таким, чтобы змеевик, расположенный в сборнике, в процессе работы оставался погруженным в жидкость. Остальной гелий дросселируется в вентиле Р-2, проходит через змеевик сборника и в виде парожидкостной смеси направляется через вентиль 3-2 к потребителю с температурой примерно 4,6 К. У потребителя жидкая фаза испаряется, отдавая свой холод на охлаждение оборудования.

Обратный поток Г2 газообразного гелия возвращается от потребителя через вентиль 3–3 при давлении около 0,13 МПа и с температурой примерно 4,5 К смешивается с парами гелия из сборника и поступает в межтрубное пространство теплообменника 16. Температура гелия, направляющегося к потребителю и возвращающегося от потребителя, замеряется термометрами Т-6 и Т-7. Температура обратного потока на выходе из блока охлаждения Б примерно на 12–15 К ниже, чем температура гелия на входе. Обратный поток гелия поступает на всасывание компрессора 1. Цикл замыкается. Обратный поток гелия замеряется с помощью диафрагмы 21.

В ожижительном режиме весь гелий дроссельного потока дросселируется в вентиле Р-3. Жидкость, собравшаяся в сборнике, сливается в транспортный сосуд 19. Образующиеся при сливе пары гелия отводятся через подогреватель 20 и направляются в газгольдер 22.

В блоке имеется байпасная линия с вентилем 3–1, которая используется в пусковом периоде. Внутренняя полость блока охлаждения, в которой находится аппаратура, вакуумируется. Абсолютное вакуумирование изоляционного кожуха 18 блока охлаждения и сливных сифонов производится до остаточного давления при температуре окружающей среды. Для этой цели используется механический насос 2НВР-5Д и высоковакуумный агрегат Н-ИС-2.

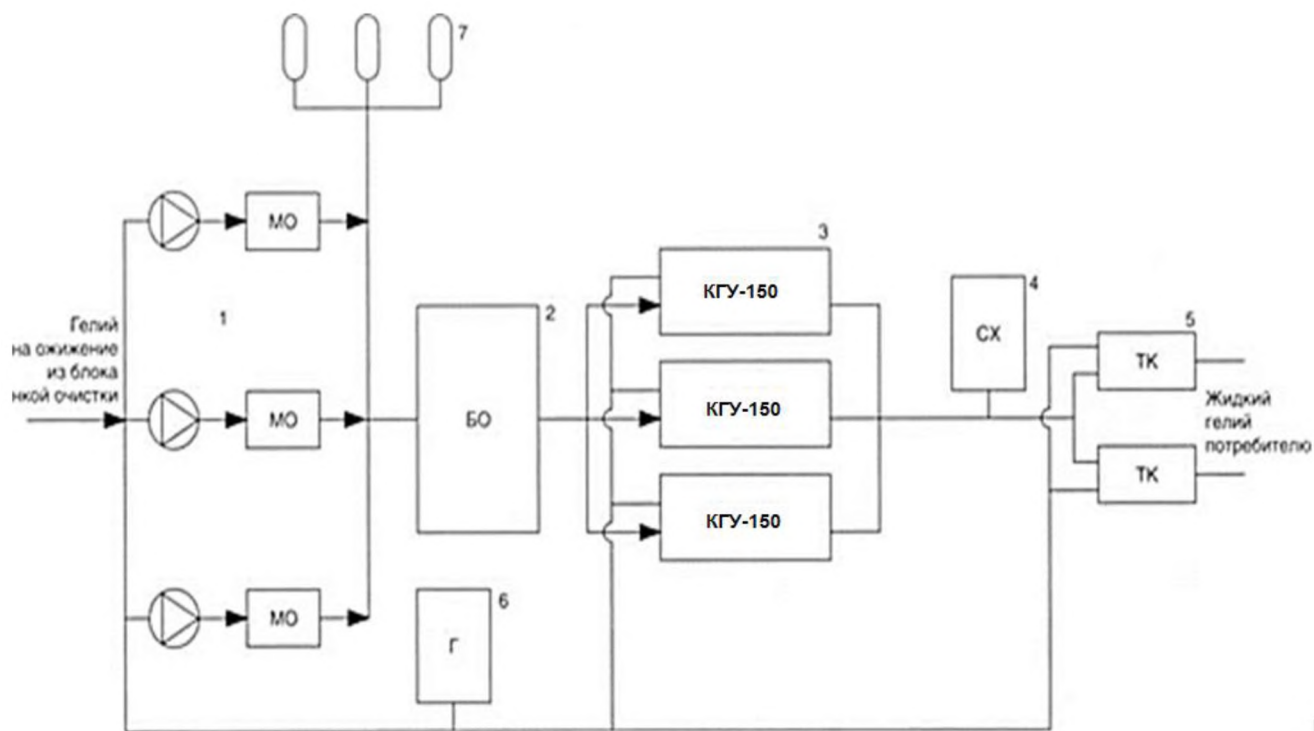
В газгольдере 22 хранятся запасы гелия низкого давления для компенсации утечек гелия, одновременно он является буферной емкостью и создает избыточное давление на всасывание гелиевого компрессора 200–300 мм вод. ст. Подпитка системы гелием при захолаживании установки и в режиме ожижения осуществляется из рампы 23, в баллонах которой гелий хранится при давлении до 15 МПа.

Во время остановки установки избыток гелия закачивается обратно в баллоны рампы вспомогательным компрессором 1 ВУВ-45/150 25.

После сжатия в компрессоре I ВУВ-45/150 гелий очищается от масла в блоке маслоотделения 24. Очистка происходит при температуре окружающей среды вначале в маслоотделителе 28 от капельного масла, а затем в адсорбере 29 от паров масла. Масло из маслоотделителя сливается в бачок продувок 27, в котором отделяется увлеченный с маслом гелий. Маслоотделитель 26, установленный на всасывающей линии компрессора 25, служит для улавливания масла. Собранное масло сливается в коллектор продувок.

Блок осушки и очистки укомплектован механическим вакуумным насосом 2НВР-5Д для регенерации адсорбентов и паромасляным насосом Н-ИС-2, предназначенным для вакуумирования изоляционного пространства сосуда Дьюара очистителя. Жидкий азот в азотную ванну блока охлаждения подается из транспортного резервуара ТРЖК-4М. Второй такой сосуд обеспечивает жидким азотом блок осушки и очистки.

Общая коммутация оборудования ожижительного комплекса приведена на рисунке 2.23.



- 1 – компрессорное отделение с индивидуальной маслоочисткой; 2 – блок осушки;  
 3 – технологическое отделение (3 уст. КГУ-150); 4 – стационарное хранилище жидкого гелия (120 нм<sup>3</sup>); 5 – заправка жидкого гелия в транспортные контейнеры; 6 – газгольдеры;  
 7 – ресиверы

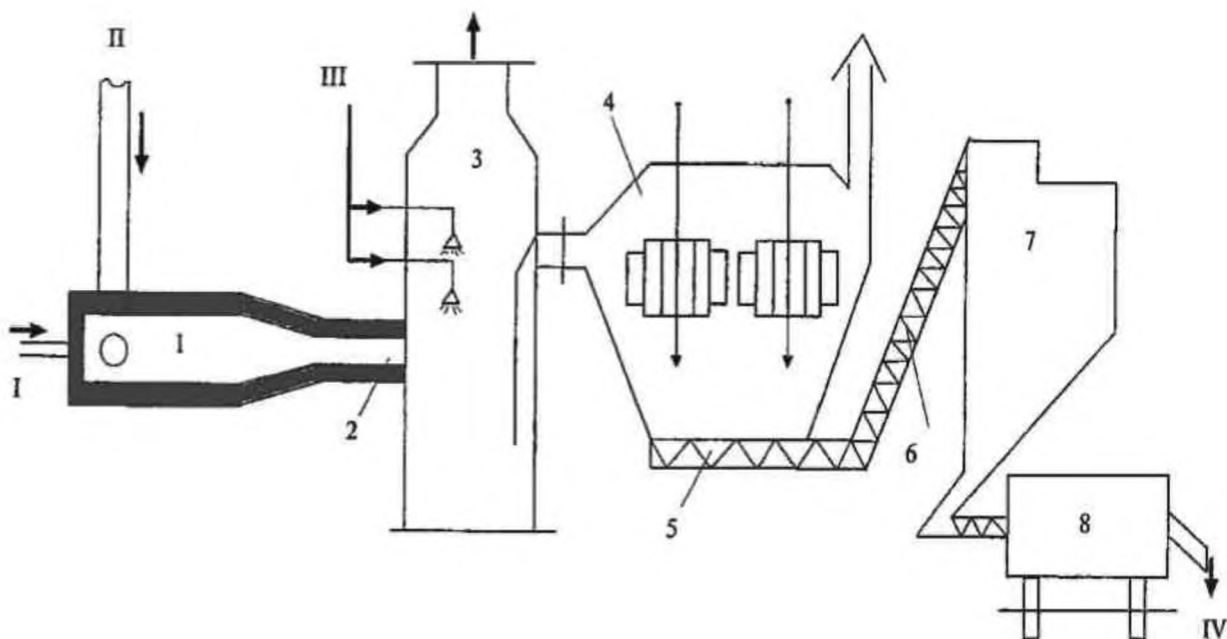
Рисунок 2.23 – Криогенный ожижительный комплекс производительностью 2000 литров жидкого гелия в час

Компрессоры, имеющие индивидуальную очистку от масла, сколлектированы (1). Блок осушки (2) – общий на весь поток. Ожижительные установки (3) работают параллельно и через систему хранения (4) подают жидкий гелий в транспортные контейнеры (5). Наличие трех автономных линий позволяет оперативно управлять процессом ожижения гелия и при необходимости выводить установку из режима для проведения ремонтных и профилактических работ, не снижая производительности ожижительного центра в целом.

## 2.7 Технологии получения технического углерода из природного газа и газового конденсата

Печным способом получают до 90 % и более производимого технического углерода. По этому способу осуществляют термоокислительное разложение углеводородов под действием высокой температуры при недостатке воздуха.

Технологическая схема процесса приведена на рисунке 2.24.



- 1 – реакционная печь; 2 – активатор; 3 – оросительный водяной холодильник; 4 – электрофильтр; 5 – транспортный шнек; 6 – элеватор; 7 – сепаратор для отделения техуглерода; 8 – барабан для гранулирования,  
 I – газ; II – воздух; III – вода; IV – гранулированный технический углерод

Рисунок 2.24 – Технологическая схема производства технического углерода печным способом

Основным аппаратом установки является реакционная печь – горизонтальная цилиндрическая камера, выложенная огнеупорным кирпичом и заключенная в металлический кожух. Торцевая часть печи снабжена устройством для подачи газа, а воздух поступает тангенциально к потоку газа через отверстия в футеровке для более интенсивного перемешивания с газом. Печь по ходу движения газа переходит в трубопровод-активатор, предназначенный для выдержки технического углерода при высокой температуре в течение определенного времени с целью полного разложения углеводородов.

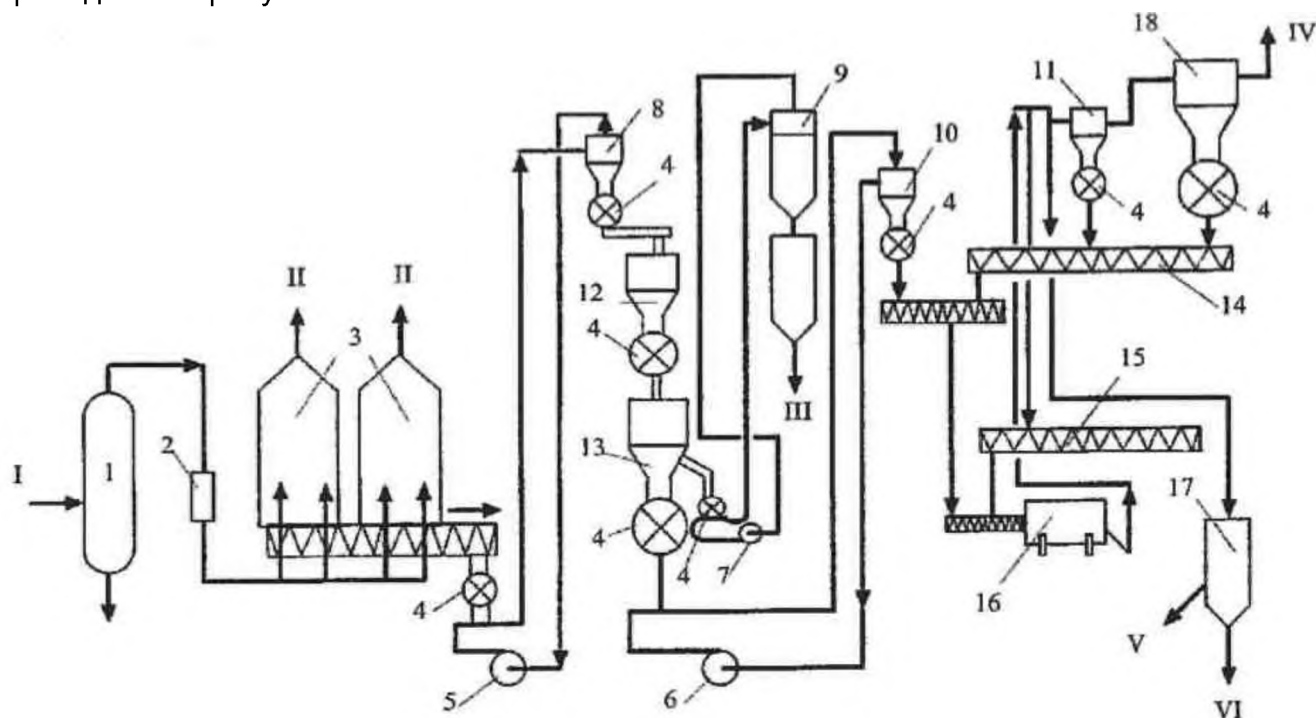
Для улавливания дисперсного углерода из аэрозольного потока, помимо электрофильтров, применяются циклоны с электрокоагуляторами и рукавными фильтрами, системы последовательно установленных циклонов с рукавным фильтром после них, рукавные фильтры с предварительной коагуляцией без циклонов, зерновые фильтры.

Количество подаваемого в печь воздуха составляет 50 % от требуемого количества для полного сгорания углеводородов сырья (примерно  $5,4 \text{ м}^3/\text{м}^3$  сжигаемого газа). Давление в печи – примерно 0,410-0,112 МПа; температура – 1200-1500°C; время нахождения продуктов сгорания в печи – 2-4 С.

Канальный (диффузионный) способ получения технического углерода основан на его выделении из пламени горящего природного или нефтяного газа на движущуюся над пламенем осадительную поверхность. Этот тип технического углерода обладает

наиболее глубоким черным цветом, поэтому ряд эмалей, красок, лаков производят только с применением канального технического углерода.

Технологическая схема канального способа получения технического углерода приведена на рисунке 2.25.



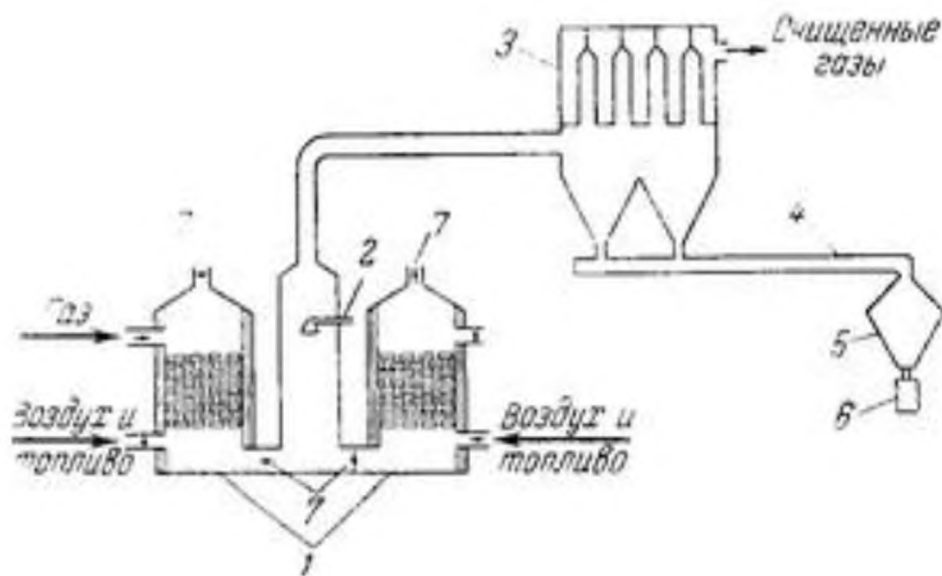
- 1 – сепаратор; 2 – регулятор давления газа; 3 – горелочные камеры; 4 – шлюзовые затворы; 5-7 – вентиляторы; 8-11 – циклоны; 12 – бункер рыхлого техуглерода; 13 – центробежный сепаратор; 14 – шнек возврата пыли; 15 – шнек подачи затравки; 16 – барабан для гранулирования; 17 – бункер товарного техуглерода; 18 – фильтр; I – природный газ; II – отходящие газы; III – отход техуглерода; IV – воздух; V – техуглерод на упаковку; VI – техуглерод в железнодорожные вагоны

Рисунок 2.25 – Технологическая схема производства техуглерода канальным способом

Основными аппаратами процесса являются горелочные камеры, которых на промышленной установке имеется 40-200 штук. Горелочные камеры изготавливаются из кровельного железа, прикрепленного к каркасу, и устанавливаются на фундамент с зазором, величиной которого регулируют подачу воздуха в камеру. Габариты камер (длина × ширина × высота) – 50 × 4 × 3,1 м или 35 × 3,6 × 2,7 м. Технический углерод в горелочных камерах осаждается на движущихся вдоль камер швеллерных балках и удаляется с них с помощью горизонтальных и вертикальных скребков в бункер. Газ сжигают в щелевых горелках, в которых пламя плоское. Ширина щели – 0,8-0,9 мм, оптимальное расстояние до осадительной поверхности – 62 мм. Количество горелок в камере составляет 2080-2736 штук.

Выход технического углерода при канальном способе зависит от состава сырья, температуры и давления газа, количества воздуха, расстояния горелок от осадительной поверхности и составляет примерно 21-22 кг/1000 м<sup>3</sup> газа. Наличие в газе сернистых соединений, азота, диоксида углерода нежелательно из-за коррозии и снижения выхода технического углерода.

Процесс получения термического технического углерода периодичен в отличие от непрерывных процессов получения печного и канального углерода. Упрощенная схема этого процесса приведена на рисунке 2.26.



1 – генераторы; 2 – форсунка для разбрызгивания воды; 3 – рукавный фильтр; 4 – шнек; 5 – бункер; 6 – мешок; 7 – клапаны

Рисунок 2.26 – Схема технологического процесса производства термической сажи

В термическом процессе тепло для разложения сырья выделяется при полном сгорании природного газа в генераторах, заполненных кладкой из огнеупорного кирпича, аккумулирующей тепло. Когда температура в генераторе поднимается до 1100 – 1500°C, подачу воздуха прекращают. Затем через генератор начинают пропускать природный газ, который разлагается на водород и углерод. Когда в результате эндотермической реакции разложения температура кладки снизится до определенной величины, в генератор снова подают воздух и процесс разогрева повторяется.

Обычно используется два генератора, в которых периоды нагрева и углеродобразования происходят поочередно, в результате чего углерод производится непрерывно. Часть углерода остается на кладке и сгорает вместе с природным газом в период разогрева генератора.

Образовавшийся в генераторе углерод вместе с газом поступает в холодильник, где они охлаждаются распыленной водой. Из холодильника саже-газовая смесь поступает в рукавные фильтры для извлечения углерода.

Среднюю термическую сажу производят по этому методу с выходом до 250 кг на 1000 м<sup>3</sup> природного газа. Около 90 % газа в период сажеобразования разлагается в генераторе. Тонкую термическую сажу производят аналогичным способом, за исключением того, что исходный природный газ разбавляют водородом из предыдущего цикла. Обычно применяют смесь, содержащую 1/3 природного газа и 2/3 водорода. Природный газ можно разбавлять и другими двухатомными газами. Вследствие некоторой потери тепла выход тонкой термической сажи ниже, чем выход средней термической. Чтобы увеличить выход тонкой и средней термической саж, применяется предварительный подогрев воздуха, подаваемого в генератор. Производство тонкой термической сажи

требует больше фильтров на единицу продукции из-за большего объема газового потока. Насыпная плотность термических саж составляет  $480 \text{ кг/м}^3$ , поэтому в течение многих лет их упаковывали в негранулированном виде. В настоящее время термические сажи выпускают и в гранулированном виде.

## 2.8 Технологии производства газовой серы

Одним из основных технологических блоков ГПЗ являются установки производства газовой серы, сырьем для которых служат кислые газы, выделенные из сероводородсодержащих газов.

Получение элементной серы из кислых газов основано на окислении сероводорода. В качестве источника кислорода в систему, как правило, подается воздух.

Установки получения серы, основанные на реализации реакций Клауса, принято называть установками Клауса, они включают в себя термическую и каталитические ступени.

В термической ступени сероводород сгорает в присутствии воздуха. При этом преимущественно образуются элементная сера и диоксид серы. Температура горения зависит прежде всего от концентрации  $\text{H}_2\text{S}$  в кислом газе и составляет  $900\text{--}1200^\circ\text{C}$ . Эта температура зависит также от соотношения «воздух : кислый газ», которое поддерживается как правило на уровне 1,7-1,9. Степень конверсии  $\text{H}_2\text{S}$  в элементную серу в термической ступени должна быть как можно выше, т.е. ближе к термодинамическому уровню. Так, при производительности по сере 200 т/сут со степенью конверсии  $\text{H}_2\text{S}$  в серу 95 % образуется около 3200 т/год диоксида серы.

При пониженных значениях степени конверсии на термической ступени при сохранении общего значения этого параметра в целом по установке увеличивается нагрузка на каталитические ступени.

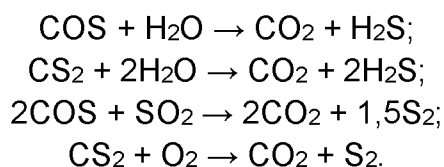
Одним из основных факторов, оказывающих влияние на эффективность работы термической ступени, является продолжительность пребывания в ней газа – ее увеличение приводит к повышению степени конверсии.

Степень конверсии сероводорода в серу зависит также от температуры в реакторе: чем выше температура, тем выше степень конверсии сероводорода. Практическая степень превращения сероводорода в серу в печи (на термической ступени) составляет не более 60-65 %.

На каталитической ступени основным параметром, влияющим на степень конверсии сероводорода, является соотношение расходов воздуха и кислого газа на выходе из реакционной печи: оно должно обеспечивать объемное соотношение  $\text{H}_2\text{S}$  к  $\text{SO}_2$  на входе газа в конвертор, равное 2 к 1. Любое отклонение от данного соотношения влечет за собой снижение выхода элементной серы. Кроме этого фактора, на каталитической ступени большое значение имеют длительность поддержания высокой температуры продуктов сгорания, температура газа на входе в каталитическую ступень, объемная скорость газа в конверторе и т.д.

Чем ниже средняя температура процесса в конверторах, тем больше выход серы, однако на практике эта температура должна быть несколько выше точки конденсации серы. Это, безусловно, снижает выход серы, но обеспечивает превращение  $\text{CS}_2$  и  $\text{COS}$  в сероводород, который в дальнейшем окисляется до серы:





Для катализаторной ступени процесса Клауса используются катализаторы, в качестве которых первоначально широкое применение нашли природные бокситы, состоящие в основном из оксидов алюминия и железа. Они в своем составе содержат кремнезем  $\text{SiO}_2$ , оксиды титана  $\text{TiO}_2$ , кальция  $\text{CaO}$ , магния  $\text{MgO}$ , марганца  $\text{MnO}$ , фосфора  $\text{P}_2\text{O}_5$  и др. Соответственно, метод Клауса заключался в сжигании сероводорода в слое данного катализатора до сернистого ангидрида и серы. Данный катализатор использовали в основном из-за его дешевизны, доступности, высокой активности, а также из-за незначительных объемов перерабатываемого сероводорода. В том случае нагрузка на катализатор составляла 3-4  $\text{м}^3$  сероводорода на 1  $\text{м}^3$  катализатора в час. Но данный тип катализаторов имел и существенные недостатки: быстрая дезактивация, вызываемая сульфатацией поверхности, непостоянство состава и свойств, недостаточно развитая поверхность, покрытие углеродистыми отложениями и гидратацией.

Степень конверсии сероводорода в серу при использовании данного катализатора составляла 80-90 %, остальная часть сернистых соединений в виде диоксида серы поступала в атмосферу. Это оказывало негативное воздействие на экологическую обстановку.

В дальнейшем процесс имел развитие в том плане, что процесс стал реализовываться путем двух отдельных стадий – термической и каталитической. Были разработаны и успешно внедрены алюмооксидные и титанооксидные катализаторы.

Чаще всего катализаторы Клауса выпускают из гидроксида алюминия. Типичные представители катализаторов этого ряда – гиббсит, байерит, нордстрандит. Оксид алюминия и ее гидратированные формы нерастворимы в воде, обладают амфотерными свойствами. Кроме полных гидроксидов известны также  $\text{AlOОН}$  в виде двух ромбических модификаций: диаспор с плотностью 3,3 – 3,5  $\text{г/см}^3$ , устойчив до  $350^\circ\text{C}$ , в интервале температур 350 –  $400^\circ\text{C}$  переходит в  $\alpha - \text{Al}_2\text{O}_3$ ; бемит, плотность которого 3,01  $\text{г/см}^3$ , при  $400^\circ\text{C}$  переходит в  $\gamma - \text{Al}_2\text{O}_3$ , а при  $600^\circ\text{C}$  переходит в  $\alpha - \text{Al}_2\text{O}_3$ . Он практически не реагирует с кислотами и щелочами. Его удается перевести в растворимое состояние только с помощью сплавления со щелочами.

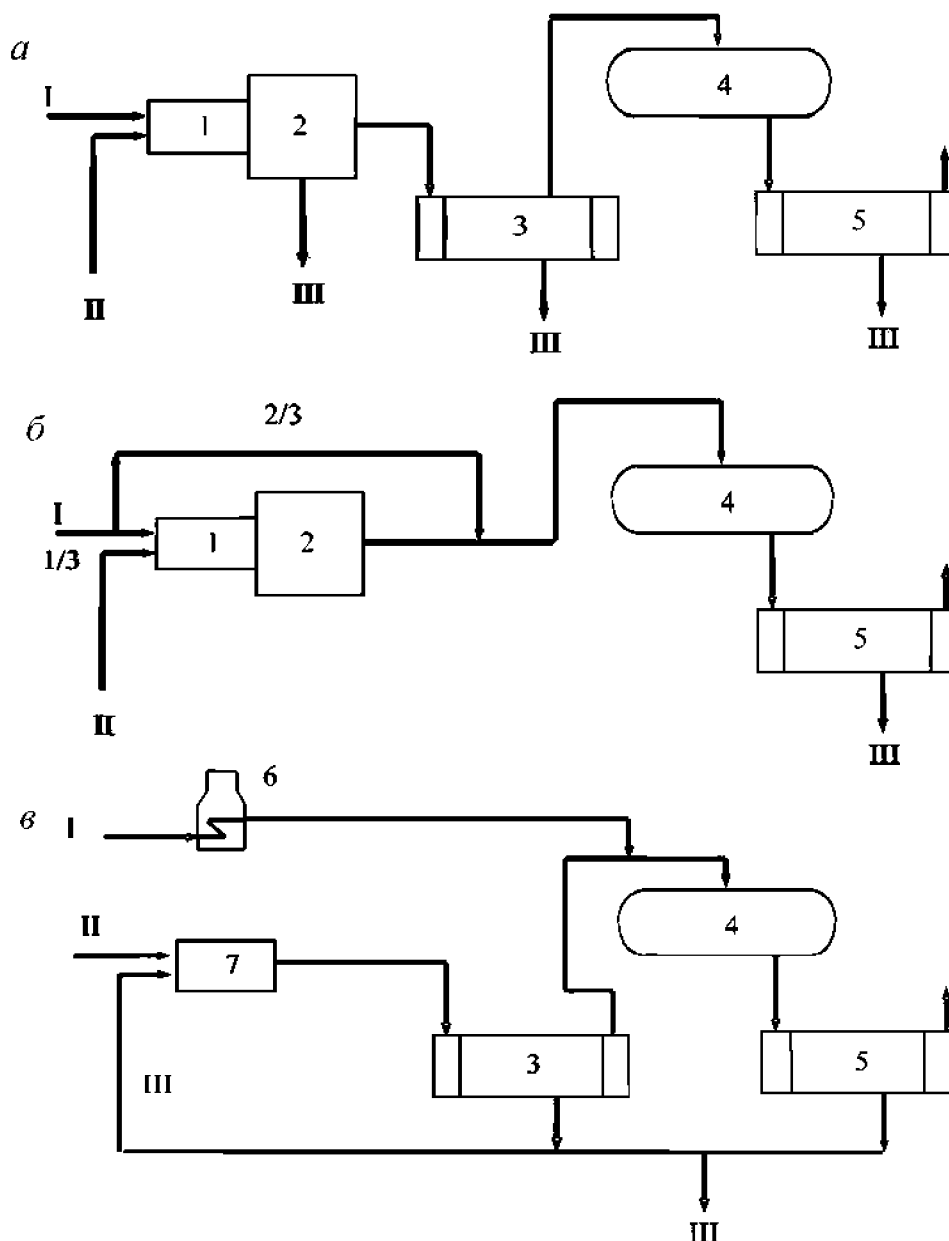
На практике катализатор представляет собой шарик или экструдат диаметром 4 – 6 мм, содержит более 94 % оксида алюминия, удельная поверхность 260 – 345  $\text{м}^2/\text{г}$ . В состав катализатора обычно входят такие компоненты (% масс.), как  $\text{Na}_2\text{O}$  – 0,04;  $\text{SiO}_2$  – 0,02;  $\text{Fe}_2\text{O}_3$  – 0,04;  $\text{TiO}_2$  – 0,01.

Активность катализаторов снижается в результате изменения их структуры, отложения на их поверхностях различных примесей (кокса, солей), сульфатирования оксида алюминия и т.д. Вследствие этого периодически (один раз за 3-4 года) производится полная замена катализатора.

Технологическая схема процесса Клауса включает термическую ступень и несколько последовательно включенных каталитических конверторов. После каждой ступени реакционные газы охлаждают до температуры конденсации серы, отделяют серу, а газы после необходимого подогрева направляют на следующую ступень. В тех

случаях, когда объемная доля сероводорода в кислых газах ниже 5 % об., используют схему без термической ступени. Окисление сероводорода осуществляют кислородом воздуха на катализаторе (обычно один-два конвертора).

В зависимости от содержания сероводорода в исходном кислом газе технологические схемы процесса Клауса могут быть прямоточными и разветвленными (рисунок 2.27).

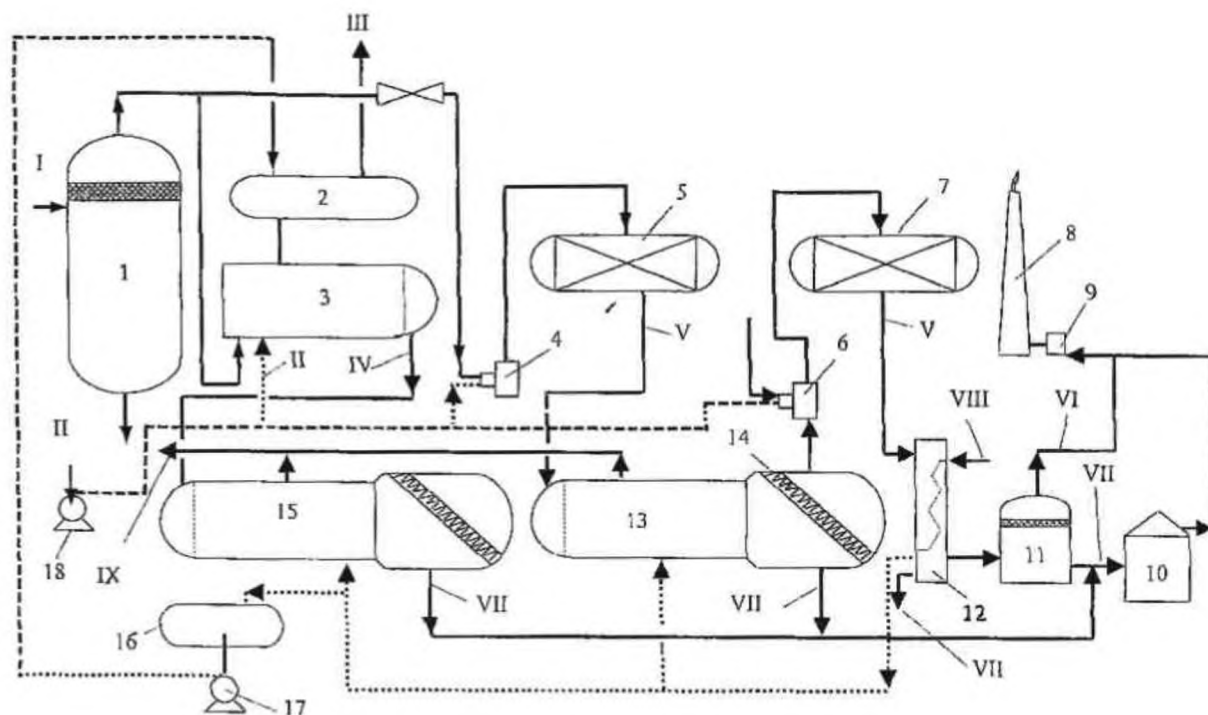


1 – печь-реактор; 2 – теплообменник; 3, 5 – конденсатор серы; 4 – конвертор;  
6 – подогреватель газа; 7 – печь для сжигания серы в диоксид серы,  
I – кислый газ; II – воздух; III – сера. (а – прямоточная схема; б – схема с разветвленным потоком 1/3-2/3; в – схема с рециркуляцией серы)

Рисунок 2.27 – Технологические схемы процесса Клауса в зависимости от содержания сероводорода в кислом газе

Технологическая схема промышленной установки Клауса с разветвленным потоком сероводорода и двумя конвертерами приведена на рисунке 2.28.

Теплота, выделяющаяся при реакции в печи 3, используется для генерации водяного пара высокого давления III, а при конденсации паров серы – для генерации водяного пара низкого давления IX.



- 1, 11 – сепаратор; 2 – барабан парового котла; 3 – реакционная печь; 4, 6 – печь для нагрева кислых газов; 5, 7 – конвертеры; 8 – дымовая труба; 9 – печь дожига очищенных газов; 10 – серная яма; 12, 13, 15 – конденсаторы серы; 14 – сетка-коагулятор; 16 – емкость горячей воды; 17 – насос; 18 – воздуходувка,  
 I – кислый газ; II – воздух; III – пар высокого давления; IV, V – продукты реакций;  
 VI – остаточные газы; VII – жидкая сера; VIII – вода для питания котла и охлаждения газов в конденсаторах; IX – пар низкого давления

Рисунок 2.28 – Технологическая схема установки Клауса с двумя конвертерами

В таблице 2.2 приведены основные параметры технологического режима работы установки Клауса.

Таблица 2.2 – Основные параметры технологического режима и показатели работы установки Клауса

Наименование	Показатель
Температура в печи-реакторе, °С:	
– горения	1026
– газов на выходе	290
Температура газов в конденсаторе № 1, °С:	
– на входе	290
– на выходе	194
Температура газов в первом конверторе, °С:	
– на входе	260
– на выходе	350
Температура газов в конденсаторе № 2, °С:	
– на входе	350
– на выходе	210
Температура газов во втором конверторе, °С:	
– на входе	210
– на выходе	240
Температура газов в конденсаторе № 3, °С:	
– на входе	240
– на выходе	132
Давление в системе, МПа	0,02–0,03
Молярная доля H <sub>2</sub> S, %:	
– в исходном кислом газе	59,4
– в газах после второго конвертора	0,9
Молярная доля серы в отходящих газах, %	0,068
Извлечение серы в процессе, %	96

Следует отметить, что температура серы, выходящей из конденсаторов 12, 13, 15, составляет 130-150°С, хотя сера и конденсируется при 188°С. Это связано с тем, что в интервале температур от 188°С до 160°С образуются молекулы серы с длинной цепью и высокой вязкостью, поэтому спуск серы из конденсаторов оказывается невозможным. При температуре 150°С и ниже жидкая сера, температура плавления которой в зависимости от формы составляет 106,8-119,3°С, обладает значительно меньшей вязкостью.

### 2.8.1 Технология доочистки отходящих газов установок Клауса

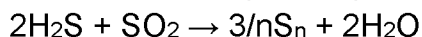
По схеме, приведенной на рисунке 2.28, остаточные газы процесса Клауса, поступающие в печь дожига 9, обычно содержат (в зависимости от эффективности работы и качества исходного газа) 1-2 % сероводорода, до 1 % диоксида серы, до 0,4 % серооксида углерода, до 0,3 % сероуглерода, 1-8 г/м<sup>3</sup> капельной и паровой серы, по 1,0-1,5 % водорода и оксида углерода, до 15 % углекислоты, около 30 % водяных паров и азот. Температура газов – около 150°С, давление – не более 0,02-0,03 МПа.

Все процессы доочистки в зависимости от заложенного в них принципа можно разделить на две основные группы:

– процессы, основанные на реакции Клауса, являющиеся дополнением к основным установкам и обеспечивающие общую степень извлечения серы до 99,0-99,7 %.

– процессы, основанные на превращении всех сернистых компонентов в один ( $\text{SO}_2$  или  $\text{H}_2\text{S}$ ) и обеспечивающие общую степень извлечения серы до 99,9 % и выше.

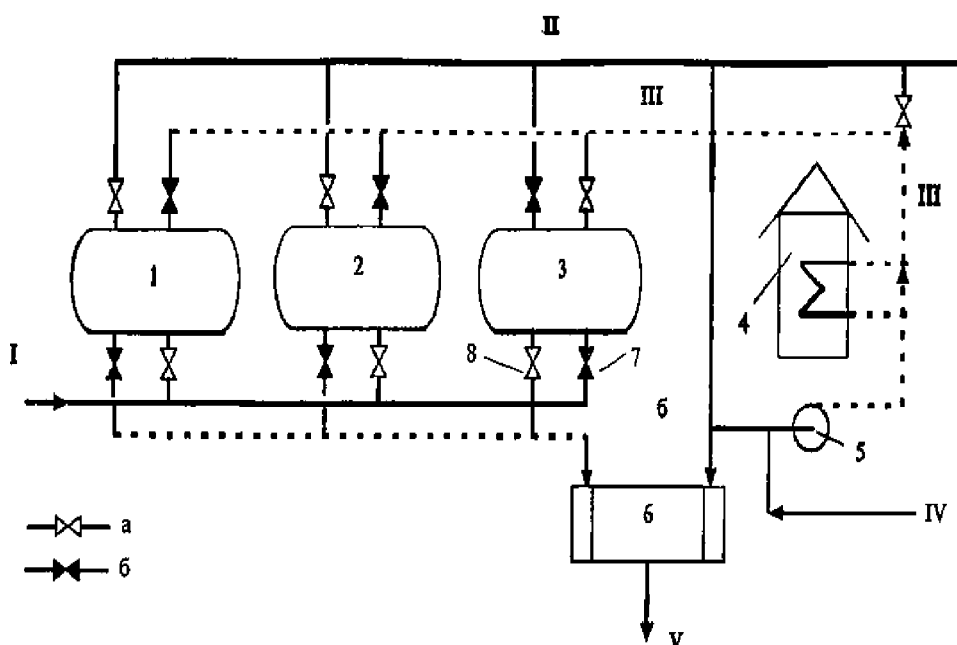
Процессы доочистки, основанные на реакции Клауса – это наиболее распространенные процессы очистки отходящих газов. Они основаны на каталитической реакции Клауса оставшихся в хвостовых газах сероводорода и диоксида серы:



Реакция осуществляется при более низких температурах, чем на установке Клауса ( $130\text{-}150^\circ\text{C}$ ), что способствует более полному ее протеканию, в слое твердого катализатора (процессы «Сульфрин», СВА, МСРС) или в жидкой среде, содержащей катализатор (процесс ФИН, Клаусполь 1500). Эти процессы имеют сравнительно простую технологическую схему и достаточно широко распространены, хотя и не обладают такой эффективностью, как процессы второй группы.

Из процессов с применением твердого катализатора широко эксплуатируется процесс «Сульфрин», разработанный фирмами «Эльф Акитен» (Франция) и «Air Liquide Global E&C Solutions Germany GmbH» (ФРГ). В этом процессе реакция Клауса протекает на твердом катализаторе (оксиде алюминия) при  $125\text{-}150^\circ\text{C}$ . При такой низкой рабочей температуре термодинамическое равновесие благоприятнее, чем при обычных условиях процесса Клауса. Полученная сера остается адсорбированной на катализаторе в жидком виде, тем самым смещая равновесие реакции к полной конверсии  $\text{H}_2\text{S}$  и  $\text{SO}_2$  в серу.

Технологическая схема процесса «Сульфрин» приведена на рисунке 2.29. Установка состоит из двух-трех реакторов по типу адсорбционной схемы.



1-3 – конверторы (1, 2 – в стадии очистки; 3 – на регенерации); 4 – печь для нагрева газа регенерации; 5 – газодувка; 6 – конденсатор серы; 7, 8 – клапаны,

I – отходящий газ с установки Клауса; II – очищенный газ; III – очищенный газ на регенерацию катализатора; IV – кислый газ с установки Клауса (для активации катализатора); V – жидкая сера; а – открыто; б – закрыто

Рисунок 2.29 – Технологическая схема процесса «Сульфрин»

Отходящий газ из конденсатора после установки Клауса с температурой 400–410 К (673 – 683°С) снизу вверх входит в два параллельно работающих конвертора (1, 2) с двумя слоями алюмооксидных катализаторов в каждом. Первый снизу защитный слой – пропитанный сульфатом железа  $\gamma\text{-Al}_2\text{O}_3$  для связывания содержащегося в технологическом газе кислорода (например, катализатор марки АМ фирмы «Рон-Пуленк»). Катализатор АМ рекомендуется использовать в количестве 30 % от общего объема катализатора в реакторе. В качестве второго основного слоя служит катализатор из активированного оксида алюминия (например, марки А2-5).

Ввиду того, что температура в реакторах ниже температуры точки росы серы, пары серы, поступающие с отходящим газом и образующиеся за счет реакции Клауса, адсорбируются в порах катализатора, дезактивируя его. В связи с тем, что из потока отходящего газа катализатором удаляется практически вся сера, равновесие реакции Клауса сдвигается в сторону полной конверсии  $\text{H}_2\text{S}$  и  $\text{SO}_2$  в серу.

Очищенный отходящий газ поступает в печь дожигания, где все содержащиеся еще в потоке газа сернистые соединения ( $\text{H}_2\text{S}$ ,  $\text{COS}$ ,  $\text{CS}_2$ ), туман серы и пары сгорают, образуя  $\text{SO}_2$ . Концентрация их в пересчете на серу составляет, как правило, 0,1–0,2 % об. (1000–2000 ppm). Часть очищенного отходящего газа газодувкой (5) направляется на печь подогрева (4), где за счет непрямого контакта с дымовыми газами сгорания топлива подогревается до 330–350°С и с такой температурой поступает сверху вниз в третий реактор (3), находящийся в стадии регенерации (десорбции серы) и охлаждения. Газы регенерации удаляют в парообразном виде и направляют в конденсатор (6), где пары серы конденсируются.

Сера сливается в жидком виде через гидрозатвор в емкость хранения, а газы с температурой 127°С поступают на всас газодувки (5). В межтрубном пространстве конденсатора получают водяной пар давлением 0,4 МПа. При наличии реакторов достаточно большого объема процесс можно считать непрерывным, так как в этом случае переключение адсорберов со стадии катализа и адсорбции на стадию регенерации производится один раз в сутки. Для переключения реакторов служит специальная пневматическая арматура с программным устройством.

В конце стадии десорбции в газ регенерации подмешивается исходный кислый газ (до содержания в газе регенерации примерно 5 %  $\text{H}_2\text{S}$ ) с целью восстановления сульфата алюминия. Для исключения потерь серы этот газ выводится затем через работающий на стадии адсорбции реактор.

После десорбции реактор переключается на цикл охлаждения. Охлаждение катализатора осуществляется путем циркуляции через адсорбер газа регенерации, минуя печь подогрева 4. Для более глубокого охлаждения катализатора и снижения тем самым потерь серы в современных установках предпочитают в конденсаторах получать пар давлением до 0,2 МПа. Этот пар часто не находит технологического применения, и поэтому его после конденсации вновь возвращают в барабан конденсатора. Недостатком такого решения является потеря части генерируемого в процессе пара, а преимущество заключается в снижении выбросов  $\text{SO}_2$  в атмосферу.

После этого процесса концентрация  $\text{H}_2\text{S}$  и  $\text{SO}_2$  в отходящем газе составляет 0,20–0,25 % мас.

Процесс «Клаусполь 1500», разработанный Французским институтом нефти, основан на обработке отходящих газов рециркулирующим потоком полиэтиленгликоля, содержащим растворенный катализатор (бензоат калия или натрия), в насадочной колонне при температуре выше точки плавления серы – 125–130°C. Образующаяся в процессе сера в расплавленном виде отделяется от растворителя. Процесс требует поддержания в обрабатываемом газе соотношения  $\text{H}_2\text{S}:\text{SO}_2$  равным 2:1;  $\text{COS}$  и  $\text{CS}_2$  остаются непревращенными.

Степень превращения сероводорода и диоксида серы достигает 80 %, что соответствует суммарной глубине извлечения серы до 98,5 %. Содержание  $\text{SO}_2$  в газах после дожига составляет 0,15 % мас.

Повышение эффективности процесса Сульфрин возможно по нескольким направлениям:

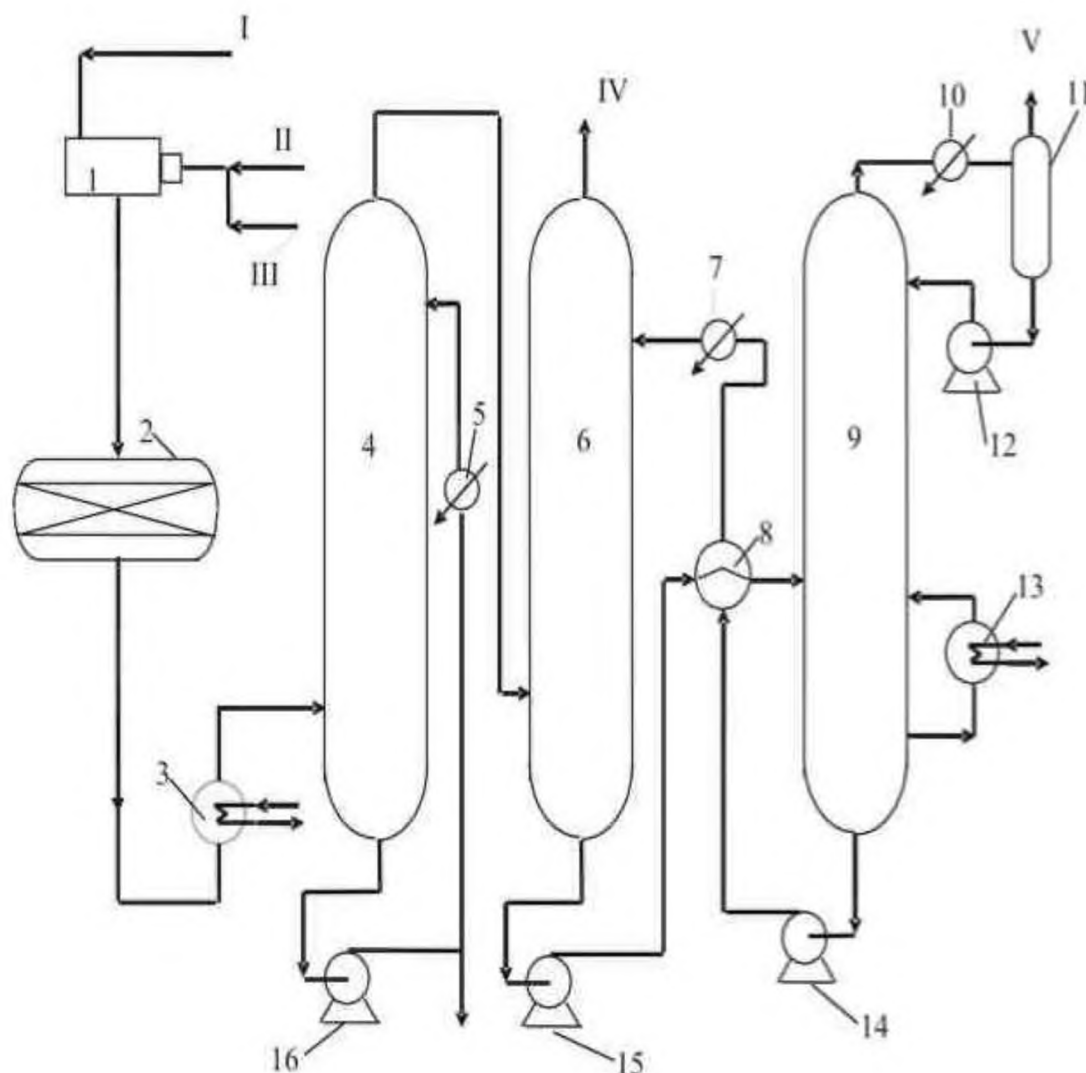
- путем гидрирования сероорганических соединений перед установкой Сульфрин;
- тонкого регулирования соотношения подаваемых в печь Клауса потоков кислый газ/воздух (точность регулирования – не менее  $\pm 0,5$  %);
- оптимизации режима адсорбции и применения более активных катализаторов при доочистке.

В основе окислительных методов очистки отходящих газов Клауса лежит дожиг сернистых соединений до диоксида серы и его последующее извлечение и превращение в серу или другой химический продукт. Из этих процессов достаточно широкое распространение в мировой практике получил процесс «Уэллман-Лорд» (фирма «Уэллман-Лорд», США).

Сущность процесса заключается в дожиге сернистых соединений до диоксида серы с последующим его поглощением раствором сульфита натрия. Образовавшийся бисульфит затем регенерируется. После отделения воды в конденсаторе концентрированный сернистый ангидрид рециркулируют на установку Клауса. Суммарная степень извлечения серы достигает 99,9–99,95 %.

Восстановительные процессы основаны на каталитическом восстановлении всех сернистых соединений в сероводород и отличаются главным образом способами его извлечения и последующей переработки.

Из процессов этого типа наибольшее распространение получил процесс SCOT (начальные буквы Shell Claus Offgas Treating), разработанный фирмой Shell Development (Нидерланды) (рисунок 2.30). Отходящие газы установки Клауса смешиваются с продуктами неполного сгорания метана ( $\text{H}_2+\text{CO}$ ) и с температурой 300°C поступают в реактор гидрирования, заполненный алюмокобальтмолибденовым катализатором. Продукты гидрирования охлаждаются в котле-утилизаторе, затем – в колонне «Квенч», где одновременно отделяется конденсационная вода. Далее в абсорбционной секции из газов методом селективной абсорбции с помощью аминов извлекается  $\text{H}_2\text{S}$ , который рециркулируют на установку Клауса.



- 1 – генератор восстановительного газа с камерой смешения; 2 – реактор гидрирования;  
 3 – котел-утилизатор; 4 – колонна «Квенч»; 5, 7, 10 – холодильники; 6 – абсорбер;  
 8 – рекуперативный теплообменник; 9 – десорбер; 11 – сепаратор; 12, 14 16 – насосы;  
 13 – паровой кипятильник,  
 I – газы на доочистку; II – воздух; III – топливный газ; IV – очищенный газ; V – H<sub>2</sub>S на установку Клауса

Рисунок 2.30 – Технологическая схема процесса SCOT

В очищенном газе IV остается 0,001-0,050 % сероводорода, что соответствует суммарной степени извлечения H<sub>2</sub>S 99,8-99,9 %. В качестве абсорбента используют диизопропаноламин, МДЭА и другие амины.

При выборе SCOT или Сульфрин следует учитывать, что в настоящее время разработано и применяется в промышленности множество процессов доочистки хвостовых газов Клауса. Вклад выбросов от установок Клауса в общий объем вредных выбросов от всех производств не всегда является преобладающим. Например, выбросы SO<sub>2</sub> от промышленных сооружений могут быть соизмеримы или даже превышать таковые от установок Клауса. Решение о выборе процесса доочистки необходимо принимать с учетом объемов выбросов от всех источников.



Гарантированная степень извлечения серы для процесса SCOT – 99,8 %, а достигаемая на практике для хорошо организованного процесса Сульфрин – 99,4 %.

Таким образом, процесс SCOT может быть альтернативой Сульфрину в случаях, когда установка Клауса является единственным источником вредных выбросов и/или находится в густонаселенном районе с жесткими природоохранными ограничениями.

Сера, образующаяся на установках Клауса, содержит растворенный сероводород, а также полисульфид водорода. Во время хранения и транспортировки они могут выделяться, чем обусловлена взрывоопасность такой серы. Кроме того, у серы, содержащей газы, повышена коррозионная активность. Указанные свойства требуют дегазации серы.

Технологии дегазации постоянно развиваются ввиду того, что на сегодняшний день ни одна из них не удовлетворяет полностью техническим условиям на элементную серу. Основные направления развития технологий – это отказ от аммиачного катализатора, ухудшающего качество серы, и сокращение времени дегазации. Лучшие технологии Shell и D'GAASS позволяют добиться остаточного содержания сероводорода в сере не более 10 ppm. Оптимально проводить дегазацию, барботируя воздух через серу, в этом случае по реакции Клауса также возможно образование дополнительных количеств серы (процессы Amoco, Hyspec, D'GAASS). До промышленного внедрения, несмотря на массу разработанных процессов, были доведены технологии SNE(a)P, Shell, Exxon, D'GAASS.

### **2.8.2 Технология гранулирования серы**

Гранулирование серы в зависимости от ее агрегатного состояния осуществляют различными способами. Гранулы из расплава серы получают, как правило, диспергированием расплава с кристаллизацией капель в потоке хладагента, из порошковидной серы – прессованием с образованием плиток или таблеток.

В промышленном масштабе наибольшее распространение получили способы гранулирования серы из расплава с охлаждением капель воздухом или водой. При этом способ гранулирования с охлаждением капель воздухом называют сухим, а способ гранулирования с охлаждением водой – мокрым.

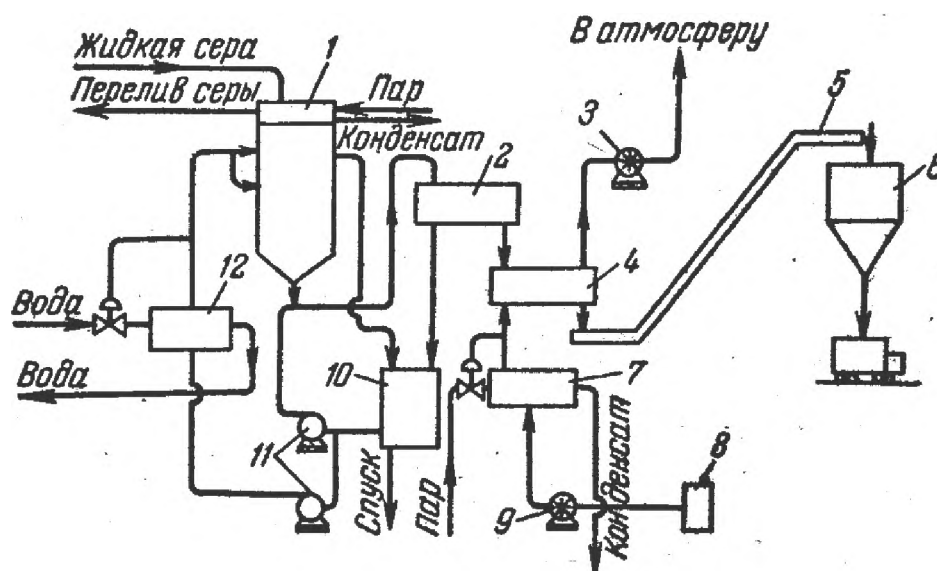
При сухом гранулировании расплав серы при температуре 125-127°C разбрызгивают в верхней части грануляционной башни высотой 30-90 м, а образованные при этом капли-гранулы охлаждают в противотоке воздухом (по аналогии с гранулированием расплавов азотных удобрений). Полученные гранулы, представляющие собой сферические частицы диаметром ~ 2 мм, выгружаются из нижней части башни, а воздух выводится сверху.

Доохлаждение гранул в нижней части башни завершается в псевдооживленном слое в течение нескольких минут. Мелкие частички серы, скорость витания которых ниже скорости воздуха в сечении башни, поднимаются вверх навстречу формирующимся каплям расплава серы и служат своего рода зародышами для кристаллизации капель.

В таких условиях капли, поглощая затравочные кристаллы, приобретают правильную сферическую форму, являются однородными.

Этот способ гранулирования серы связан с большими капитальными и низкими эксплуатационными затратами, он требует сложной системы очистки отходящих газов от пыли.

Способ мокрого гранулирования серы основан на использовании следующих свойств серы и воды: гидрофобности серы, значительной разности в плотности и теплоемкости серы и воды (рисунок 2.31).



1 – гранулятор; 2 – обезвоживающий грохот; 3,9 – вентиляторы; 4 – сушилка; 5 – подъемник гранул; 6 – бункер; 7 – воздушный подогреватель; 8 – фильтр; 10 – емкость для раствора; 11 – насосы; 12 – холодильник для раствора

Рисунок 2.31 – Технологическая схема гранулирования серы в воде

Основным условием для мокрого гранулирования является безударный ввод струй расплава серы в воду, в противном случае капли серы, попадая на поверхность воды, разбрызгиваются и мгновенно застывают в виде пленки, перекрывая доступ к воде следующим каплям. При безударном (мягком) вводе струй расплава серы в слой воды они дробятся на капли, которые приобретают форму шара. Капля расплава переохлаждается в воде до температуры начала кристаллизации в поверхностном слое. В дальнейшем фронт кристаллизации движется вглубь капли со скоростью, определяемой линейной скоростью роста кристаллов и отводом тепла от межфазной границы. В центре гранулы при этом из-за разности плотностей расплава и кристаллической фазы возникает усадочная раковина. По окончании процесса кристаллизации происходит доохлаждение гранулы.

Процесс мокрого гранулирования серы из расплава состоит из следующих основных стадий: формирование, обезвоживание, сушка гранул, складирование. Качество получаемых гранул зависит от многих факторов. Большое значение имеет температура жидкой серы и охлаждающей воды. Для получения высокопрочных гранул необходимо, чтобы разница температур расплава серы и воды была минимальной. Гранулы обезвоживаются и при необходимости высушиваются. Диаметр гранул, полученных таким образом, составляет 0,5–6 мм, а содержание в них внутренней влаги – менее 0,25 %. Плотность гранул 1280–1400 кг/м<sup>3</sup>, а угол естественного откоса (угол, образованный свободной поверхностью материала с горизонтальной плоскостью) – 30–35°.

Технологический процесс грануляции «Enersul» GX™ представляет собой процесс увеличения размера частиц серы путем последовательного, слой за слоем, нанесения расплавленной серы на исходно малые гранулы серы («затравку») до достижения заданного размера гранул. В результате повторяющегося нанесения слоя расплавленной серы на гранулы с последующим охлаждением и отвердеванием каждого слоя гранулы увеличиваются в размере.

Указанный технологический процесс происходит во вращающемся барабане грануляции, в который впрыскивается расплавленная сера посредством распылительного серопровода, имеющего 18 распылительных форсунок, расположенного внутри барабана грануляции вдоль продольной оси барабана. Тепло отводится с помощью впрыска технологической воды в барабан грануляции и протяжкой воздуха с помощью вытяжного вентилятора. Затравочные частицы – или гранулы нестандартного размера – вводятся в барабан грануляции серы в качестве затравочного материала. Барабан грануляции имеет уклон в направлении выходного торца барабана, что обеспечивает непрерывное вращательное перемещение гранул через барабан в сторону выхода.

По мере вращения барабана грануляции пересыпные пластины, выстилающие внутреннюю поверхность барабана, непрерывно поднимают часть пересыпающегося слоя гранул в верхнюю часть барабана, откуда они падают, образуя сплошную завесу перед форсунками распыления серы. Распыляемая сера покрывает гранулы, с застыванием слоя серы на их поверхности по мере падения гранул обратно в пересыпающийся слой, где и происходит их дальнейшее охлаждение перед их повторным подъёмом или выходом из барабана.

В процессе грануляции происходит слипание гранул с образованием крупных кусков спекшихся гранул, которые не проходят через решетку выпускной камеры грануляции. Для стабильной работы процесса грануляции необходимо периодически очищать решетку от комков серы.

Для отвода тепла в процессе грануляции технологическая вода впрыскивается внутрь барабана через распылительные форсунки, смонтированные на трубопроводе параллельно трубопроводу распыления серы. Вода испаряется по мере отдачи тепла затвердевающей жидкой серой.

Воздух, протягиваемый через барабан, представляет собой средство для удаления водяного пара, создавая возможность ввода замещающей воды для технологического процесса и продолжения процесса охлаждения.

Мельчайшие частицы, образующиеся при распылении серы, удаляются потоком воздуха. Перед выбросом в атмосферу воздух проходит через пылесборник.

Гранулы, выходящие из барабана грануляции, транспортируются ленточным конвейером на вибросито для сортировки, где они разделяются на товарную и нетоварную продукцию в соответствии с ГОСТ 56249-2014 [136]. Гранулы товарной продукции транспортируются непосредственно на склад, а оттуда отгружаются потребителю, в то время как гранулы нестандартного размера поступают обратно в барабан грануляции в качестве повторного затравочного материала для технологического процесса.

### Раздел 3. Текущие уровни эмиссий и потребления ресурсов в переработке природного и попутного газа

Текущие уровни выбросов, сбросов ЗВ, образования отходов и потребления энергии определены в результате обработки информации, полученной в результате анкетирования предприятий переработки природного и попутного газа.

Вклад газоперерабатывающих мощностей в экономику России, масштабы и обширная география производства, перспективные планы по развитию деятельности в районах Крайнего Севера, Восточной Сибири и Дальнего Востока, где экосистемы высоко уязвимы, обуславливают особую значимость принимаемых и планируемых мер по обеспечению экологической безопасности и охране ОС, в том числе по снижению текущего уровня негативного воздействия на ОС.

Приоритетные направления развития деятельности в области регулирования охраны атмосферного воздуха в переработке природного и попутного газа:

- внедрение НДТ в целях снижения уровня загрязнения атмосферного воздуха; осуществление мероприятий по улавливанию, утилизации, обезвреживанию выбросов вредных (загрязняющих) веществ в атмосферный воздух, сокращению или исключению таких выбросов;

- совершенствование системы учета выбросов вредных (загрязняющих) веществ в атмосферный воздух и их источников;

- совершенствование системы производственного контроля за соблюдением установленных нормативов выбросов вредных (загрязняющих) веществ в атмосферный воздух и соблюдением нормативов качества атмосферного воздуха;

- обязательный учет экологических аспектов и оценка рисков при планировании деятельности, разработке и реализации инвестиционных проектов с определением величины уменьшения выбросов вредных (загрязняющих) веществ в атмосферный воздух и сроков, в которые будет осуществлено такое уменьшение, в соответствии с федеральными целевыми программами охраны атмосферного воздуха и международными обязательствами Российской Федерации в данной области.

Приоритетные направления развития деятельности в области обращения с отходами:

- переход на максимальное полезное использование образующихся отходов, их регенерацию и рециклинг с целью дальнейшего применения в технологическом процессе;

- внедрение НДТ, обеспечивающих минимальное образование отходов в основных видах деятельности или являющихся полностью безотходными технологиями.

Приоритетные направления развития деятельности в области водопользования:

- повышение энергетической эффективности за счет рационального водопользования, сокращения удельного потребления воды на производственные и хозяйственно-бытовые нужды, снижения водоемкости производства товарной продукции и потерь воды при ее транспортировке. В результате сокращения объемов водозабора и объемов воды, используемой на производственные и иные нужды, пропорционально снижаются объемы водоотведения и количество ЗВ, поступающих в водные объекты, таким образом, сокращение масштабов водозабора и водоотведения позволяет сохранить устойчивость водных экосистем и их водного баланса. Снижение удельного потребления водных ресурсов в технологических процессах и сокращение потерь воды может быть

обеспечено путем разделения потоков питьевой и технической воды на промышленных площадках, отказа от использования питьевой воды для технических целей (только в исключительных случаях при невозможности использования других категорий воды), расширения использования систем оборотного и повторно-последовательного водоснабжения для максимального обеспечения технологических нужд, внедрения современных водосберегающих технологий и оборудования. Особую актуальность приобретает переход на бессточное водопользование.

- обеспечение установленных требований к качеству питьевой воды за счет модернизации действующей системы водоснабжения и внедрения современных технологий водоподготовки;

- минимизация негативного воздействия на водную среду за счет модернизации действующей системы водоотведения и внедрения наилучших доступных технологий очистки СВ. Основными направлениями, обеспечивающими снижение антропогенной нагрузки на водные объекты, являются сокращение поступления в водные объекты ЗВ в составе СВ путем строительства новых и реконструкции/модернизации действующих очистных сооружений, соответствующих требованиям НДТ, организация сбора и очистки поверхностного стока с промышленных площадок, применение прудов-отстойников с высшей водной растительностью для естественной доочистки СВ, закачка в подземные горизонты СВ, нормативная очистка которых невозможна или экономически нецелесообразна.

- совершенствование системы экологического мониторинга;

- восстановление водных объектов в местах с неблагоприятной водноэкологической обстановкой и осуществление мер по защите от техногенного загрязнения подземных вод, реализуемое, в том числе, при ликвидации накопленного экологического ущерба;

- применение при очистке почвы и водной поверхности от углеводородных загрязнений препаратов, характеризующихся отсутствием вторичного негативного воздействия на ОС, таких как биосорбенты;

- обеспечение опережающего инновационного развития научно-технической и технологической базы водохозяйственного комплекса на основе передовых мировых достижений и технологий.

### **Текущие уровни эмиссий и потребления ресурсов в переработке природного газа**

#### **3.1 Переработка природного газа и стабилизация конденсата**

##### **3.1.1 Технологии отбензинивания газов (технологии извлечения целевых углеводородных компонентов из газов) методом низкотемпературной сепарации**

Источником эмиссий является установка извлечения углеводородов методом низкотемпературной сепарации (НТС).

Показатели потребления энергетических ресурсов при отбензинивании газов приведены в таблице 3.1.

Текущие уровни выбросов и удельные показатели образования отходов технологии отбензинивания газов (технологии извлечения целевых углеводородных компонентов из газов) методом НТС представлены в таблице 3.2 и таблице А.1 (приложение А).

Таблица 3.1 – Показатели потребления энергетических ресурсов

Электроэнергия	Тепловая энергия	Топливный газ
кВт ч/т	Гкал/т	м <sup>3</sup> /т
≤16,5	≤0,4	≤1·10 <sup>-4</sup>

Таблица 3.2 – Уровни выбросов загрязняющих веществ в атмосферный воздух

Наименование загрязняющего вещества	Удельные показатели выбросов ЗВ на тонну продукции (кг/т продукции)	
	min	max
Оксиды азота (в пересчете на NO <sub>2</sub> )	0,002	0,2
Оксид углерода	0,005	0,6
Метан	0,001	0,2
Углеводороды предельные С1-С5 (исключая метан)	0,1	0,6
Диоксид серы	0,0002	0,3
Сероводород	1·10 <sup>-6</sup>	0,02
ЛОС	0,001	0,03
Углеводороды предельные С6-С10	0,001	0,02

### 3.1.2 Технология извлечения целевых углеводородов методом низкотемпературной конденсации (НТК) или низкотемпературной конденсации и ректификации

В технологии извлечение углеводородов методом низкотемпературной конденсации (НТК) или низкотемпературной конденсации и ректификации источниками эмиссий являются – установка низкотемпературной конденсации (НТК) тяжелых углеводородных компонентов и установка низкотемпературной конденсации и холодильное отделение.

Показатели потребления энергетических ресурсов при отбензинивании газов приведены в таблице 3.3.

Текущие уровни выбросов и удельные показатели образования отходов технологии извлечения углеводородов методом НТК или НТК и Р представлены в таблице 3.4 и таблице А.2 (приложение А).

Таблица 3.3 – Показатели потребления энергетических ресурсов

Электроэнергия	Тепловая энергия	Топливный газ
кВт ч/т	Гкал/т	м <sup>3</sup> /т
24-12000	18-32	3300-6600

Таблица 3.4 – Уровни выбросов загрязняющих веществ в атмосферный воздух

Наименование загрязняющего вещества	Удельные показатели выбросов ЗВ на тонну продукции (кг/т продукции)	
	min	max
Оксиды азота (в пересчете на NO <sub>2</sub> )	0,01	0,2
Оксид углерода	0,1	2
Метан	0,02	0,2
Углеводороды предельные С1-С5 (исключая метан)	0,01	0,2
Углеводороды предельные С6-С10	0,0004	0,0002
ЛОС	0,001	0,004

### 3.1.3 Технологии сорбционного отбензинивания газов

В технологии сорбционного отбензинивания газов источниками эмиссий являются следующие установки: установка низкотемпературной абсорбции (НТА) тяжелых углеводородных компонентов, установка сорбционного отбензинивания тяжелых углеводородных компонентов, установка деэтанализации, криогенная установка глубокой переработки сухого отбензиненного газа.

Показатели потребления энергетических ресурсов при технологии сорбционного отбензинивания газов приведены в таблице 3.5.

Текущие уровни выбросов и удельные показатели образования отходов технологии сорбционного отбензинивания газов представлены в таблицах 3.6 и таблице А.3 (приложение А).

Таблица 3.5 – Показатели потребления энергетических ресурсов

Электроэнергия	Тепловая энергия	Топливный газ
кВт ч/т	Гкал/т	м <sup>3</sup> /т
2-33	0,002-0,03	2-3

Таблица 3.6 – Уровни выбросов загрязняющих веществ в атмосферный воздух

Наименование загрязняющего вещества	Удельные показатели выбросов ЗВ на тонну продукции (кг/т продукции)	
	min	max
Оксиды азота (в пересчете на NO <sub>2</sub> )	0,002	0,2
Оксид углерода	0,002	0,3
Метан	0,002	1,5
Углеводороды предельные С1-С5 (исключая метан)	0,001	0,03
ЛОС	0,001	0,004

### 3.1.4 Технология очистки широкой фракции легких углеводородов от сернистых соединений

В технологии переработки широкой фракции легких углеводородов (ШФЛУ) основным источником эмиссий является установка очистки ШФЛУ от сернистых соединений.

Текущие уровни выбросов и удельные показатели образования отходов представлены в таблице 3.7 и таблице А.4 (приложение А).

Таблица 3.7 – Уровни выбросов загрязняющих веществ в атмосферный воздух

Наименование загрязняющего вещества	Удельные показатели выбросов ЗВ на тонну продукции (кг/т продукции)	
	max уровень	
Метан	<0,2	
Углеводороды предельные С1-С5 (исключая метан)	<0,3	
Углеводороды предельные С6-С10	<0,01	
Бутан	<0,1	
Бутилен	<0,01	
Пропилен	<0,01	

### 3.1.5 Технологии получения сжиженных углеводородных газов (СУГ)

В технологии получения сжиженных углеводородных газов (СУГ) источниками эмиссий являются установки – установка низкотемпературного разделения газа, установка получения сжиженных газов, установка получения пропана и пропан-бутана.

Показатели потребления энергетических ресурсов при технологии получения сжиженных углеводородных газов приведены в таблице 3.8.

Текущие уровни выбросов и удельные показатели образования отходов технологии получения СУГ представлены в таблице 3.9 и таблице А.5 (приложение А).

Таблица 3.8 – Показатели потребления энергетических ресурсов

Электроэнергия	Тепловая энергия	Топливный газ
кВт ч/т	Гкал/т	м <sup>3</sup> /т
5,8-31010,7	0,006-0,09	6-21

Таблица 3.9 – Уровни выбросов загрязняющих веществ в атмосферный воздух

Наименование загрязняющего вещества	Удельные показатели выбросов ЗВ на тонну продукции (кг/т продукции)	
	min	max
Оксиды азота (в пересчете на NO <sub>2</sub> )	0,02	0,06
Оксид углерода	0,01	0,04
Метан	0,02	0,05
Диоксид серы	0,001	0,04
Бутан	0,0001	0,003
Углеводороды предельные С6-С10	0,0001	0,0003



### 3.1.6 Технология стабилизации газового конденсата

В технологии стабилизации газового конденсата источниками эмиссий являются следующие установки: установка стабилизации конденсата комбинированным способом (сепарация и ректификация), многоступенчатая дегазация, стабилизация в ректификационных колоннах.

Показатели потребления энергетических ресурсов при технологии стабилизации газового конденсата приведены в таблице 3.10.

Текущие уровни выбросов и удельные показатели образования отходов технологии стабилизации газового конденсата представлены в таблице 3.11 и таблице А.6 (приложение А).

Таблица 3.10 – Показатели потребления энергетических ресурсов

Электроэнергия	Тепловая энергия	Топливный газ
кВт ч/т	Гкал/т	м <sup>3</sup> /т
≤430000	0,12-1800	≤45

Таблица 3.11 – Уровни выбросов загрязняющих веществ в атмосферный воздух

Наименование загрязняющего вещества	Удельные показатели выбросов ЗВ на тонну продукции (кг/т продукции)	
	min	max
Оксиды азота (в пересчете на NO <sub>2</sub> )	0,01	0,07
Оксид углерода	0,002	0,3
Метан	0,001	0,03
Углеводороды предельные С1-С5 (исключая метан)	0,001	0,03
Диоксид серы	0,0001	0,002
ЛОС	0,0001	0,003

### 3.1.7 Технология стабилизации сернистых газовых конденсатов

В технологии стабилизации сернистых газовых конденсатов источником эмиссий является установка стабилизации конденсата и очистки пропан-бутановой фракции от сероорганических соединений.

Текущие уровни выбросов и удельные показатели образования отходов технологии стабилизации сернистых газовых конденсатов представлены в таблице 3.12 и таблице А.7 (приложение А).

Таблица 3.12 – Уровни выбросов загрязняющих веществ в атмосферный воздух

Наименование загрязняющего вещества	Удельные показатели выбросов ЗВ на тонну продукции (кг/т продукции)
Оксиды азота (в пересчете на NO <sub>2</sub> )	<0,06
Оксид углерода	<0,03
Метан	<0,005
Углеводороды предельные С1-С5, (исключая метан)	<0,04
Диоксид серы	<0,02
Сероводород	<0,003
Углеводороды предельные С6-С10	<0,002
Углерод (сажа)	<0,0003

### 3.1.8 Технология полной стабилизации конденсатов

В технологии полной стабилизации конденсатов источником эмиссий является установка стабилизации конденсата.

Показатели потребления энергетических ресурсов при технологии полной стабилизации конденсатов приведены в таблице 3.13.

Текущие уровни выбросов ЗВ технологии полной стабилизации конденсатов представлены в таблице 3.14.

Таблица 3.13 – Показатели потребления энергетических ресурсов

Электроэнергия	Тепловая энергия	Топливный газ
кВт ч/т	Гкал/т	м <sup>3</sup> /т
≤ 3,65	≤ 0,015	≤ 6,0

Таблица 3.14 – Уровни выбросов загрязняющих веществ в атмосферный воздух

Наименование загрязняющего вещества	Удельные показатели выбросов ЗВ на тонну продукции (кг/т продукции)
	max уровень
Оксиды азота (в пересчете на NO <sub>2</sub> )	<0,003
Оксид углерода	<0,005

### 3.2 Технология выделения гелия из природного газа

В технологии выделения гелия из природного газа источниками эмиссий являются следующие установки: установка выделения гелия, этана и широкой фракции легких углеводородов, установка получения гелиевого концентрата, установка ожижения гелия.

Показатели потребления энергетических ресурсов при технологии выделения гелия из природного газа приведены в таблице 3.15.

Текущие уровни выбросов и удельные показатели образования отходов технологии выделения гелия из природного представлены в таблице 3.16 и таблице А.8 (приложение А).

Таблица 3.15 – Показатели потребления энергетических ресурсов

Электроэнергия	Тепловая энергия	Топливный газ
кВт ч/т	Гкал/т	м <sup>3</sup> /т
0,001-0,115	0,0003-0,0004	≤1,0

Таблица 3.16 – Уровни выбросов загрязняющих веществ в атмосферный воздух

Наименование загрязняющего вещества	Удельные показатели выбросов ЗВ на тонну продукции (кг/т продукции)	
	min	max
Оксиды азота (в пересчете на NO <sub>2</sub> )	0,002	0,006
Оксид углерода	0,003	0,005
Метан	0,02	0,05
Этан	0,001	0,02
Углерод (сажа)	0,0001	0,002

### 3.3 Технология получения технического углерода из природного газа и газового конденсата

В технологии получения технического углерода из природного газа и газового конденсата источниками эмиссий являются следующие установки: установка получения технического углерода печным способом, установка по производству термического технического углерода.

Показатели потребления энергетических ресурсов при технологии получения технического углерода из природного газа и газового конденсата приведены в таблице 3.17. Данные о текущих уровнях объемов образования отходов технологии получения технического углерода из природного газа и газового конденсата не были представлены.

Текущие уровни выбросов ЗВ технологии получения технического углерода из природного газа и газового конденсата представлены в таблице 3.18.

Таблица 3.17 – Показатели потребления энергетических ресурсов

Электроэнергия	Тепловая энергия	Топливный газ
тыс. кВт ч/т	Гкал/т	м <sup>3</sup> /т
1985,09-3530,48	0,04-0,24	74-280

Таблица 3.18 – Уровни выбросов загрязняющих веществ в атмосферный воздух

Наименование загрязняющего вещества	Масса загрязняющих веществ в отходящих газах (т/год)		Удельные показатели выбросов ЗВ на тонну продукции (кг/т продукции)	
	min	max	min	max
Метан	7,3	614,7	0,15	33,7

### 3.4 Технология производства серы

#### 3.4.1 Технология производства газовой серы, включая доочистку отходящих газов

В технологии производства газовой серы источником эмиссий являются: установка получения газовой серы методом Клауса и доочистки отходящих газов методом «Сульфрин»; установка получения серы методом Клауса и доочистки отходящих газов методом «Сульфрен».

Показатели потребления энергетических ресурсов при технологии производства газовой серы с доочисткой отходящих газов приведены в таблице 3.19.

Текущие уровни выбросов и удельные показатели образования отходов технологии производства газовой серы с доочисткой отходящих газов представлены в таблице 3.20 и таблице А.9 (приложение А).

Таблица 3.19 – Показатели потребления энергетических ресурсов

Электроэнергия	Тепловая энергия	Топливный газ
тыс. кВт·ч/т	Гкал/т	м <sup>3</sup> /т
8850,1-125659,031	0,099-0,107	≤186,7

Таблица 3.20 – Уровни выбросов загрязняющих веществ в атмосферный воздух

Наименование загрязняющего вещества	Удельные показатели выбросов ЗВ на тонну продукции (кг/т продукции)	
	min	max
Оксиды азота (в пересчете на NO <sub>2</sub> )	0,04	0,4
Оксид углерода	1,9	44,6
Метан	0,01	0,3
Диоксид серы	2,4	52,9
Сероводород	0,01	0,6

#### 3.4.2 Технология гранулирования и получения комовой серы

В технологии гранулирования и получения комовой серы источниками эмиссий являются следующие установки: установка грануляции серы (технология «Гавайи» У150/1), установка грануляции серы (технология «Девко» У150/1), установка грануляции серы (технология «Enersul LP» У250/1), установка получения комовой серы.

Показатели потребления энергетических ресурсов при технологии гранулирования и получения комовой серы приведены в таблице 3.21.

Текущие уровни выбросов и удельные показатели образования отходов технологии гранулирования и получения комовой серы представлены в таблице 3.22 и таблице А.10 (приложение А).

Таблица 3.21 – Показатели потребления энергетических ресурсов

Электроэнергия	Тепловая энергия	Топливный газ
кВт ч/т	Гкал/т	м <sup>3</sup> /т
1,16-3,61	0,0008-0,004	-

Таблица 3.22 – Уровни выбросов загрязняющих веществ в атмосферный воздух

Наименование загрязняющего вещества	Удельные показатели выбросов ЗВ на тонну продукции (кг/т продукции)	
	min	max
Оксиды азота (в пересчете на NO <sub>2</sub> )	0,003	0,06
Оксид углерода	0,003	0,05
Диоксид серы	1·10 <sup>-05</sup>	0,03
Сероводород	1·10 <sup>-05</sup>	0,07
ЛОС	0,001	0,003
Углерод (сажа)	0,0001	0,001

### Текущие уровни эмиссий и потребления ресурсов в переработке попутного нефтяного газа

#### 3.5 Переработка попутного нефтяного газа

##### 3.5.1 Технологии отбензинивания газов (технологии извлечения целевых углеводородных компонентов из попутного нефтяного газа)

###### 3.5.1.1 Технология извлечения углеводородов методом низкотемпературной конденсации и ректификации (НТКР)

В технологии НТКР могут применяться компрессора с использованием электрического или газотурбинного привода.

При электрическом приводе компрессоров технология НТКР имеет преимущества в меньшем объеме выбросов ЗВ в окружающую среду (источниками эмиссий являются неплотности оборудования и печь регенерации осушителя), но характеризуется большим расходом электроэнергии, и, соответственно, большими затратами при эксплуатации.

При газотурбинном приводе технология НТКР имеет существенно большие выбросы ЗВ в окружающую среду (дымовые трубы двигателя внутреннего сгорания газотурбинного привода и неплотности оборудования), но характеризуется меньшими эксплуатационными затратами за счет низкой стоимости газа в настоящее время и доступности этого ресурса на ГПЗ.

Для технологии извлечения углеводородов методом НТКР показатели потребления энергетических ресурсов, значения коэффициента извлечения, показатели значения остаточных целевых в сухом отбензиненном газе (СОГ) приведены в таблице 3.23, удельные показатели выбросов (грамм на 1000 м<sup>3</sup> перерабатываемого ПНГ) представлены в таблице 3.24 и А.11 (приложение А).

Таблица 3.23 – Показатели потребления энергетических ресурсов, значения коэффициента извлечения и значения остаточных целевых в сухом отбензиненном газе технологии извлечения углеводородов методом низкотемпературной конденсации и ректификации (НТКР)

Показатель	Размерность	НТКР с электрическим приводом компрессоров	НТКР с газотурбинным приводом компрессоров
Электроэнергия	кВт ч/ 1000 м <sup>3</sup>	270-320	24-32
Тепловая энергия	Гкал/1000 м <sup>3</sup>	0,08-0,09	1,6-2,4
Коэффициент извлечения целевых	%	93-97	
Остаточные целевые в СОГ	г/м <sup>3</sup>	11-20	

Таблица 3.24– Уровни выбросов загрязняющих веществ в атмосферный воздух технологии извлечения углеводородов методом низкотемпературной конденсации и ректификации (НТКР)

Наименование загрязняющего вещества	Удельные показатели выбросов ЗВ, г/тыс. м <sup>3</sup> ПНГ, не более	
	НТКР с электрическим приводом компрессоров	НТКР с газотурбинным приводом компрессоров
Оксиды азота (в сумме)	60	1380
Оксид углерода	35	590
Метан	15	45
Углеводороды предельные С2-С5	65	65

### 3.5.1.2 Технология извлечения углеводородов методом низкотемпературной абсорбции (НТА)

В технологии абсорбционного отбензинивания газов НТА источниками эмиссий являются неплотности оборудования.

Для технологии извлечения углеводородов методом НТА показатели потребления энергетических ресурсов, значения коэффициента извлечения и показатели значения остаточных целевых в сухом отбензиненном газе (СОГ) приведены в таблице 3.25, удельные показатели выбросов (грамм на 1000 м<sup>3</sup> перерабатываемого ПНГ) представлены в таблице 3.26 и А.11 (приложение А).

Таблица 3.25 – Показатели потребления энергетических ресурсов, значения коэффициента извлечения и значения остаточных целевых в сухом отбензиненном газе методом низкотемпературной абсорбции (НТА)

Показатель	Размерность	НТА
Электроэнергия	кВт ч/1000 м <sup>3</sup>	195-205
Тепловая энергия	Гкал/1000 м <sup>3</sup>	0,225-0,249
Коэффициент извлечения целевых	%	90-94
Остаточные целевые в СОГ	г/м <sup>3</sup>	16-40

Таблица 3.26 – Уровни выбросов загрязняющих веществ в атмосферный воздух технологии извлечения углеводородов методом низкотемпературной абсорбции с использованием электрического привода компрессоров.

Наименование загрязняющего вещества	Удельные показатели выбросов ЗВ, г/тыс. м3 ПНГ, не более
Оксиды азота (в сумме)	130
Оксид углерода	170
Метан	34
Углеводороды предельные C2-C5	32

### 3.5.1.3 Технология извлечения углеводородов при одновременной последовательной работе нескольких установок

В производствах переработки ПНГ для дополнительного извлечения целевых, может быть организована одновременная последовательная работа нескольких установок отбензинивания.

Примерами этого являются технологии последовательной работы установок низкотемпературной конденсации (НТК) и низкотемпературной конденсации и ректификации (НТКР), технология НТК + НТКР, а также установок низкотемпературной абсорбции (НТА) и низкотемпературной конденсации и ректификации (НТКР), технология НТА + НТКР.

Для технологий НТК+НТКР и НТА+НТКР источниками эмиссий являются неплотности оборудования.

Для технологий извлечения углеводородов методами НТК + НТКР и НТА+НТКР показатели потребления энергетических ресурсов, значения коэффициента извлечения и показатели значения остаточных целевых в сухом отбензиненном газе (СОГ) приведены в таблице 3.27, удельные показатели выбросов (грамм на 1000 м3 перерабатываемого ПНГ) представлены в таблице 3.28 и А.11 (приложение А).

Таблица 3.27 – Показатели потребления энергетических ресурсов, значения коэффициента извлечения и значения остаточных целевых в сухом отбензиненном газе методами НТК + НТКР и НТА + НТКР.

Показатель	Размерность	НТК + НТКР	НТА + НТКР
Электроэнергия	кВт ч/1000 м3	160-170	147-152
Тепловая энергия	Гкал/1000 м3	0,32-0,34	0,29-0,31
Коэффициент извлечения целевых	%	93-97	
Остаточные целевые в СОГ	г/м3	11-20	

Таблица 3.28 – Уровни выбросов загрязняющих веществ в атмосферный воздух технологии извлечения углеводородов методами НТК + НТКР и НТА + НТКР

Наименование загрязняющего вещества	Удельные показатели выбросов ЗВ, г/тыс. м <sup>3</sup> ПНГ, не более	
	НТК + НТКР	НТА + НТКР
Оксиды азота (в сумме)	60	35
Оксид углерода	60	11
Метан	15	11
Углеводороды предельные С2-С5	65	

### 3.6 Технология разделения ШФЛУ на газофракционирующих установках (ГФУ)

Разделение ШФЛУ (фракции предельных углеводородов С2-С5 и выше) проводится методом ректификации. Разделение ШФЛУ может осуществляться по полной схеме переработки (получение в качестве продукции индивидуальных компонентов – пропан, бутан, изобутан, пентан, изопентан, С6+ или их смеси), или по сокращенной схеме переработки (продукция – пропан, бутановая фракция, пентановая фракция или фракция С5+).

В качестве подогревателя кипятильников колонн может использоваться водяной пар.

В технологии разделения ШФЛУ на ГФУ с использованием пара в качестве обогревающего агента печи отсутствуют, что ведет к присутствию в выбросах через неплотности оборудования и фланцевых соединений только углеводородов С1-С5, и отсутствию в выбросах оксидов азота и углерода.

Также следует отметить, что полученный на ГФУ пропан может дополнительно очищаться от метанола и воды. Пример такой установки – установка азеотропной осушки и очистки пропана от метанола (АОП).

Для технологии разделения ШФЛУ на ГФУ с использованием пара в качестве обогревающего агента показатели потребления энергетических ресурсов и показатели норм расхода МТР приведены в таблице 3.29, удельные показатели выбросов на тонну продукции представлены в таблице 3.30 и таблице А.12 (приложение А).

Таблица 3.29 – Показатели потребления энергетических ресурсов и показатели норм расхода МТР технологии разделения ШФЛУ на ГФУ (ГФУ) и дополнительной азеотропной осушки пропана (АОП)

Показатель	Размерность	ГФУ	АОП
Электроэнергия	кВт ч/1000 м <sup>3</sup>	8,0-10	2,0 – 2,3
Тепловая энергия	Гкал/1000 м <sup>3</sup>	0,45-0,50	0,65-0,70
Расход сырья на вырабатываемую продукцию	Кг/т	1025-1100	1002-1003



Таблица 3.30 – Уровни выбросов загрязняющих веществ в атмосферный воздух технологии разделения ШФЛУ на ГФУ (ГФУ) и дополнительной азеотропной осушки пропана (АОП)

Наименование загрязняющего вещества	Удельные показатели выбросов ЗВ, (г/т сырья), не более	
	ГФУ	АОП
Метан	18	0
Углеводороды предельные С2-С5	160	20
Спирт метиловый	0	0,08

### 3.7 Технология компримирования ПНГ

На отдельно стоящих компрессорных станциях ПНГ используются компрессора как с электро, так и с газотурбинным приводом.

На компрессорных станциях ПНГ источниками эмиссий являются следующее оборудование: компрессорный агрегат, сепараторы, а также опционально блоки осушки и АВО газа. Кроме этих источников, для компрессорных станций с газотурбинным приводом основным источником эмиссий являются газотурбинные агрегаты.

Показатели потребления энергетических ресурсов при компримирования ПНГ приведены в таблице 3.31, текущие уровни выбросов технологии компримирования ПНГ (удельные показатели на тыс.м3 ПНГ) представлены в таблице 3.32 и таблице А.13 (приложение А).

Таблица 3.31 – Показатели потребления энергетических ресурсов

Показатель	Размерность	Технология компримирования ПНГ	
		с электроприводом компрессоров	с газотурбинным приводом компрессоров
Электроэнергия	кВт ч/1000 м3	160-180	3,1-4,4
Тепловая энергия	Гкал/1000 м3	0,024-0,036	0,39-0,42

Таблица 3.32 – Уровни выбросов загрязняющих веществ в атмосферный воздух

Наименование загрязняющего вещества	Удельные показатели выбросов ЗВ, (г/тыс. м3 ПНГ), не более	
	Технология компримирования ПНГ	
	с электроприводом компрессоров	с газотурбинным приводом компрессоров
Оксиды азота (в пересчете на NO <sub>2</sub> )	16	225
Оксид углерода	22	345
Метан	28	14
Углеводороды предельные С2-С5	28	7

### 3.8 Текущий уровень воздействия на водную среду

Текущий уровень воздействия на водную среду приведен в приложении Б.

## Раздел 4. Определение наилучших доступных технологий

Определение технологических процессов, оборудования, технических способов, методов в качестве НДТ при переработке природного и попутного газа осуществлялось в соответствии с пунктом 6 статьи 28.1 Федерального закона [2], Методическими рекомендациями по определению технологии в качестве наилучшей доступной, утверждёнными приказом Министерства промышленности и торговли Российской Федерации от 31 марта 2015 г. № 665 [137], для областей применения НДТ, установленных распоряжением Правительства Российской Федерации от 24 декабря 2014 г. № 2674-р «Перечень областей применения наилучших доступных технологий» [138]. Также был использован европейский опыт использования логического подхода для принятия решений по идентификации НДТ (рисунок 4.1).

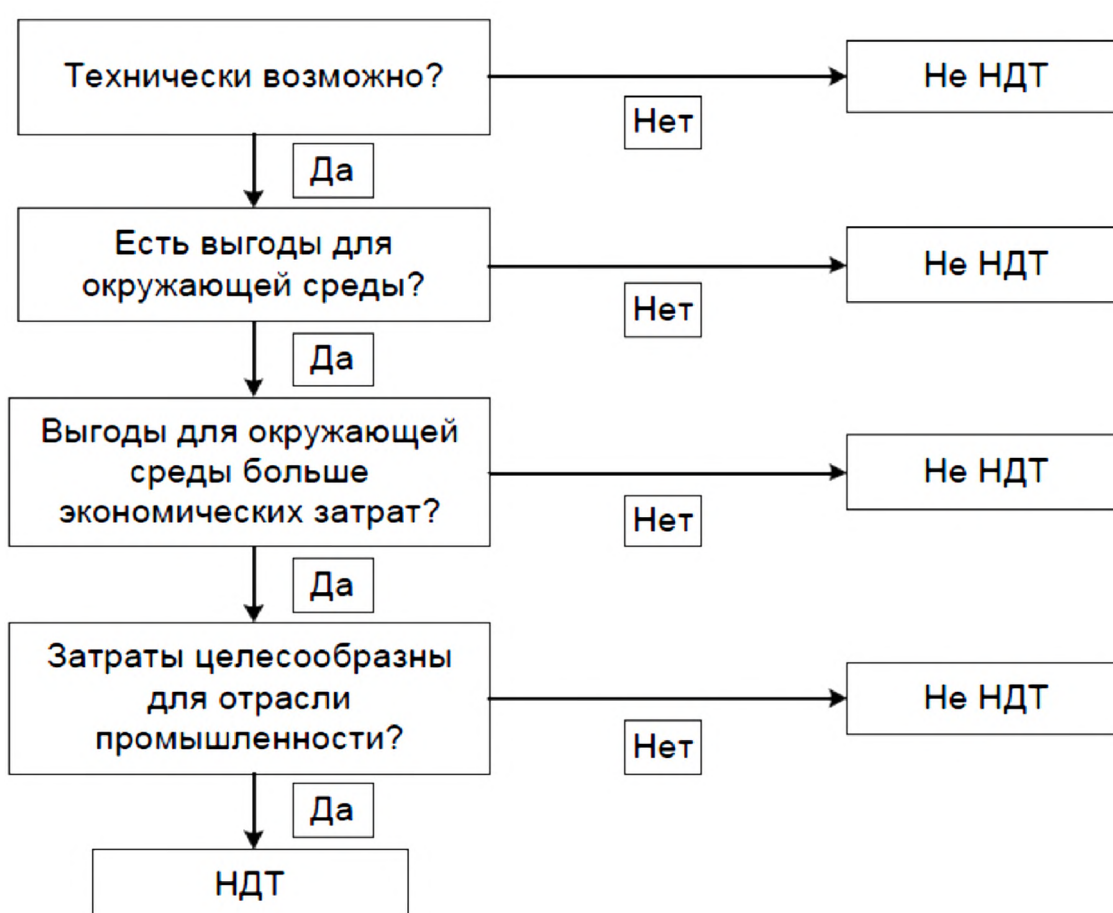


Рисунок 4.1 – Логический подход для принятия решения по НДТ [139]

### 4.1 Критерии отнесения технологических процессов, оборудования, технических способов, методов к НДТ

Исходя из положений Федерального закона [2], применение наилучших доступных технологий направлено на комплексное предотвращение и (или) минимизацию негативного воздействия на ОС переработки природного и попутного газа, как хозяйственной деятельности, относящейся к областям применения НДТ.

При отнесении технологии к НДТ соблюдается следующая последовательность действий:

а) выделяются технологии (технологические процессы, оборудование, технические способы и методы) основного производства, соответствующие современному научно-техническому уровню в нефтегазовом комплексе и имеющие успешный опыт промышленного применения;

б) для выделенных решений проводится оценка их воздействия на различные компоненты ОС и уровней потребления различных ресурсов и материалов;

в) далее, при наличии необходимой информации, проводится оценка затрат на внедрение технологических и технических решений и содержание оборудования, возможных льгот и преимуществ после внедрения технологий, периода внедрения;

г) по результатам оценки из выделенных решений выбираются следующие:

1) обеспечивающие предотвращение или снижение воздействия на различные компоненты ОС или снижение потребления энергетических и иных ресурсов;

2) внедрение которых не приведет к увеличению объемов выбросов других ЗВ, сбросов СВ, образования отходов обезвреживания, потребления энергетических и иных ресурсов, иных видов негативного воздействия на ОС и увеличению риска для здоровья населения выше допустимого уровня;

3) внедрение которых не приведет к чрезмерным материально-финансовым затратам (с учетом возможных льгот и преимуществ при внедрении);

4) имеющие приемлемые сроки внедрения.

Для определения НДТ в переработке природного и попутного газа используют следующее сочетание критериев достижения целей охраны ОС [1, 2, 137]:

– промышленное внедрение технологии, технологических процессов, оборудования, технических способов и методов снижения воздействия на ОС на двух и более промышленных объектах в Российской Федерации, оказывающих негативное воздействие на ОС.

– наименьший уровень негативного воздействия технологии, технологических процессов, оборудования, технических способов и методов снижения воздействия на ОС в расчете на массу (объем) переработанного сырья или производимой продукции, либо соответствие другим показателям воздействия на ОС, предусмотренным международными договорами Российской Федерации;

– экономическая эффективность внедрения и эксплуатации технологии, технологических процессов, оборудования, технических способов и методов снижения воздействия на ОС;

– период внедрения технологии, технологических процессов, оборудования, технических способов и методов снижения воздействия на ОС.

#### **4.1.1. Критерий «Промышленное внедрение технологии, технологических процессов, оборудования, технических способов и методов снижения воздействия на ОС на двух и более объектах, оказывающих негативное воздействие на окружающую среду»**

Рассмотрение данного критерия осуществлялось в два этапа:

– этап 1: Получение общей информации о применяемых на практике решениях;

– этап 2: Выбор решений, внедренных на двух или более предприятиях.

На этапе 1 (сбор и обработка данных) проводился сбор и анализ сведений о применяемых на практике технологиях. В качестве источников информации о применяемых на практике технологиях переработки природного и попутного газа были использованы европейский справочник НДТ «Нефте- и газоперерабатывающие заводы» (Best Available Techniques (BAT) Reference Document for the Refining of Mineral Oil and Gas) [10], а также сведения, полученные в результате анкетирования предприятий, статистические сборники, результаты научно-исследовательских и диссертационных работ, иные источники, а также информация, полученная в ходе консультаций с экспертами в соответствующей области.

Анкета для каждого предприятия переработки природного и попутного газа включала следующую информацию:

– основные стадии производства; сведения о составе производства с указанием используемого технологического процесса и оборудования, включая перечень основных технологических узлов, срок эксплуатации, мощность основного оборудования;

– техническая характеристика и технологические параметры используемого оборудования (основного и природоохранного);

– основные экологические характеристики технологических процессов и оборудования; общие и удельные массы/объемы выбросов/сбросов ЗВ, общие и удельные показатели образования отходов и потребления ресурсов (воды, энергии, реагентов и т.п.).

При определении экологических показателей, учитываемых при определении НДТ, основывались на определении и сравнении удельных показателей эмиссий.

На этапе обработки данных определяли удельные показатели, которые необходимо учитывать при определении НДТ, путем установления интервала показателей между нижним значением среднего и высшим значением среднего по разным производственным объектам одного направления деятельности.

Выбор НДТ из технологий, технологических процессов, оборудования, технических способов, методов в переработке природного и попутного газа, был проведен в соответствии с алгоритмом (рисунок 4.2). Информация для выбора НДТ из применяемых технологий, технологических процессов, оборудования, технических способов, методов в переработке природного и попутного газа была обработана следующим образом:

а) технологические процессы, оборудование, технические способы, методы, приемы и средства были сгруппированы по направлениям применения;

б) были учтены ограничения по применимости технологий, связанные с отраслевыми, территориальными (региональными) условиями, в том числе климатическими;

в) технологии в зависимости от условий, в которых их применяют, при наличии существенных различий в применяемых технологиях были сгруппированы в зависимости от отраслевых, территориальных (региональных) условий, в том числе климатических;

г) была проведена обработка информации об уровнях химического и физического воздействия на ОС и потреблении энергетических и иных ресурсов.

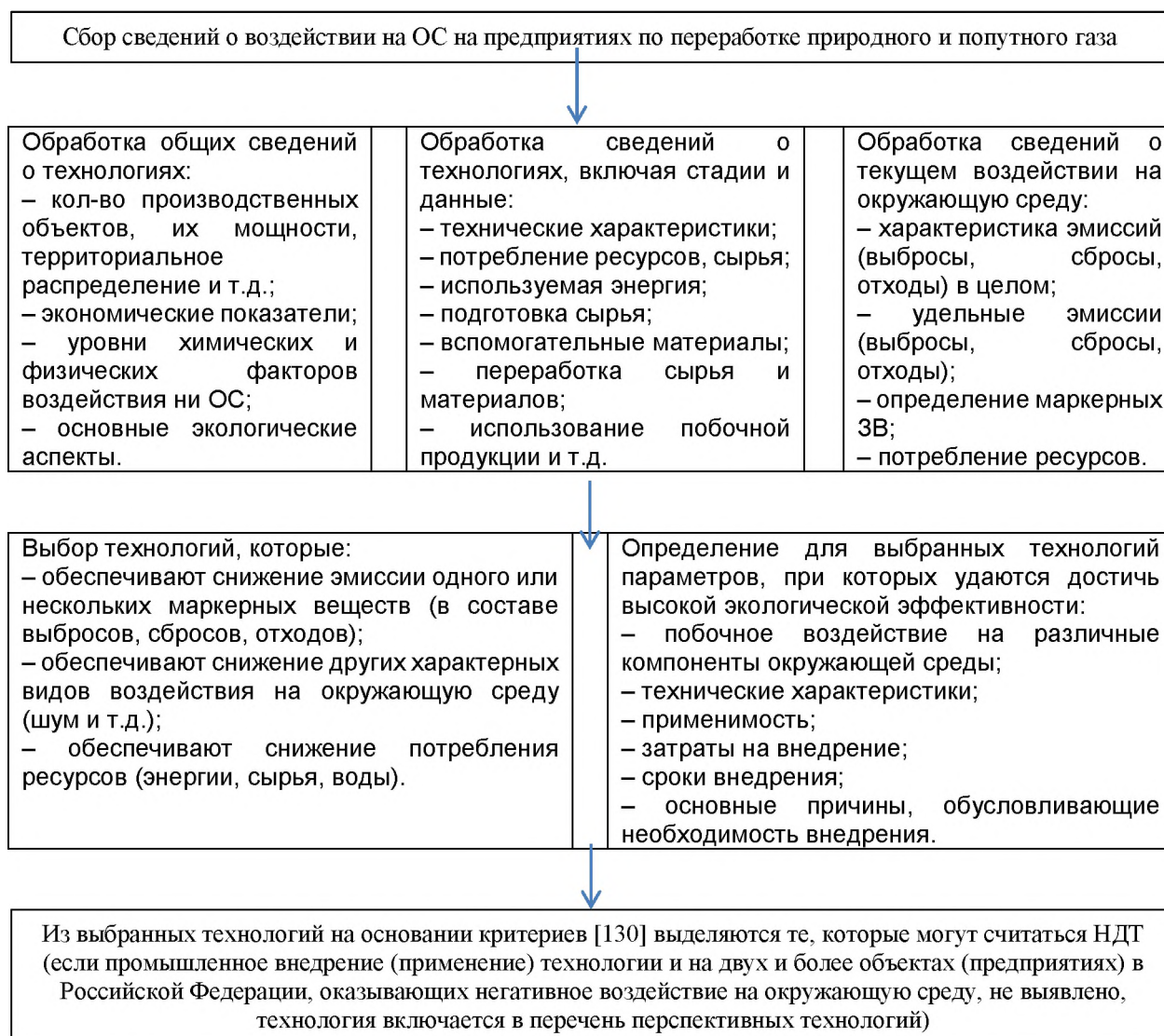


Рисунок 4.2 – Алгоритм выбора технологий, относящихся к НДТ

В случае, если промышленное внедрение (использование) технологии на двух и более объектах РФ, оказывающих негативное воздействие на ОС, не было выявлено, при соответствии другим критериям технология была включена в перечень перспективных технологий (Раздел 7) (это технологии, находящиеся на стадии научно-исследовательских и опытно-конструкторских работ, опытно-промышленного внедрения, единичного использования и др.).

**4.1.2 Критерий «Наименьший уровень негативного воздействия технологии, технологических процессов, оборудования, технических способов и методов снижения воздействия на ОС в расчете на массу (объем) переработанного сырья или производимой продукции, либо соответствие другим показателям воздействия на ОС, предусмотренным международными договорами Российской Федерации»**

С целью выявления использования в технологических процессах веществ, в наименьшей степени опасных для человека и ОС, либо веществ, распространение которых ограничено международными соглашениями, была проведена оценка мер,

направленных на предотвращение или, где это не представлялось возможным, сокращение воздействия на ОС.

В случаях применимости для технологического процесса ряда альтернативных решений было выбрано решение, сопровождающееся наименьшим отрицательным воздействием на ОС.

При определении технологии в качестве НДТ была проведена оценка опасности для ОС, вовлекаемых в технологические процессы (используемых) и образующихся в них веществ.

Информация по веществам, загрязняющим ОС, была получена из следующих источников: из комплексных природоохранных программ, отчетов территориальных органов Министерства природных ресурсов и экологии Российской Федерации, а также других организаций, обеспечивающих контроль воздействия на компоненты ОС и уполномоченных на обеспечение соответствующей деятельности Правительством Российской Федерации.

Дополнительными источниками информации стали базы данных, находящиеся в открытом доступе в сети Интернет; внутренние базы данных компаний; базы данных федеральных органов исполнительной власти, ответственных за реализацию мер по охране здоровья человека и ОС.

Характер и масштаб негативного воздействия на ОС, возможность снижения удельных значений эмиссий, связанных с техническими способами и методами снижения воздействия на ОС на предприятиях переработки природного и попутного газа, оценивались на основании следующих показателей:

а) для выбросов ЗВ в атмосферный воздух: характеристика источников выбросов ЗВ в атмосферу; перечень ЗВ, содержащихся в выбросах в атмосферу; масса (объем) выбросов ЗВ до и после очистки в расчете на массу (объем) переработанного сырья или производимой продукции; наличие систем газоочистки, методы очистки отходящих газов, повторное использование;

б) для сбросов ЗВ: характеристика источников сбросов ЗВ; направление сбросов (в поверхностный водный объект и т.д.); перечень ЗВ, содержащихся в сбросах; объем и (или) масса сбросов ЗВ до и после очистки в расчете на массу (объем) переработанного сырья или производимой продукции; наличие очистных сооружений, методы очистки, повторное использование;

в) для отходов производства и потребления: источники образования; перечень образующихся отходов по классам опасности; объемы образования отходов (абсолютные и удельные); перечень размещаемых отходов по классам опасности и их объемы (абсолютные и удельные); перечень обезвреживаемых, перерабатываемых и повторно используемых отходов и их объемы (абсолютные и удельные);

г) для прочих факторов воздействия (шум, запах, электромагнитные и тепловые факторы воздействия): перечень факторов; источники воздействия; уровень загрязнения ОС до и после снижения воздействия (в том числе, если применимо, в расчете на массу (объем) переработанного сырья или производимой продукции; метод снижения воздействия.

Критерий выбора НДТ – наименьшие уровни воздействия на ОС в расчете на массу (объем) переработанного сырья или выпускаемой продукции – предусматривает необходимость учета лучших удельных экологических показателей, которые могут быть достигнуты в производственном процессе на момент оценки.

#### 4.1.3 Критерий «Экономическая эффективность внедрения и эксплуатации технологических процессов, оборудования, технических способов, методов снижения воздействия на ОС»

При рассмотрении технологических, технических и управленческих решений с целью выявления НДТ их оценка по критерию экономической эффективности производится с целью исключения из рассмотрения технологий, характеризующихся заведомо неприемлемыми инвестиционными и эксплуатационными затратами. Сопоставление различных НДТ по критерию экономической эффективности не производится, кроме специально оговоренных случаев, и остается в сфере компетенции предприятий.

При наличии информации следует учитывать не только абсолютные, но и удельные затраты на одну тонну снижения годовой эмиссии ЗВ от технологического процесса, оборудования, технических способов, методов снижения воздействия на ОС.

Был проведен анализ эффективности затрат, используемый для определения того, какие мероприятия являются наиболее предпочтительными для достижения определенной экологической цели при самой низкой стоимости.

Критерий «Экономическая эффективность внедрения и эксплуатации технологических процессов, оборудования, технических способов, методов снижения воздействия на ОС» определяется с использованием основных принципов [137] оценки экономической эффективности внедрения и эксплуатации технологии (рисунок 4.3).

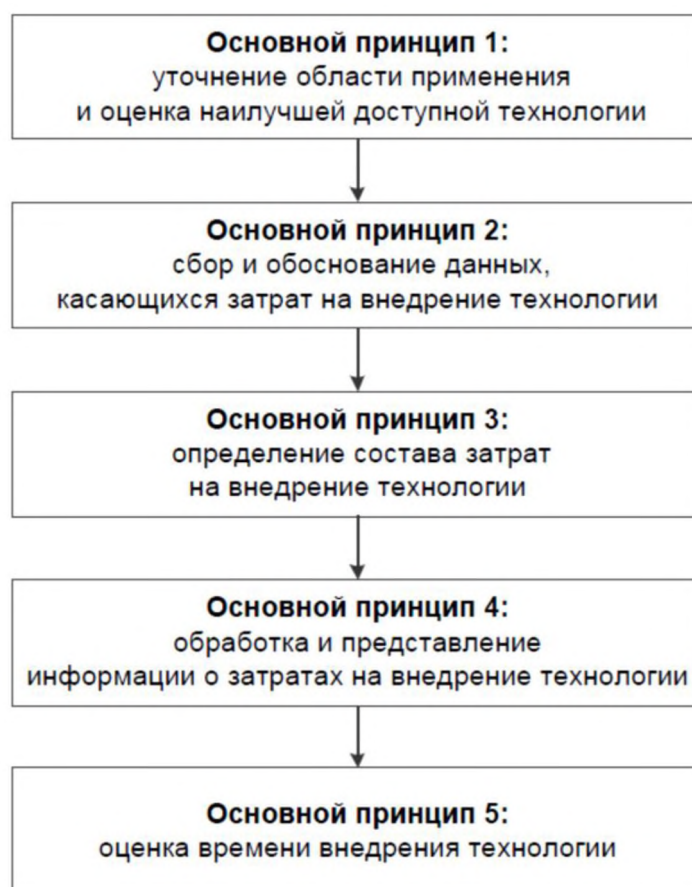


Рисунок 4.3 – Основные принципы оценки экономической целесообразности внедрения НДТ

#### **4.1.4 Критерий «Период внедрения технологических процессов, оборудования, технических способов, методов снижения воздействия на окружающую среду»**

При рассмотрении технологий с целью выявления НДТ их оценка по критерию сроков внедрения производится с целью исключения из рассмотрения технологий, характеризующихся заведомо неприемлемыми сроками внедрения.

Данный критерий особо актуален для технологий, рекомендуемых для проектируемого производства либо для действующего, находящегося на стадии модернизации.

Для оценки времени внедрения следует использовать период окупаемости определенной технологии. Необходимо провести оценку скорости внедрения НДТ, т.к. именно сроки внедрения могут быть критичными для промышленности. При этом рекомендуется отдельно рассматривать скорости внедрения НДТ следующих временных масштабов: краткосрочный (от нескольких недель до месяцев); среднесрочный (от нескольких месяцев до года); долгосрочный (обычно составляет несколько лет).

Технические и технологические решения НДТ должны обеспечивать возможность создания производственно-технических комплексов путем их интеграции, открытых для модернизации и развития, отвечающих положениям настоящего справочника.

Выбор времени модернизации должен совпасть с плановой заменой существующего оборудования, а инвестиционные циклы могут быть эффективным средством для рентабельного внедрения технологии. Оценивая скорость (период) внедрения НДТ, рекомендуется также проанализировать предельные затраты на модернизацию. Для НДТ, которые требуют существенных инвестиционных капитальных затрат или значительных модификаций производственных процессов и инфраструктуры, представляется необходимым предусматривать более длительные периоды внедрения.

Внедрение НДТ хозяйствующими субъектами в конкретной отрасли промышленности, в нашем случае в переработке природного и попутного газа, как правило, ориентировано на обеспечение комплексного подхода по предотвращению и (или) минимизации техногенного воздействия и базируется на сопоставлении действенности мероприятий по защите ОС с затратами, которые должен при этом нести хозяйствующий субъект для предотвращения и (или) минимизации оказываемого им техногенного воздействия в обычных условиях хозяйствования, т.е. до внедрения НДТ.

#### **4.2 Определение маркерных веществ, характерных для объектов переработки природного и попутного газа**

Обозначенная в соответствующих нормативных правовых актах [1, 2, 7, 8] возможность при оценке воздействия на ОС пользоваться маркерными веществами позволит унифицировать технико-экологические показатели применяемых технологий.

Для проведения оценки существующих технологий с целью определения НДТ одной из важнейших первоочередных задач являлось определение (выбор) маркерных веществ из перечня загрязняющих.



Маркерные вещества – загрязняющие вещества, характеризующие применяемые технологии и особенности производственного процесса на объекте, оказывающем негативное воздействие на ОС [1, 2].

Так как выбросы ЗВ являются основным экологическим аспектом при переработке природного и попутного газа, были определены маркеры выбросов – ЗВ, которые характеризуют деятельность основных производственных процессов при переработке природного и попутного газа.

Выбор маркерных веществ (показателей) основан на следующих принципах:

- рассматриваемое вещество (показатель) характерно только для этого процесса (вещество является частью сырьевого потока, образуется в результате протекания основных или побочных процессов);

- вещество присутствует в эмиссиях постоянно (или систематически с высокой известной частотой);

- ЗВ в эмиссиях присутствует в значимых концентрациях (а в перспективе в концентрациях, позволяющих автоматизировать их измерения);

- метод (методы) определения данного вещества должен быть доступным, легко воспроизводимым и соответствовать требованиям обеспечения единства измерений;

- вещество должно оказывать значительное воздействие на ОС, т.е. быть токсичным, высокотоксичным, или же, при невысокой токсичности, обладать большой массой эмиссии.

Немаловажным условием для возможности отнесения веществ к маркерным является наличие наработанного объема статистических данных, достаточного для обобщения и корреляции с технологическими режимами работы на данном производстве и на других аналогичных производствах.

В качестве маркерных ЗВ, характерных для производства, следует принять вещества, характеризующие физико-химические свойства сырья и топлива, работу очистного оборудования, химический состав и запыленность газов, выбрасываемых в атмосферу.

При определении маркерных веществ учитывают показатели опасности (вредности) веществ, миграционные свойства веществ и их способностью к накоплению в отдельных компонентах природной среды и трансформации в более опасные химические формы.

В список маркерных ЗВ, характерных для выбросов объектов переработки природного и попутного газа, входят вещества, которые характеризуются наиболее массовыми выбросами ЗВ и, следовательно, могут представлять опасность для населения в конкретном районе эксплуатации производственных объектов.

Перечень маркерных веществ устанавливают по комплексному показателю критериальной оценки, учитывающему массу выбросов ЗВ, класс опасности ЗВ и санитарно-гигиенический показатель ЗВ.

В том случае, если речь идет о проектировании новых объектов и проведении процедуры оценки воздействия на ОС, целесообразно также учитывать ожидаемые приземные концентрации ЗВ в атмосферном воздухе, определяемые по результатам расчетов, и сведения о вероятной экспозиции населения в зоне влияния выбросов ЗВ с учетом альтернативных вариантов условий размещения объекта.

Так как информационно-технические справочники по НДТ рекомендовано использовать на этапе выбора технологических решений и проведения процедуры оценки воздействия на окружающую среду согласно ГОСТ Р 56828.5-2015 [140], расчёты рассеяния следует проводить прежде всего для маркерных веществ, установленных в соответствующих справочниках.

Список маркерных ЗВ формируют на основе комплексного показателя критериальной оценки и с учетом правил составления списка маркерных ЗВ по следующему алгоритму.

Значимость выбросов маркерных веществ в атмосферу определяют с учетом базовых правил критериальной оценки – по количественным и качественным значениям критериев.

В общем случае критерии оценки выбросов ЗВ для определения списка маркерных ЗВ состоят из критерия количественной и критерия качественной оценки выбросов ЗВ.

Рассмотрим подробнее комплексный показатель критериальной оценки.

а) Критерий количественной оценки выбросов ЗВ

Количественный критерий оценки выбросов ЗВ определяют по показателю среднегодового валового выброса. Количественные показатели выбросов ЗВ в атмосферу принимают по данным статистического учета или по данным инвентаризации выбросов ЗВ.

Выбрасываемые в атмосферу ЗВ классифицированы по средневзвешенной массе выброса с принадлежностью к следующим группам:

- группе 1 – менее 0,03 г/с,
- группе 2 – от 0,03 до 0,3 г/с,
- группе 3 – от 0,3 до 3 г/с,
- группе 4 – от 3 до 30 г/с,
- группе 5 – от 30 до 300 г/с,
- группе 6 – свыше 300 г/с.

При дальнейшей оценке выбросов от отдельных установок/оборудования/технологических процессов учитываются выбросы ЗВ, соответствующие по массе выбросов группам 2-6.

При дальнейшей оценке выбросов от объекта в целом, являющимся единым технологическим производством (состоящим из отдельных технологических участков в замкнутом производственном цикле), учитываются только выбросы ЗВ, соответствующие по массе выбросов группам 5 и 6.

б) Критерий качественной оценки выбросов ЗВ<sup>1</sup>

Качественная оценка базируется на показателе суммарного максимального мгновенного выброса ЗВ с учетом токсичности и определяется коэффициентом  $r$  по формуле

$$r = \frac{M_r}{ПДК},$$

<sup>1</sup> Данный критерий применим как к отдельным установкам/оборудованию/технологическому процессу, так и ко всему объекту в целом (к выбросам от объекта в целом) являющемуся единым технологическим производством.

где  $M_r$  – суммарный максимальный мгновенный выброс ЗВ, г/с;

$ПДК$  – максимально-разовая предельно допустимая концентрация ЗВ, мг/м<sup>3</sup>;

Для каждого ЗВ проверяют выполнение условия  $r > 1,0$ .

Как уже отмечено, при проектировании новых объектов необходимо также оценивать вероятные уровни загрязнения атмосферы<sup>2</sup>

Загрязнение атмосферы зависит от её рассеивающей способности, характеризуемой показателем загрязнения атмосферы (ПЗА), от топографических и климатических характеристик зоны загрязнения, параметров источников выбросов ЗВ и уровня концентрации в жилой зоне.

Критерий качественной оценки выбросов по отношению к уровню концентрации в жилой зоне определяют по формуле

$$K_1 = \frac{V}{C_{н.п.}},$$

где  $V$  – суммарное количество выбросов примеси (ЗВ) от всех источников, т/год;

$C_{н.п.}$  – концентрация, установленная по данным расчетов рассеивания выбросов ЗВ или инструментального контроля загрязнения атмосферы в жилой зоне, мг/м<sup>3</sup>.

Для каждого ЗВ должно выполняться условие

$$K_1 \geq 100.$$

Показатель загрязнения атмосферы определяют по формуле

$$ПЗА = \frac{C_m}{ПДК},$$

где  $C_m$  – максимальная концентрация ЗВ, установленная по данным расчетов рассеивания выбросов ЗВ или инструментального контроля в зоне влияния производственного объекта, мг/м<sup>3</sup>.

Для каждого ЗВ должно выполняться условие

$$ПЗА \geq 0,1.$$

При определении списка маркерных ЗВ для включения в настоящий информационно-технический справочник были выполнены следующие действия:

– проведён расчёт показателей по критериям количественной (а) и качественной (б) оценки выбросов;

– проведено последовательное исключение веществ из общего перечня, не удовлетворяющих установленным условиям.

Комплексный показатель критериальной оценки был разработан на основе многолетней практики выявления приоритетных ЗВ, прошел апробацию на объектах газовой отрасли (СТО Газпром 2-1.19-540-2011 [134]). В порядке дополнительной проверки и в связи с доступностью исходных данных были также учтены сведения о загрязнении приземного слоя воздуха в зонах влияния действующих производств. Алгоритм определения маркерных веществ для выбросов в атмосферный воздух был применен к полученным в результате анкетирования предприятий газопереработки данным, на основании расчета показателей определен перечень маркерных веществ,

<sup>2</sup> Данные критерии применимы только к показателям оценки состояния загрязнения атмосферы от всего объекта в целом (к выбросам от объекта в целом), являющимся единым технологическим производством (и возможно, состоящим из отдельных технологических участков в замкнутом производственном цикле).

характерных для объектов переработки природного и попутного газа, который представлен в приложении В.

Технологии, технологические процессы, оборудование, технические способы и методы в переработке природного и попутного нефтяного газа, удовлетворяющие критериям отнесения к НДТ, приведены в разделе 5.

## Раздел 5. Наилучшие доступные технологии в переработке природного и попутного газа

### 5.1 Система экологического менеджмента

#### НДТ 1. Система экологического менеджмента

Система экологического менеджмента (СЭМ) является частью системы менеджмента организации, которая нацелена на предотвращения загрязнения, связанного с производственной деятельностью, и последовательное улучшение общей экологической результативности предприятия. Предотвращение загрязнения предполагает использование технологий, методов, подходов, материалов или энергии для того, чтобы предотвратить или снизить до минимально возможного количества выбросы или сбросы ЗВ или объемы образования отходов, чтобы уменьшить негативное воздействие на ОС.

Предотвращение загрязнения может включать устранение источника, уменьшение его воздействия, оптимизацию технологического процесса, эффективное использование ресурсов, замену материалов и энергии, повторное использование, восстановление, вторичную переработку, утилизацию и очистку, т.е. полностью соответствует принципам НДТ.

В состав СЭМ входят следующие взаимосвязанные элементы:

- 1) Общие требования
- 2) Экологическая политика
- 3) Требования к планированию:
  - экологические аспекты;
  - законодательные и прочие требования;
  - цели, задачи и программы;
- 4) Внедрение и функционирование:
  - структура и ответственность;
  - обучение, осведомленность и компетентность;
  - информирование;
  - документация и контроль документации;
  - управление операциями;
  - подготовленность к аварийным ситуациям;
- 5) Проверки:
  - мониторинг и измерения;
  - оценка соответствия;
  - несоответствия, корректирующие и предупреждающие действия;
  - управление записями;
  - внутренний аудит СЭМ;
- 6) Анализ и оценка СЭМ руководством организации.

Действенность СЭМ обеспечивается путем разработки, внедрения и соблюдения основных процедур, необходимых для управления экологическими аспектами. Экологический аспект – ключевое понятие СЭМ, позволяющее соотнести деятельность организации и ее взаимодействие с ОС.

Отличительной чертой новой версии международного стандарта ISO 14001:2016 [142] является установление требований к действиям в отношении рисков и возможностей. Организация должна разрабатывать, актуализировать и применять документированную информацию в отношении рисков и возможностей, которые должны быть учтены для обеспечения последовательного улучшения экологической результативности и минимизации негативного воздействия на ОС.

Все процессы текущей и намечаемой деятельности по переработке газа связаны со следующими видами воздействия на ОС, обусловленными экологическими аспектами:

- загрязнение атмосферного воздуха;
- воздействие на водные объекты;
- воздействие на ОС при обращении с отходами производства и потребления;
- нарушение земель и растительного покрова;
- воздействие на растительный и животный мир;
- воздействие, обусловленное потреблением энергии;
- физические воздействия на компоненты природной среды (шум, вибрация, тепловое воздействие);
- воздействие на геологическую среду (многолетнемерзлые породы, подземные воды и т.п.).

Процесс последовательного улучшения реализуется путем постановки экологических целей и задач, выделения ресурсов и распределения ответственности для их достижения и выполнения. Экологические задачи ставятся с учетом технологических показателей НДТ.

Снижение энергопотребления при переработке углеводородного сырья достигается в результате применения следующих решений:

- использование интегрированных автоматизированных систем управления технологическими процессами на перерабатывающих предприятиях с комплексным регулированием технологических режимов объектов;
- создание комплексных автоматизированных систем управления энергообеспечением газоперерабатывающих объектов, реализующих централизованный контроль и управление тепло-, водоснабжения и учет потребления энергоресурсов;
- использование вырабатываемой собственной тепловой энергии для процессов очистки газа и переработки конденсата, в основном, в виде водяного пара низкого и среднего давления;
- утилизации тепла дымовых газов для нужд теплоснабжения;
- применение энергоэффективного оборудования;
- оптимизация режима работы горелочных устройств;
- использование технологий ремонта без остановки технологического процесса;
- герметизация арматуры и оборудования производственных объектов и др.

Снижение негативного воздействия на ОС при переработке углеводородного сырья достигается в результате применения следующих решений (комплекса решений):

- 1) минимизация негативного воздействия на состояние атмосферного воздуха за счет:
  - выбора оптимальных технологических решений (в т.ч. и энергосберегающих);

- применения в качестве материалов и реагентов веществ, не приводящих к опасному загрязнению атмосферного воздуха;
- проведения контроля качества воздуха рабочей зоны (решение, относящееся как к СЭМ, так и к обеспечению производственной безопасности и охраны труда);
- обеспечения герметичности технологических систем, исключая выбросы ЗВ;
- применения оборудования, арматуры и трубопроводов, рассчитанных на давление, превышающее максимально возможное рабочее давление, максимальную и минимальную рабочую температуру;
- использования газа, выделяющегося на установках регенерации реагентов, в качестве топлива с целью предотвращения и минимизации выбросов, уменьшения потерь газа, максимального использования вторичных энергетических ресурсов;
- использования централизованной системы подвода, слива и очистки масла;
- использования надежной схемы обвязки технологического оборудования, обеспечивающей снижение объема выделения ЗВ от неорганизованных источников выбросов;
- осуществления дренажа из всех аппаратов в герметическую дренажную систему, исключая попадание жидкости на поверхность грунта;
- применения «дыхательных» клапанов, обеспечивающих проектные величины внутреннего давления и позволяющих ограничить испарение в атмосферу токсичных и легковоспламеняющихся жидкостей, хранящихся в резервуарах при атмосферном давлении;
- применения азото-кислородной подушки на резервуарах склада метанола, что позволяет исключить попадания паров метанола в атмосферный воздух;
- рассредоточения во времени работы технологического оборудования, участвующего в едином непрерывном технологическом процессе, при работе которого выбросы ЗВ в атмосферу достигают максимальных значений;
- выполнения инструментального контроля выбросов ЗВ в атмосферу в воздухе рабочей и на границе санитарно-защитной зоны;
- применения в котельных наиболее экологичного топлива – природного газа;
- проведения ревизий и своевременной наладки горелочных устройств котлоагрегатов и др.

2) обеспечение минимального негативного воздействия на состояние водной среды за счет:

- расположения производственных объектов за пределами водоохранных зон;
- соблюдения режима водоохранных зон рек и озер;
- гидроизоляции и обваловки промплощадок, площадок для хранения ГСМ и химреагентов;
- контроля за состоянием водорегулирующих сооружений;
- регламентированного сбора, хранения и вывоза отходов производства и потребления;
- применения эффективного водоочистного оборудования;
- повторного использования очищенных СВ в технологических операциях;
- применения замкнутой системы водопользования и др.

3) обеспечение минимального негативного воздействия при обращении с отходами производства и потребления за счет:

- осуществления отдельного сбора отходов по классам опасности в специализированные емкости и обустройство специализированных площадок с твердым покрытием для накопления отходов;
- обустройства мест временного хранения образующихся отходов в соответствии с классом опасности и агрегатным состоянием отхода;
- сбора и вывоза по мере накопления на специализированные предприятия на переработку отходов V класса опасности, включая лом и отходы черных металлов;
- установки на площадках металлических контейнеров с крышками, для жидких отходов – с поддонами для обеспечения отдельного сбора и складирования отходов I–IV класса опасности;
- хранения твердых отходов III и IV класса опасности, загрязненных опасными компонентами, включая нефтепродукты, сернистые соединения в закрытой металлической таре;
- конструктивного исполнения емкостей, коммуникаций, насосов, трубопроводов и другого технологического оборудования, которое должно предотвращать утечки, переливы и проливы технологических жидкостей, воды и реагентов;
- вторичного использования и/или переработки отходов и др.

К снижению нагрузки на ОС приводят общие организационные мероприятия по совершенствованию подходов к управлению и организации производства, учет аспектов воздействия на ОС объектов переработки углеводородного сырья еще на стадии разработки проектной документации, выбору материалов и реагентов с минимально возможным негативным воздействием на ОС, мероприятия по переходу на малоотходные/безотходные технологии, логистика производства, контроль эффективности производственного процесса, внедрение автоматизированных систем управления производственными процессами, обеспечение безаварийной эксплуатации производства, подготовка и повышение квалификации персонала и др.

Технология внедрена практически на всех газоперерабатывающих предприятиях.

Инструменты СЭМ становятся наиболее действенными при внедрении системы в целом и при организации работы, направленной на её последовательное совершенствование и улучшение достигнутых показателей результативности. Вместе с тем, следует подчеркнуть, что НДТ 1 является система экологического менеджмента без предъявления требований в части достижения полного соответствия требованиям какого-либо стандарта и обеспечения оценки соответствия и сертификации этой системы.

### **Наилучшие доступные технологии переработки природного газа**

#### **5.2 Переработка природного газа и стабилизация конденсата**

##### **НДТ 2. Технология отбензинивания газов (технология извлечения целевых углеводородных компонентов из газов) низкотемпературной сепарацией**

НДТ являются технология извлечения углеводородов C<sub>3</sub>+ низкотемпературной сепарацией (НТС) при температурах от –10 до –25оС и разделения образовавшихся



равновесных газовой и жидкой фаз. Жидкая фаза состоит преимущественно из углеводородов C3+, а газовая – из метана и этана.

Эффективность работы установок НТС зависит от состава исходного газа, температуры и давления в низкотемпературном сепараторе. Чем ниже температура процесса и чем больше содержание в исходном газе тяжелых углеводородов, тем больше степень извлечения последних.

Продукцией является газ горючий природный, газы углеводородные сжиженные (пропан, бутан), газ стабилизации.

Применяя эту технологию, можно достичь показателей выбросов ЗВ в атмосферный воздух, приведенных в таблице 5.1.

Таблица 5.1 – Технологические показатели НДТ 2 при извлечении углеводородов методом НТС

Загрязняющее вещество	Удельный выброс, кг/т продукции (год)
Оксиды азота (в пересчете на NO <sub>2</sub> )	≤0,1
Монооксид углерода (CO)	≤0,5
Метан (CH <sub>4</sub> )	≤0,1
Углеводороды предельные (C1-C5) (исключая метан)	≤0,5
Диоксид серы (SO <sub>2</sub> )	≤0,2
Сероводород (H <sub>2</sub> S)	≤0,01

Технология имеет более двух примеров успешного внедрения на предприятиях переработки природного газа.

### **НДТ 3. Технология извлечения углеводородов методом низкотемпературной конденсации (НТК) или низкотемпературной конденсации и ректификации**

НДТ является технология извлечения углеводородов C3+ низкотемпературной конденсацией (НТК) углеводородного сырья (сырьевого природного газа) при температурах до –120оС (температура на выходе из турбодетандера) и разделения образовавшихся равновесных газовой и жидкой фаз.

Продукцией являются: газ горючий природный, газы углеводородные сжиженные (пропан, бутан).

Использование внешних холодильных циклов позволило достичь степени извлечения этана до 87 %, пропана – до 99 %, бутана и высших – до 100 %.

Применяя эту технологию, можно достичь показателей выбросов ЗВ в атмосферный воздух при извлечении углеводородов методом НТК или низкотемпературной конденсации и ректификации, и холодильного отделения, приведенных в таблице 5.2.

Таблица 5.2 – Технологические показатели НДТ 3 воздух при извлечении углеводородов методом НТК или низкотемпературной конденсации и ректификации

Загрязняющее вещество	Удельный выброс, кг/т продукции (год)
Оксиды азота (в пересчете на NO <sub>2</sub> )	≤0,1
Монооксид углерода (CO)	≤1,5
Метан (CH <sub>4</sub> )	≤0,1
Углеводороды предельные (C1-C5) (исключая метан)	≤0,1

Технология имеет более двух примеров успешного внедрения на предприятиях переработки природного газа.

#### НДТ 4. Технологии сорбционного отбензинивания газов

НДТ являются технологии сорбционного отбензинивания газов с возможностью применения: установки низкотемпературной абсорбции (НТА) тяжелых углеводородных компонентов; установки деэтанализации; криогенной установки глубокой переработки сухого отбензиненного газа.

Абсорбционное отбензинивание газов, является технологией отбензинивания углеводородных компонентов на основе НТА, которая осуществляется при температуре в абсорбере на уровне от минус 20оС до минус 60оС (минимально до минус 100оС).

Адсорбционное отбензинивание газов. Существует необходимость отбензинивания больших потоков газа с малым содержанием извлекаемых углеводородов (1-20 г/м<sup>3</sup>). Для отбензинивания таких газов применяется адсорбционный процесс, к настоящему времени модифицированный в КЦА, при осуществлении которой одновременно с углеводородами извлекается и вода.

Применяя эту технологию, можно достичь показателей выбросов ЗВ в атмосферный воздух при сорбционном отбензинивании газов на установках НТА, КЦА, установках деэтанализации, криогенной установке глубокой переработки сухого отбензиненного газа (таблица 5.3).

Таблица 5.3 – Технологические показатели НДТ 4 при сорбционном отбензинивании газов

Загрязняющее вещество	Удельный выброс, кг/т продукции (год)
Оксиды азота (в пересчете на NO <sub>2</sub> )	≤0,1
Монооксид углерода (CO)	≤0,2
Метан (CH <sub>4</sub> )	≤1,4
Углеводороды предельные (C1-C5) (исключая метан)	≤0,02

Технология имеет более двух примеров успешного внедрения на предприятиях переработки природного газа.

### НДТ 5. Технология очистки широкой фракции легких углеводородов от сернистых соединений

НДТ является технология переработки широкой фракции легких углеводородов (ШФЛУ) и очистки ШФЛУ от сернистых соединений.

Применяя эту технологию, можно достичь показателей выбросов ЗВ в атмосферный воздух при переработке ШФЛУ и очистки ШФЛУ от сернистых соединений, приведенных в таблице 5.4.

Таблица 5.4 – Технологические показатели НДТ 5 очистки ШФЛУ от сернистых соединений

Загрязняющее вещество	Удельный выброс, кг/т продукции (год)
Метан (СН <sub>4</sub> )	≤0,1
Углеводороды предельные (С1-С5) (исключая метан)	≤0,2

Технология имеет более двух примеров успешного внедрения на предприятиях переработки природного газа.

### НДТ 6. Технология получения сжиженных углеводородных газов (СУГ)

НДТ является технология получения СУГ с возможностью применения: установки низкотемпературного разделения газа, установки получения пропана и пропан-бутана.

Применяя эту технологию, можно достичь показателей выбросов ЗВ в атмосферный воздух при получении СУГ, приведенных в таблице 5.5.

Таблица 5.5 – Технологические показатели НДТ 6 при получении СУГ

Загрязняющее вещество	Удельный выброс, кг/т продукции (год)
Оксиды азота (в пересчете на NO <sub>2</sub> )	≤0,05
Монооксид углерода (СО)	≤0,03
Метан (СН <sub>4</sub> )	≤0,04
Диоксид серы (SO <sub>2</sub> )	≤0,03

Технология имеет более двух примеров успешного внедрения на предприятиях переработки природного газа.

### НДТ 7. Технологии стабилизации газового конденсата

НДТ являются технологии стабилизации газового конденсата с возможностью применения: установки стабилизации конденсата комбинированным способом (сепарация и ректификация), многоступенчатой дегазации и стабилизации в ректификационных колоннах.

Применяя технологию стабилизации газового конденсата, можно достичь показателей выбросов ЗВ в атмосферный воздух на установках стабилизации газового конденсата комбинированным способом (сепарация и ректификация), многоступенчатой дегазации, стабилизации в ректификационных колоннах, приведенных в таблице 5.6.

Таблица 5.6 – Технологические показатели НДТ 7 при стабилизации газового конденсата

Загрязняющее вещество	Удельный выброс, кг/т продукции (год)
Оксиды азота (в пересчете на NO <sub>2</sub> )	≤0,06
Монооксид углерода (CO)	≤0,2
Метан (CH <sub>4</sub> )	≤0,02
Углеводороды предельные (C1-C5) (исключая метан)	≤0,02
Диоксид серы (SO <sub>2</sub> )	≤0,001

Технология имеет более двух примеров успешного внедрения на предприятиях переработки природного газа и конденсата.

### НДТ 8. Технология стабилизации сернистых газовых конденсатов

НДТ является технология стабилизации сернистых газовых конденсатов с возможностью применения: установки стабилизации конденсата и очистки пропан-бутановой фракции от сероорганических соединений.

НДТ является технология стабилизации сернистых газовых конденсатов, которую проводят по технологическим схемам, аналогичным схемам для бессернистых или малосернистых конденсатов, но с учетом особых параметров технологического режима и противокоррозионного ингибирования отдельных узлов установок.

Применяя эту технологию, можно достичь показателей выбросов ЗВ в атмосферный воздух при стабилизации сернистых газовых конденсатов на установках стабилизации конденсата и очистки пропан-бутановой фракции от сероорганических соединений, приведенных в таблице 5.7.

Таблица 5.7 – Технологические показатели НДТ 8 при стабилизации сернистых газовых конденсатов

Загрязняющее вещество	Удельный выброс, кг/т продукции (год)
Оксиды азота (в пересчете на NO <sub>2</sub> )	≤0,05
Монооксид углерода (CO)	≤0,02
Метан (CH <sub>4</sub> )	≤0,004
Углеводороды предельные (C1-C5) (исключая метан)	≤0,03
Диоксид серы (SO <sub>2</sub> )	≤0,01
Сероводород (H <sub>2</sub> S)	≤0,002

Технология имеет более двух примеров успешного внедрения на предприятиях переработки природного газа и конденсата.

### НДТ 9. Технология полной стабилизации конденсатов

НДТ является технологии полной стабилизации конденсатов.

Полная стабилизация газовых конденсатов предполагает практически полное ректификационное удаление из них углеводородов до C<sub>4</sub> включительно.

Применяя эту технологию, можно достичь показателей выбросов ЗВ в атмосферный воздух при полной стабилизации конденсатов, приведенных в таблице 5.8.

Таблица 5.8 – Технологические показатели НДТ 9 при полной стабилизации конденсатов

<b>Загрязняющее вещество</b>	<b>Удельный выброс, кг/т продукции (год)</b>
Оксиды азота (в пересчете на NO <sub>2</sub> )	≤0,002
Монооксид углерода (CO)	≤0,004

Технология имеет более двух примеров успешного внедрения на предприятиях переработки природного газа и конденсата.

### **5.3 Наилучшие доступные технологии выделения гелия из природного газа**

#### **НДТ 10. Технология выделения гелия из природного газа**

НДТ является технология выделения гелия из природного газа с возможностью применения: установки получения гелия, этана и ШФЛУ, установки получения гелиевого концентрата и выделения этановой фракции и ШФЛУ, установки ожижения гелия.

Применяя технологию производства гелия из природного газа, можно достичь показателей выбросов ЗВ в атмосферный воздух, приведенных в таблице 5.9.

Таблица 5.9 – Технологические показатели НДТ 10 при выделении гелия из природного газа

<b>Загрязняющее вещество</b>	<b>Удельный выброс, кг/т продукции (год)</b>
Оксиды азота (в пересчете на NO <sub>2</sub> )	≤0,005
Монооксид углерода (CO)	≤0,004
Метан (CH <sub>4</sub> )	≤0,04

Технология имеет более двух примеров успешного внедрения на предприятиях переработки природного газа.

### **5.4 Наилучшие доступные технологии получения технического углерода из природного газа и газового конденсата**

#### **НДТ 11. Технология получения технического углерода из природного газа и газового конденсата**

НДТ являются технологии получения технического углерода из природного газа и газового конденсата с возможностью применения: установки получения технического

углерода печным способом; установки получения технического углерода канальным способом и установки по производству термического технического углерода.

Применяя технологию получения технического углерода из природного газа и газового конденсата, можно достичь следующих показателей выбросов ЗВ в атмосферный воздух, приведенных в таблице 5.10.

Таблица 5.10 – Технологические показатели НДТ 11 при получении технического углерода из природного газа и газового конденсата

<b>Загрязняющее вещество</b>	<b>Удельный выброс, кг/т продукции (год)</b>
Метан (СН <sub>4</sub> )	≤ 31

Технология получения термического технического углерода имеет более двух примеров успешного внедрения на предприятиях нефтегазового комплекса.

Высокие уровни воздействия объясняются спецификой производственных объектов. При пересмотре Справочника НДТ данная технология с приведенными показателями, возможно, не будет отнесена к НДТ и потребует первоочередной замены/модернизации.

## **5.5 Наилучшие доступные технологии производства серы**

### **НДТ 12. Технология производства газовой серы с доочисткой отходящих газов**

НДТ является технология получения газовой серы методом Клауса с доочисткой отходящих газов.

Технология основана на окислении сероводорода в серу на установке Клауса с доочисткой отходящих газов, образующихся при получении газовой серы, методом «Сульфрин» или «Сульфрен». Степень извлечения сернистых соединений достигает 99,7 – 99,9 %.

Применяя эту технологию, можно достичь удельных показателей выбросов ЗВ в атмосферный воздух (на тонну получаемой серы), приведенных в таблице 5.11.

Таблица 5.11 – Технологические показатели НДТ 12 при производстве газовой серы на установке Клауса с доочисткой отходящих газов

<b>Загрязняющее вещество</b>	<b>Удельный выброс, кг/т продукции (год)</b>
Оксиды азота (в пересчете на NO <sub>2</sub> )	≤0,3
Монооксид углерода (СО)	≤40
Метан (СН <sub>4</sub> )	≤0,2
Диоксид серы (SO <sub>2</sub> )	≤47
Сероводород (H <sub>2</sub> S)	≤0,5

Технология имеет более двух примеров успешного внедрения на предприятиях переработки природного газа.

### **НДТ 13. Технология гранулирования и получения комовой серы**

НДТ является технологии гранулирования и получения комовой серы с возможностью применения: установок грануляции серы и установки получения комовой серы.

Грануляция серы является технологией производства гранулированной серы мокрым методом в псевдооживленном слое.

Процесс получения гранулы происходит путем напыления: в барабан гранулятора подаются затравочные частицы серы. Из них благодаря продольным желобкам и высокой скорости вращения барабана образуется своеобразный серный «занавес», на который распыляются жидкая сера и технологическая вода. Образующиеся сферические гранулы проходят вибросито, которое сортирует полученную продукцию. Гранулы, отвечающие всем требованиям качества продукции, поступают на хранение и отгрузку, а некондиционный продукт поступает обратно в гранулятор. Прогрессивная технология получения гранулированной серы соответствует требованиям мировых стандартов (гранулометрический состав, прочность, кислотность и т.д.).

Достоинствами гранулированной серы являются удобство и безопасность при хранении и транспортировке (любым видом транспорта), а также низкие потери.

Технология получения комовой серы является технологией получения комовой серы из жидкой серы физико-механическим методом и осуществляется в следующей последовательности:

- разлив жидкой серы на серные карты;
- затвердевание (кристаллизация) серы и хранение серы на картах;
- разработка карт с получением комовой серы;
- погрузка комовой серы в транспортные средства.

Достоинствами комовой серы являются простота технологии приготовления, состоящей из разлива и затвердевания жидкой серы на бетонированной площадке с последующим взламыванием блоков серы высотой до 3 м, укладкой в штабеля и погрузкой на транспорт. Основной недостаток – потери до 3 % при операции экскаваторного рыхления блоков серы, сопровождающейся образованием пылевидных фракций. При открытом хранении блоков возможно также загрязнение продукта (увеличение зольности) и увлажнение, что уменьшает сортность серы.

Применяя эту технологию, можно достичь показателей выбросов ЗВ в атмосферный воздух, приведенных в таблице 5.12.

Таблица 5.12 – Технологические показатели НДТ 13 при гранулировании и получении комовой серы

<b>Загрязняющее вещество</b>	<b>Удельный выброс, кг/т продукции (год)</b>
Оксиды азота (в пересчете на NO <sub>2</sub> )	≤0,05
Монооксид углерода (CO)	≤0,04
Диоксид серы (SO <sub>2</sub> )	≤0,02
Сероводород (H <sub>2</sub> S)	≤0,06

Технология имеет более двух примеров успешного внедрения на предприятиях переработки природного газа.

### Наилучшие доступные технологии переработки попутного нефтяного газа

#### 5.6 Наилучшие доступные технологии переработки попутного нефтяного газа

**НДТ 14. Технология извлечения углеводородов из ПНГ методом низкотемпературной конденсации и ректификации (НТКР), методом низкотемпературной абсорбции (НТА), методами одновременной последовательной работы установок (НТК+НТКР или НТА+НТКР)**

НДТ является технологии извлечения углеводородов C3+ из попутного нефтяного газа (НТКР или НТА или НТК+НТКР или НТА+НТКР).

Продукцией являются: сухой отбензиненный газ (СОГ), газы углеводородные сжиженные (пропан, бутан) или широкая фракция легких углеводородов (ШФЛУ).

Применяя эти технологии при извлечении углеводородов C3+ из попутного нефтяного газа, можно достичь показателей потребления энергетических ресурсов, значений коэффициента извлечения, остаточных целевых в сухом отбензиненном газе (СОГ) и выбросов в атмосферный воздух, приведенных в таблице 5.13.

Таблица 5.13. – Технологические показатели НДТ 14 потребления энергетических ресурсов, значений коэффициента извлечения, остаточных целевых в сухом отбензиненном газе и выбросов в атмосферный воздух при извлечении углеводородов C3+ из попутного нефтяного газа методами НТКР, НТА, НТК+НТКР и НТА+НТКР.

Показатель	Размерность	НТКР, компрессора с приводом		НТА	НТК+НТКР	НТА+НТКР
		электрическим	газо-турбинным			
Электро-энергия, не более	кВт ч/ 1000м3	320	32	205	170	152
Тепловая энергия, не более	Гкал/ 1000м3	0,09	2,4	0,249	0,34	0,31
Остаточные целевые в СОГ, не более	г/м3	20		40	20	
Коэффициент извлечения целевых, не менее	%	97		94	97	
Удельные показатели выбросов ЗВ, не более:						
Оксиды азота (в сумме)	г/ тыс. м3 ПНГ	60	1380	130	60	35
Оксид углерода	г/тыс. м3 ПНГ	35	590	170	60	11
Метан	г/тыс. м3 ПНГ	15	45	34	15	11
Углеводороды предельные C2-C5	г/ тыс. м3 ПНГ	65	65	32	65	



Технологии имеют более двух примеров успешного внедрения на предприятиях переработки попутного нефтяного газа.

### **НДТ 15. Технология ректификационного разделения ШФЛУ (газофракционирующие установки)**

НДТ является технология разделения ШФЛУ методом ректификации на ГФУ с использованием пара в качестве обогревающего агента по полной схеме переработки (получение в качестве продукции индивидуальных компонентов – пропан, бутан, изобутан, пентан, изопентан, С6+ или их смеси), или по сокращенной схеме переработки (получение в качестве продукции – пропан, бутановая фракция, пентановая фракция или фракция С5+).

При ректификационном разделении ШФЛУ на ГФУ с использованием пара в качестве обогревающего агента, можно достичь показателей потребления энергетических ресурсов, показателей норм расхода МТР и выбросов ЗВ в атмосферный воздух, приведенных в таблице 5.14.

Таблица 5.14 – Технологические показатели НДТ 15 – Показатели потребления энергетических ресурсов, показатели норм расхода МТР и выбросов ЗВ в атмосферный воздух технологии разделения ШФЛУ на ГФУ и дополнительной азеотропной осушки пропана (АОП)

<b>Показатель</b>	<b>Размерность</b>	<b>ГФУ</b>	<b>АОП</b>
Электроэнергия, не более	кВт ч/ 1000м3	10	2,3
Тепловая энергия, не более	Гкал/1000м3	0,50	0,70
Расход сырья на вырабатываемую продукцию, не более	Кг/тонну	1100	1003
Удельные показатели выбросов ЗВ, не более:			
Метан	г/т сырья	18	0
Углеводороды предельные С2-С5	г/т сырья	160	20
Спирт метиловый	г/т сырья	0	0,08

Технология имеет более двух примеров успешного внедрения на предприятиях переработки природного и попутного газа.

### **НДТ 16. Технология компримирования ПНГ**

НДТ является технология компримирования ПНГ на отдельно стоящих компрессорных станциях с возможностью применения компрессоров с электрическим и газотурбинными приводами.

Данная технология включает в себя компрессорный агрегат, сепараторы, а также опционально блоки осушки и АВО газа.

При компримировании ПНГ, можно достичь показателей потребления энергетических ресурсов и показателей выбросов ЗВ в атмосферный воздух, приведенных в таблице 5.15.

Таблица 5.15 – Технологические показатели НДТ 16 – Показатели потребления энергетических ресурсов и выбросов ЗВ в атмосферный воздух технологии компримирования ПНГ

Показатель	Размерность	Технология компримирования ПНГ	
		с электроприводом компрессоров	с газотурбинным приводом компрессоров
Электроэнергия, не более	кВт ч/ 1000 м3	180	4,4
Тепловая энергия, не более	Гкал/1000 м3	0,036	0,42
Удельные показатели выбросов ЗВ, не более:			
Оксиды азота (в пересчете на NO <sub>2</sub> )	г/тыс. м3 ПНГ	16	225
Оксид углерода	г/тыс. м3 ПНГ	22	345
Метан	г/тыс. м3 ПНГ	28	14
Углеводороды предельные C <sub>2</sub> -C <sub>5</sub>	г/тыс. м3 ПНГ	28	7

Перечень наилучших доступных технологий приведен в приложении Г.

## **Раздел 6. Экономические аспекты реализации наилучших доступных технологий в переработке природного и попутного газа**

Рассмотренные разделы по экономическим показателям НДТ, разработанных и принятых в установленном порядке Справочников НДТ, позволяют сделать общий вывод о том, что до сегодняшнего дня в России отсутствует единый подход как к экономическому критерию идентификации НДТ, так и к оценке экономической эффективности перехода на НДТ.

Международная практика учета экономических аспектов при внедрении НДТ согласно Справочнику Европейского Союза «Экономические аспекты и вопросы воздействия на различные компоненты окружающей среды» [143] использует метод дисконтированных денежных потоков с учетом данных о затратах и эффектах, связанных с внедрением технологии за весь жизненный цикл. Обоснование существенных аспектов такой оценки, например, коэффициента дисконтирования, порядок учета инфляции и т.д. идентично тому, которое применяется при оценке экономической эффективности инвестиционных проектов.

Внедрение системы НДТ подразумевает внедрение, замену/реконструкцию/ модернизацию технологического оборудования или отдельных его элементов, что должно привести к повышению эффективности внедряемых и существующих производственных процессов.

Следует отметить, что переход на НДТ не должен ухудшать экономические показатели работы предприятия, и в этой связи целесообразно рассматривать внедрение НДТ, как и любой другой техники и технологии, не выделяя в отдельную категорию затраты, имеющие исключительно природоохранное назначение. При выделении природоохранных затрат в российской практике могут возникнуть серьезные трудности. Во-первых, затраты на внедрение природоохранной техники (яркий пример – очистные сооружения) могут быть значительно больше положительных эффектов в денежном выражении. Во-вторых, обоснование отнесения затрат к категории природоохранных часто вызывает сложности, т.к. бывает сложно определить, какая часть технологического оборудования внедряется с целью обновления основных производственных фондов, а какая – для снижения негативного воздействия на окружающую среду. Выделение затрат, направленных непосредственно на охрану окружающей среды, может быть оправдано в том случае, когда можно выделить конкретную технологическую установку, обеспечивающую природоохранный эффект.

Технологическое оборудование, используемое в переработке природного и попутного газа, представлено широкой номенклатурой, его индивидуальные показатели зависят от характеристик конкретного ГПЗ (ГПП) и характеристик перерабатываемого сырья, определяющего перечень технологических процессов (например, наличие установок сероочистки при содержании кислых компонентов в перерабатываемом сырье и др.). В связи с этим невозможно установить удельные капитальные и эксплуатационные затраты на внедрение НДТ в перерабатывающем сегменте.

Поэтому при обосновании доступности технологий необходимо использовать следующие критерии и показатели экономической эффективности (таблица 6.1)<sup>3</sup>.

Расчет экономической эффективности внедряемой технологии должен производиться в соответствии со следующими принципами:

- исходные данные для расчета экономической эффективности должны соответствовать критериям достоверности, обоснованности и сопоставимости;
- расчет производится в рамках жизненного цикла (расчетного периода);
- расчет производится в денежной форме в ценах, действующих на момент выполнения расчетов (с обязательным указанием этого момента);

Таблица 6.1 – Показатели экономической эффективности отнесения к НДТ

№ пп	Показатель	Критерий
1	Чистый дисконтированный доход	Неотрицательный [144] При сравнении с альтернативными технологиями предпочтение должно отдаваться технологии с большим ЧДД.
2	Внутренняя норма доходности	Не ниже 15 % [145] При сравнении альтернативных проектов предпочтение должно отдаваться проекту с большим значением ВНД.
3	Срок окупаемости с учетом дисконтирования	Не более 6 лет [146]. При сравнении альтернативных проектов предпочтение должно отдаваться проекту с меньшим сроком окупаемости.

– расчет должен включать все денежные поступления и расходы в течение расчетного периода, связанные с внедрением технологии;

– расчет эффективности проекта должен проводиться путем сопоставления релевантных денежных потоков. Учитываются только те затраты и эффекты, которые связаны с внедрением технологии;

– учет динамики (изменение во времени) параметров проекта и его экономического окружения, а также неравноценность произведенных в разное время затрат и/или полученных доходов. Учет неравноценности разновременных денежных потоков производится методом дисконтирования. Представленные показатели ВНД и срока окупаемости являются ориентировочной границей отсека экономически неэффективных технологий, внедрение которых обусловлено только снижением негативного воздействия на ОС. В расчетах по определению эффективности внедряемой технологии рекомендуется выбирать норму дисконта с учетом степени риска, которая указана в таблице 6.2.

<sup>3</sup> Представленные в таблице 6.1 показатели ВНД и срока окупаемости являются ориентировочной границей отсека экономически неэффективных технологий, внедрение которых обусловлено только снижением негативного воздействия на окружающую среду. В случае наличия в компании нормативных документов внутреннего пользования, регламентирующих оценку экономической эффективности инвестиционных проектов, показатели экономической эффективности отнесения технологий к категории НДТ могут быть установлены в соответствии с данными документами.

Таблица 6.2 – Величина нормы дисконта в зависимости от характера производства и степени риска

Характер производства	Норма дисконта, %		
	Низкая степень риска (инвестиции в модернизацию/реконструкцию действующей технологии)	Средняя степень риска (инвестиции в объекты с частичным использованием новых технических и технологических решений)	Высокая степень риска (инвестиции в принципиально новые технологии)
Переработка газа	8	10	12

При рассмотрении экономических аспектов перехода на систему НДС предприятий по переработке газа и стабилизации конденсата необходимо учитывать существующие меры государственного стимулирования: инвестиционный налоговый кредит и применение механизма ускоренной амортизации. Для повышения экономической эффективности проектов внедрения НДС целесообразна разработка дополнительного комплекса мер государственного стимулирования.

В случае экономической нецелесообразности внедрения НДС на действующих производственных объектах отрасли продлевается срок использования действующей технологии.

## Раздел 7. Перспективные технологии переработки природного и попутного газа

### 7.1 Технология глубокого отбензинивания газа

Технология предназначена для глубокого отбензинивания газа с отбором до 100 % жидких углеводородов (рисунок 7.1).

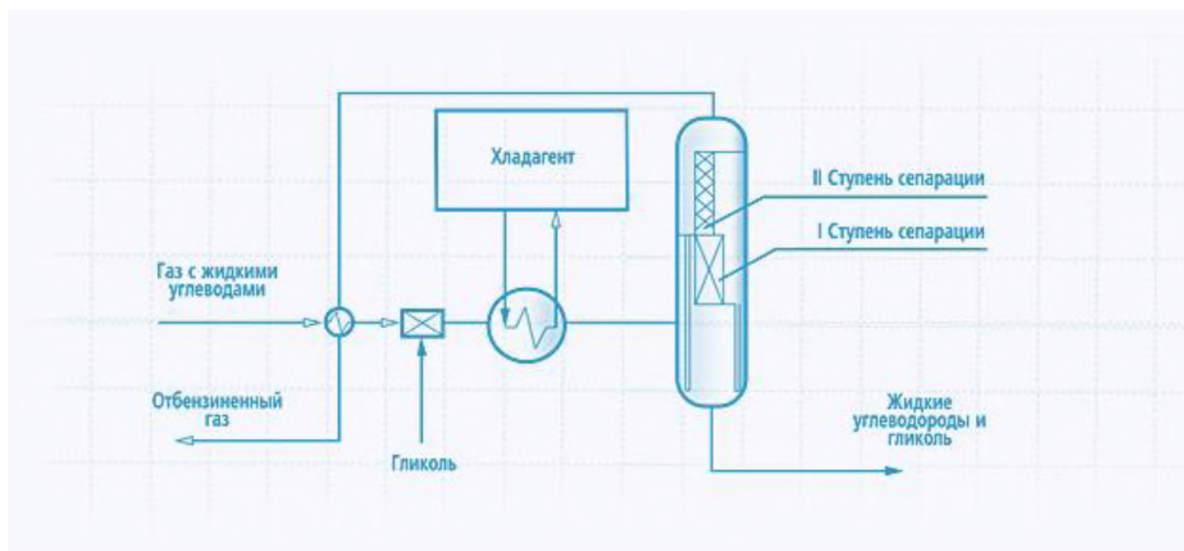


Рисунок 7.1 – Технология глубокого отбензинивания газа

Отбензинивание газа проводится в одном аппарате, осуществляется двухступенчатое выделение жидких углеводородов из газа. Сырье, содержащее до  $200 \text{ г/м}^3$  жидких углеводородов, поступает на первую ступень сепарации, откуда отбирается насыщенный влагой гликоль или иное вещество, а также основная масса жидких углеводородов. Затем, за счет циркуляции части жидких углеводородов между первой и второй ступенью осуществляется их глубокое удаление из газа до  $2\text{--}3 \text{ г/м}^3$ . На второй ступени применяется более плотная регулярная структура насадки и большее сечение для прохода газа через насадку. Скорость газа за счет этого снижается, что исключает вероятность уноса жидкости. Коалесцированная жидкость с каждой ступени отдельно поступает в кубовую часть сепаратора, откуда вместе с гликолем выводится на разделение. В процессе используются различные хладагенты с температурой охлаждения от минус  $10^\circ\text{C}$  до минус  $40^\circ\text{C}$ . Может применяться турбодетандер или дроссель для достижения более низкой температуры охлаждения газа.

Применение гликолей в низкотемпературных процессах имеет риски технологических осложнений, связанных с застыванием раствора гликоля в случае заметного отклонения концентрации от точки эвтектики: как завышение, так и занижение оптимальной концентрации ведет к резкому повышению температуры застывания. Необходимо обеспечение строгого контроля за технологическими параметрами процесса.

При использовании этой технологии достигается выделение жидких углеводородов и гликоля до 100 % от равновесия. Установка способна работать в самых сложных условиях не менее 4 лет без потери мощности. Эффективность выделения

жидких углеводородов при этом достигает 99,8-99,9 %. Диапазон устойчивой работы установки – от 0 до 140 % от номинала, при перепаде давления не более 700 Па.

Технология имеет опыт коммерческого использования.

## 7.2 Технология низкотемпературной сепарации газа

Технология обеспечивает глубокое отбензинивание газа в процессе низкотемпературной сепарации (НТС) путем двухступенчатого отбора капельной жидкости, механических частиц и проведения коалесценции аэрозолей в одном аппарате (рисунок 7.2).

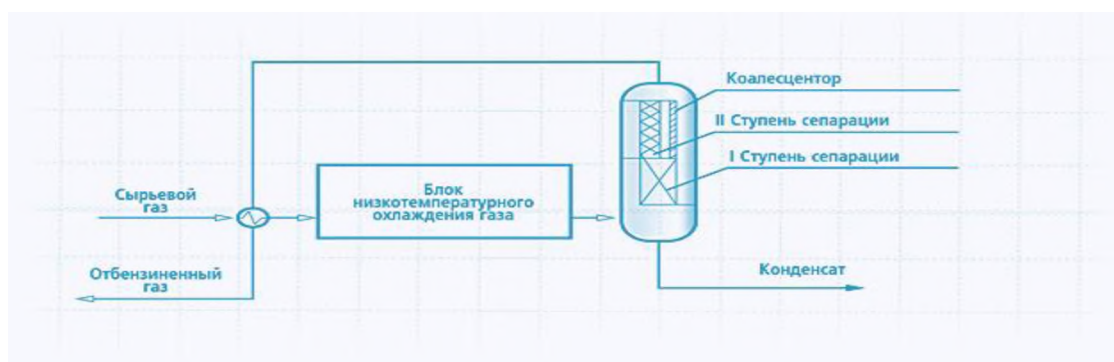


Рисунок 7.2 – Технология низкотемпературной сепарации газа

Двухступенчатая сепарация газа в одном аппарате осуществляется при различных способах создания низкотемпературного охлаждения газа, включая использование стороннего источника холода (от минус 10°C до минус 40°C), охлаждение газа его дросселированием или с помощью турбодетандера (от минус 25°C до минус 50°C). Возможно комбинированное охлаждение. Для сокращения влагосодержания применяются различные гликоли или другие вещества. В сепараторе на всех ступенях, в том числе и для коалесценции, применяются определенные виды перекрестноточной насадки. Используемый при этом принцип перекрестноточного движения газа и осуществление отбора жидкости непосредственно из объема насадки исключает явление «вторичного» уноса жидкости и позволяет отбирать из газа до 99,9 % от равновесного содержания в ней жидкой фазы. Кроме этого, удаляется до 98 % механических частиц размером до 5 мкм, и до 80 % аэрозолей до 0,5 мкм. Работа аппарата устойчива даже при залповых выбросах жидкости, в которой номинальное значение примесей превышает в десятки раз.

Технология позволяет достигать выделения жидких углеводородов и гликоля до 99,98 % от равновесных величин. Конструкция демистеров и коалесценторов позволяет эксплуатировать аппарат в самых сложных условиях, с межремонтным пробегом до 4 лет без потери мощности. Эффективность сепарации во всем диапазоне работы составляет 99,6-99,8 %. Перепад давления не превышает 5 мм.рт.ст. Диапазон устойчивой работы процесса составляет от 0 до 140 % от номинала.

Применение гликолей в низкотемпературных процессах имеет риски технологических осложнений, связанных с застыванием раствора гликоля в случае заметного отклонения концентрации от точки эвтектики: как завышение, так и занижение оптимальной концентрации ведет к резкому повышению температуры застывания.

Необходимо обеспечение строгого контроля за технологическими параметрами процесса.

Технология имеет опыт коммерческого использования.

### 7.3 Технологии низкотемпературного разделения углеводородных газов

#### 7.3.1 Технология низкотемпературного разделения и абсорбции для повышения отбора СПБТ из природного газа

Технология предназначена для обеспечения отбора СПБТ из природного газа до уровня не ниже 99,5 % от потенциала методом низкотемпературного разделения и абсорбции (НТР+НТА) газа за счет использования специализированной насадки. Принципиальная схема приведена на рисунке 7.3.

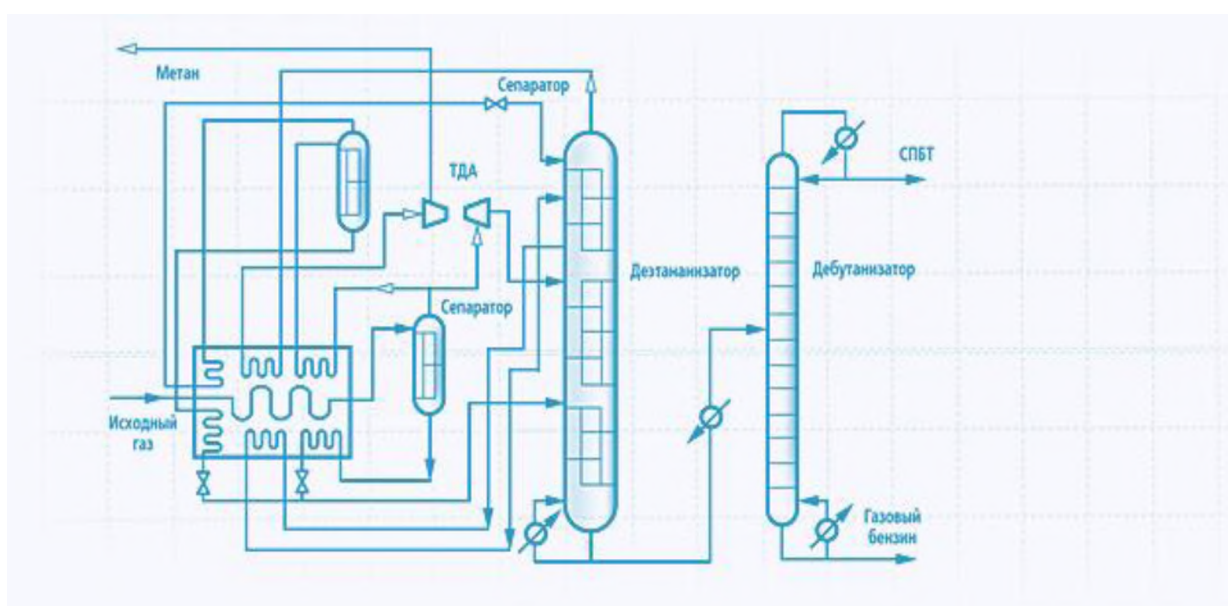


Рисунок 7.3 – Технология получения СПБТ из природного газа

В сепараторах и дезтанализаторе используется специализированная насадка, эффективность которой максимальна, до 100 %, что позволяет удалять из газа жидкую фазу и максимально отобрать из газа дезтанализации целевые компоненты. Теплообмен между потоками на установке осуществляется в одном или двух многосекционных теплообменных аппаратах, которые принимают на охлаждение газожидкостную смесь и позволяют отвести конденсат из охлажденного потока газа. Для защиты оборудования предусматривается впрыск минимального количества метанола по многоточечной схеме, что позволяет вырабатывать СПБТ и для коммунальных нужд. Дезтанализатор выполняется секционированным. Верхняя секция предназначена для абсорбции, средняя – для сепарации сырьевого газа после турбодетандера (ТДА), а нижняя – для удаления этана из кубовой жидкости. Выполнение промывки холодной бутановой фракцией в секции абсорбции позволяет принимать на установку газ с высоким содержанием  $\text{CO}_2$ . В колонне, в зависимости от условий исходного газа, может быть до двух рециклов, позволяющих поддерживать температуру расширения газа после ТДА на должном уровне, независимо от климатических условий.



Для объектов с одинаковой мощностью и глубиной отбора СПБТ стоимость установки по предлагаемой технологии на 10 % ниже, поскольку масса сепараторов и деметанизатора, выполненных из нержавеющей стали, при применении насадки снижается на 20 %.

Технология имеет опыт коммерческого использования.

### 7.3.2 Технология низкотемпературного разделения и абсорбции природного и/или попутного газа для получения этана из природного газа

Технология предназначена для достижения экономически выгодного отбора этана не ниже 99,8 % от потенциала методом низкотемпературного разделения и абсорбции (НТР+НТА) природного и/или попутного газа. Принципиальная схема приведена на рисунке 7.4.

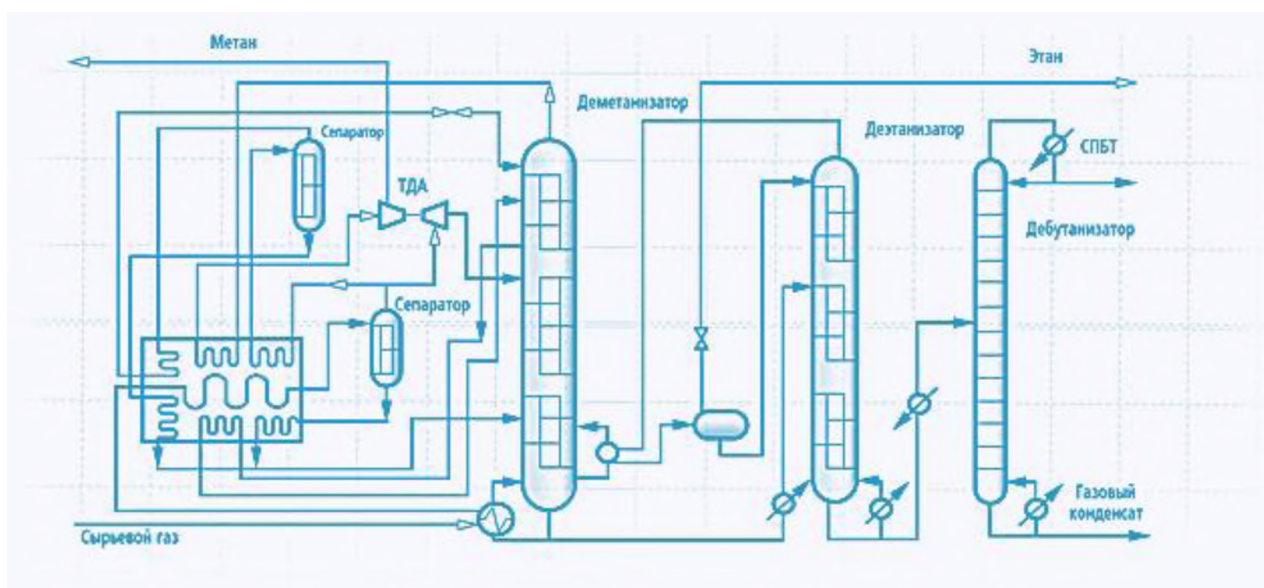


Рисунок 7.4 – Технология получения этана из природного газа

Специализированные насадки позволяют с помощью НТА практически полностью поглотить этан из метановой фракции за счет своей способности работать в условиях, близких к критическим. В технологии применяется теплообмен с отдельным охлаждением жидкой и газовой фазы, и эффективно используется холод нескольких рециклов. Поэтому пропановый холод при выделении этановой фракции не требуется. В дополнение к этому, насадка позволяет проводить деметанизацию газа при более низких температурах, чем при применении тарелок – до минус 115°C. При этом не происходит забивание колонны твердой CO<sub>2</sub>, даже при повышенном содержании CO<sub>2</sub> в исходном газе. По технологии в верхней части деметанизатора применяется насадка с очень низким перепадом давления и высокой эффективностью сорбции и сепарации. Это позволяет дополнительно снизить температуру расширения газа в ТДА на 2-3°C, по сравнению с известными технологиями.

Стоимость объекта с применением технологии на 30 % ниже, чем при реализации известных решений с одинаковой глубиной отбора этана.

Технология имеет опыт коммерческого использования.

### 7.3.3 Технология низкотемпературного разделения углеводородного газа для повышения степени извлечения ШФЛУ

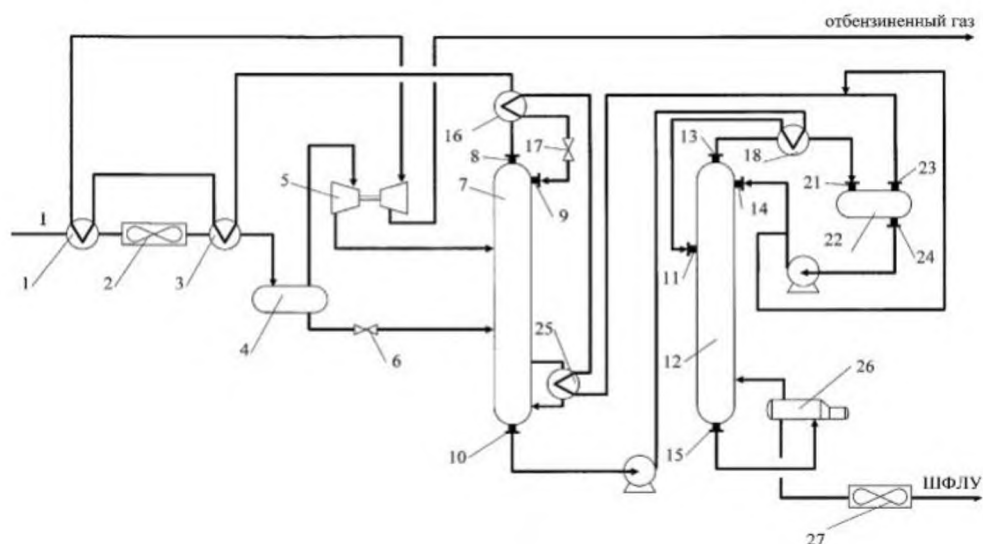
Технология низкотемпературного разделения углеводородного газа обеспечивает повышение степени извлечения из углеводородного газа фракции  $C_{3+}$  выше (ШФЛУ).

Схема установки низкотемпературного разделения углеводородного газа приведена на рисунке 7.5а.

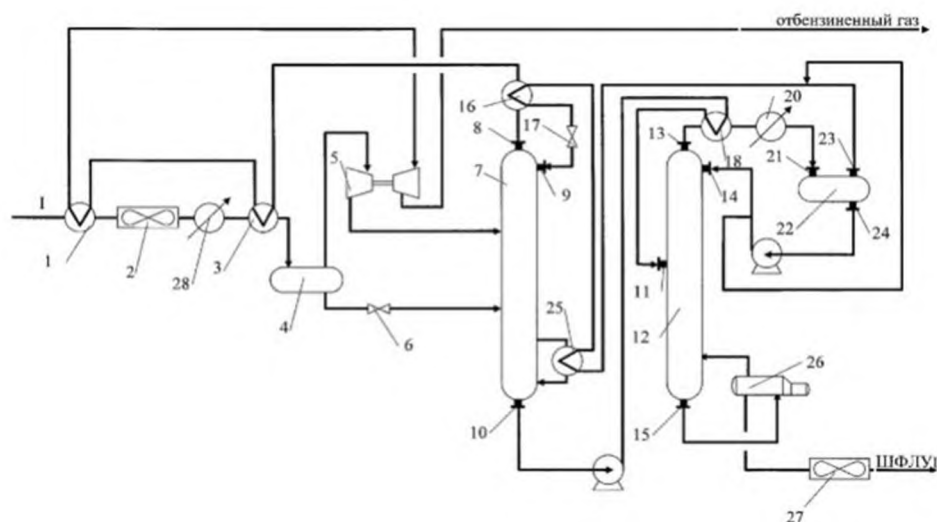
На рисунке 7.5б – вариант установки, отличающийся тем, что на трубопроводе выхода газовой фазы деэтанизации из второй фракционирующей колонны после теплообменника газовой фазы деэтанизации дополнительно установлен пропановый холодильник.

На рисунке 7.5в – вариант установки, отличающийся тем, что патрубок выхода конденсата из первой фракционирующей колонны соединен с патрубком входа конденсата во вторую фракционирующую колонну через теплообменный узел, выполненный в виде теплообменника углеводородного газа, который соединен с трубопроводом подачи углеводородного газа узла охлаждения.

а.



б.



В.

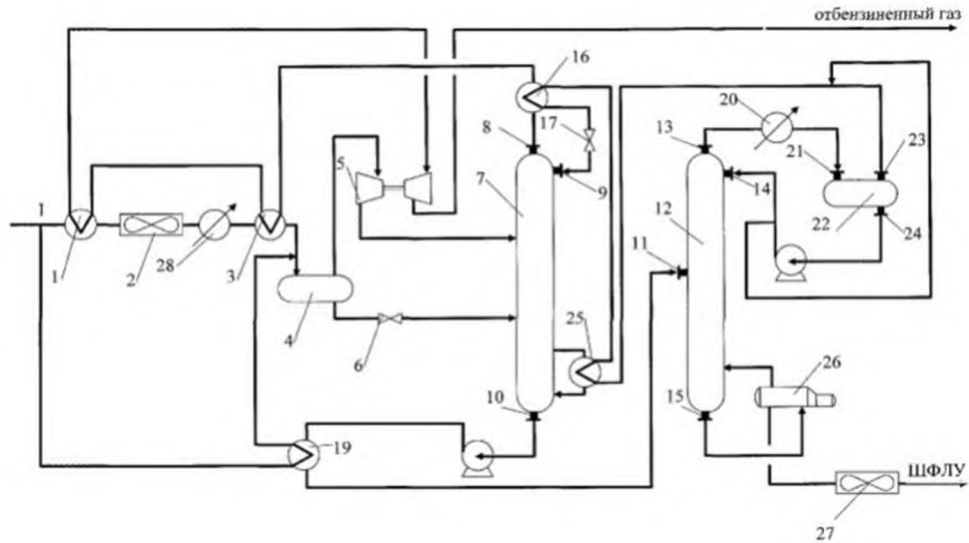


Рисунок 7.5 – Установка низкотемпературного разделения углеводородных газов с дополнительным извлечением ШФЛУ

Установка содержит трубопровод I подачи углеводородного газа, который последовательно связывает оборудование узла охлаждения углеводородного газа, включающего теплообменники 1, 2, 3, низкотемпературный сепаратор 4, турбодетандер 5 и дроссель 6. Выход из турбодетандера 5 и дросселя 6 соединен с первой фракционирующей колонной 7, снабженной патрубком 8 выхода отбензиненного газа, и патрубком 9 подачи орошения в верхней части, и патрубком 10 выхода конденсата в нижней части. Патрубок 10 выхода конденсата из первой фракционирующей колонны 7 соединен с патрубком 11 подачи конденсата во вторую фракционирующую колонну 12, снабженную патрубком 13 выхода газовой фазы деэтанзации, и патрубком 14 подачи орошения в верхней части, и патрубком 15 выхода жидкой фазы, обогащенной тяжелыми углеводородами  $C_{3+}$  выше, в нижней части.

Патрубок 8 выхода отбензиненного газа последовательно соединен с теплообменником 16 отбензиненного газа, теплообменниками 3, 1 и компрессорной частью турбодетандера 5. Выход из теплообменника 16 отбензиненного газа также соединен с дросселем 17.

Патрубок 10 выхода конденсата из первой фракционирующей колонны 7 может быть соединен с патрубком 11 входа конденсата во вторую фракционирующую колонну 12 через теплообменный узел, который может быть выполнен в виде теплообменника 18 газовой фазы деэтанзации или в виде теплообменника 19 углеводородного газа, который соединен с трубопроводом I подачи углеводородного газа узла охлаждения.

Патрубок 13 выхода газовой фазы деэтанзации из второй фракционирующей колонны 12 может быть соединен с теплообменником 18 газовой фазы деэтанзации. После теплообменника 18 газовой фазы деэтанзации может быть дополнительно установлен пропановый холодильник 20. Патрубок 13 выхода газовой фазы деэтанзации может быть непосредственно соединен с пропановым холодильником 20.

Выход из теплообменника 18 газовой фазы деэтанзации или из пропанового холодильника 20 соединен с патрубком 21 подачи газовой фазы деэтанзации в емкость

22, снабженную патрубком 23 выхода газа деэтанализации и патрубком 24 выхода жидкой фазы. Патрубок 24 выхода жидкой фазы из емкости 22 соединен с патрубком 14 подачи орошения во вторую фракционирующую колонну 12.

Установка дополнительно снабжена теплообменным устройством 25, выполненным, например, в виде термосифона, теплообменное пространство которого по первому теплоносителю соединено с нижней частью первой фракционирующей колонны 7, а по второму теплоносителю – с патрубком 23 выхода газа деэтанализации из емкости 22 и с теплообменником 16 отбензиненного газа.

Патрубок 24 выхода жидкой фазы из емкости 22 может быть соединен с теплообменным устройством 25 или с теплообменником 16 отбензиненного газа.

Патрубок 15 выхода жидкой фазы, обогащенной тяжелыми углеводородами  $C_{3+}$  выше, из второй фракционирующей колонны 12 последовательно соединен с рибойлером 26 и аппаратом воздушного охлаждения 27. Узел охлаждения углеводородного газа может быть дополнительно оснащен пропановым холодильником 28, установленным перед теплообменником 3. Установка снабжена насосами, трубопроводами и необходимой запорно-регулирующей арматурой.

Легкий углеводородный газ с температурой 40°C и давлением 4 МПа поступает в узел охлаждения углеводородного газа. После охлаждения углеводородного газа в теплообменниках 1, 2, 3 до температуры минус 46,5°C он частично конденсируется и поступает в низкотемпературный сепаратор 4, в котором происходит разделение газовой и жидкой фаз.

При переработке углеводородного сырья среднего или тяжелого состава углеводородный газ после теплообменника 2 подается на дополнительное охлаждение в пропановый холодильник 28, после которого поступает в теплообменник 3.

Газовая фаза из низкотемпературного сепаратора 4 направляется на расширение в детандерную часть турбодетандера 5, после которого с температурой минус 80,8°C подается в среднюю часть первой фракционирующей колонны 7. Жидкая фаза из низкотемпературного сепаратора 4 дросселируется в дросселе 6 и с температурой минус 63,4°C подается в нижнюю часть первой фракционирующей колонны 7.

В первой фракционирующей колонне 7 при температуре верха колонны минус 85,5°C, температуре низа колонны минус 54,6°C и давлении 1,45 МПа получают верхний продукт – отбензиненный газ и нижний продукт – конденсат.

Отбензиненный газ подогревается в теплообменнике 16 отбензиненного газа, затем последовательно проходит теплообменники 3, 1 и поступает в компрессорную часть турбодетандера 5, где его давление повышается, после чего выводится с установки.

Конденсат подается в теплообменник 18 газовой фазы деэтанализации для нагревания за счет тепла верхнего продукта второй фракционирующей колонны 12.

При переработке углеводородного сырья среднего или тяжелого состава конденсат может нагреваться потоком исходного углеводородного газа в теплообменнике 19 углеводородного газа.

Нагретый конденсат поступает во вторую фракционирующую колонну 12, в которой при температуре верха колонны 1,4°C, температуре низа колонны 84,6°C и давлении 2,42 МПа получают в качестве верхнего продукта – газовую фазу деэтанализации и в качестве нижнего продукта – ШФЛУ, которую выводят с установки.

Полученная газовая фаза деэтанализации охлаждается в теплообменнике 18 газовой фазы деэтанализации потоком конденсата с низа первой фракционирующей колонны 7 до температуры минус 22,6°С, частично конденсируется и подается в емкость 22, в которой разделяется на газ деэтанализации и жидкую фазу.

При переработке углеводородного сырья среднего или тяжелого состава полученная газовая фаза деэтанализации после теплообменника 18 газовой фазы деэтанализации перед подачей в емкость 22 может дополнительно доохладиться в пропановом холодильнике 20. Кроме того, полученная газовая фаза деэтанализации может непосредственно подаваться в пропановый холодильник 20, если конденсат из первой фракционирующей колонны 7 нагревается потоком углеводородного газа.

Из емкости 22 жидкая фаза подается на орошение второй фракционирующей колонны 12, а газ деэтанализации поступает в теплообменное устройство 25, установленное в нижней части первой фракционирующей колонны 7.

В теплообменное устройство 25 подается жидкость с нижней части первой фракционирующей колонны 7, которая, пройдя его самотеком, возвращается в куб первой фракционирующей колонны 7, что позволяет повысить эффективность теплообмена газа деэтанализации с этим потоком и за счет этого более глубоко охладить поток газа деэтанализации.

Из теплообменного устройства 25 газ деэтанализации с температурой минус 60°С поступает в теплообменник 16 отбензиненного газа, где охлаждается потоком отбензиненного газа. Охлажденный поток газа деэтанализации проходит дроссель 17, поскольку давление во второй фракционирующей колонне 12 больше, чем давление в первой фракционирующей колонне 7, и с температурой минус 81,6°С сконденсированный газ деэтанализации поступает в первую фракционирующую колонну 7 в качестве орошения.

Для увеличения количества подаваемого орошения в первую фракционирующую колонну 7 часть жидкой фазы, подаваемой на орошение второй фракционирующей колонны 12 из емкости 22, в количестве 4500 кг/ч подается на смешение с потоком охлажденного газа деэтанализации, выходящего из теплообменного устройства 25, перед его подачей в теплообменник 16 отбензиненного газа.

При переработке углеводородного сырья среднего или тяжелого состава для увеличения количества подаваемого орошения в первую фракционирующую колонну 7 часть жидкой фазы, подаваемой на орошение второй фракционирующей колонны 12 из емкости 22, может подаваться на смешение с потоком газа деэтанализации перед его подачей в теплообменное устройство 25.

Технология имеет опыт коммерческого использования.

#### **7.3.4 Технология низкотемпературного разделения углеводородного газа для получения гелиевого концентрата, этана и ШФЛУ**

Технология предназначена для разделения компонентов газовых смесей путем низкотемпературной конденсации и ректификации с целью получения гелиевого концентрата, этана и широкой фракции легких углеводородов. Схема установки приведена на рисунке 7.6.

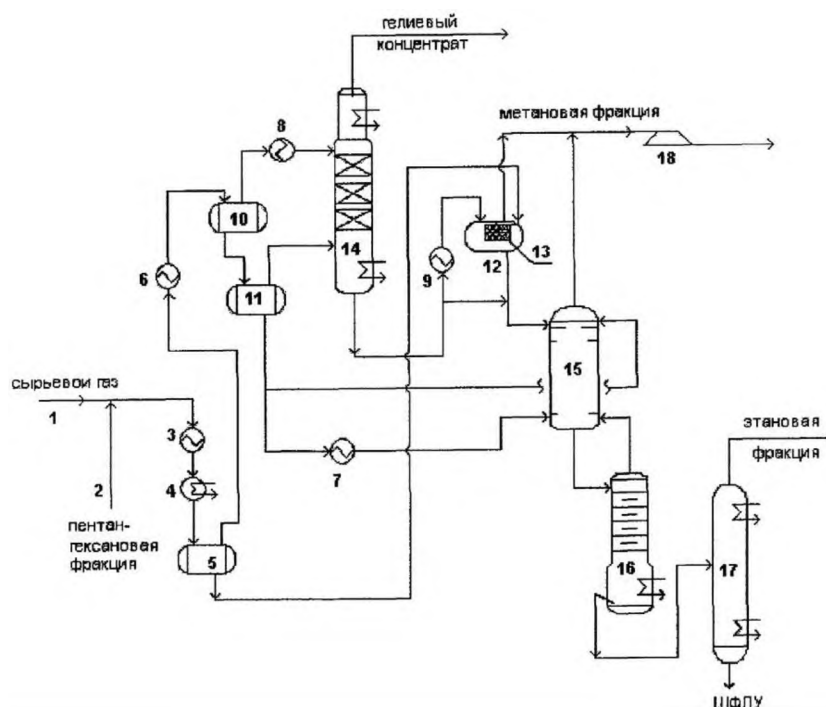


Рисунок 7.6 – Установка низкотемпературного разделения углеводородных газов с дополнительным извлечением этана

Установка включает трубопровод подвода сырьевого газа 1, трубопровод подачи пентан-гексановой фракции в поток сырьевого газа 2, теплообменник 3, пропановый холодильник 4, сепаратор первой ступени 5, теплообменники доохлаждения и конденсации газа 6-9, последовательно установленные сепараторы второй ступени 10-11, сепаратор третьей ступени 12, в котором установлена массообменная насадка 13, отпарная колонна 14, деметанизатор 15-16, состоящий из двух секций – укрепляющей и отгонной, деэтанализатор 17 и турбодетандерный агрегат 18.

На установку поступает сырьевой газ, предварительно осушенный и очищенный от сернистых соединений и углекислоты. На входе в установку в поток сырьевого газа 1 закачивается (впрыскивается) по трубопроводу 2 пентан-гексановая фракция ( $C_5-C_6$ ) в количестве до 4 т/час. Поток газа проходит последовательно теплообменник 3, пропановый холодильник 4, в которых происходит его предварительное охлаждение (до температуры минус  $30^{\circ}C$ ) и частичная конденсация за счет холода обратного потока метановой фракции и пропана, затем попадает в сепаратор 5 для отделения жидкой фазы, содержащей преимущественно наиболее тяжелые углеводороды  $C_5$  и выше. Газовая фаза из сепаратора 5 поступает на дальнейшее доохлаждение и конденсацию в теплообменник 6, а жидкая фаза, утяжеленная пентан-гексановой фракцией, направляется в сепаратор последней ступени 12 в качестве абсорбента, подаваемого на массообменную насадку 13.

Вторая ступень сепарации охлажденного (до температуры минус  $60^{\circ}C$ ) и частично сконденсированного в теплообменнике 6 газового потока ведется в последовательно работающих сепараторах 10 и 11 с тем, чтобы основной поток обогатился гелием, а жидкость – этаном. Выделившаяся жидкая фаза из сепаратора 11 разделяется на два потока и направляется в деметанизатор 15, при этом основной поток после нагрева в теплообменнике 7 (до температуры минус  $32^{\circ}C$ ) подается на питание колонны, а другой – на орошение. Паровые фазы из сепараторов направляются в отпарную колонну 14,

при этом из сепаратора 10 после полной конденсации и охлаждения в теплообменнике 8 поток переохлажденной жидкости дросселируется в верхнюю часть отпарной колонны 14, а из сепаратора 11 подается в среднюю часть той же колонны в качестве стриппинг-газа. Из отпарной колонны 14 отпаренный газ направляется на дальнейшее обогащение гелием с целью получения гелиевого концентрата в соответствующих гелиевых колоннах (на чертеже не показаны).

Основной поток кубовой жидкости отпарной колонны 14 после рекуперации холода и частичного испарения в теплообменнике 9 поступает на разделение в сепаратор третьей ступени 12. Утяжеленная жидкая фаза, выделившаяся на первой ступени сепарации, подается в этот же сепаратор 12, но путем впрыска на массообменную насадку 13, смонтированную таким образом, чтобы обеспечить эффективный массообмен между восходящим потоком пара и нисходящим потоком жидкости. В результате абсорбции из паровой фазы в жидкую переходит значительное количество углеводородов  $C_2$  и выше, что приводит к увеличению объема жидкости, подаваемой в качестве жидкости орошения в укрепляющую секцию деметанизатора 15. Таким образом, отсепарированная жидкость дополнительно обогащается углеводородами  $C_2$  и выше, абсорбированными из паровой фазы.

В укрепляющей секции деметанизатора 15 осуществляется ректификация выделившейся жидкости с получением метановой фракции в качестве дистиллята и фракции углеводородов  $C_2$  и выше в качестве кубового остатка. Поток пара, поднимаясь вверх по колонне, подвергается воздействию утяжеленной жидкости орошения, стекающей в отгонную секцию деметанизатора 16 для конденсации и абсорбции из паров этана и более тяжелых компонентов.

Паровая фаза деметанизатора 15, объединившись с метановой фракцией сепаратора третьей ступени 12, направляется на расширение в детандер турбодетандерного агрегата 18 с целью получения холода и выводится с установки в качестве товарного газа.

Кубовый продукт из отгонной секции деметанизатора 16 направляется на ректификацию в деэтанализатор 17 с получением в качестве дистиллята этановой фракции, а в качестве кубового остатка – ШФЛУ.

Использование технологии позволяет снизить суммарные потери этана с паром из сепаратора третьей ступени и с верхним продуктом деметанизатора за счет создания в них оптимальных условий для процесса низкотемпературной абсорбции.

Технология имеет опыт коммерческого использования.

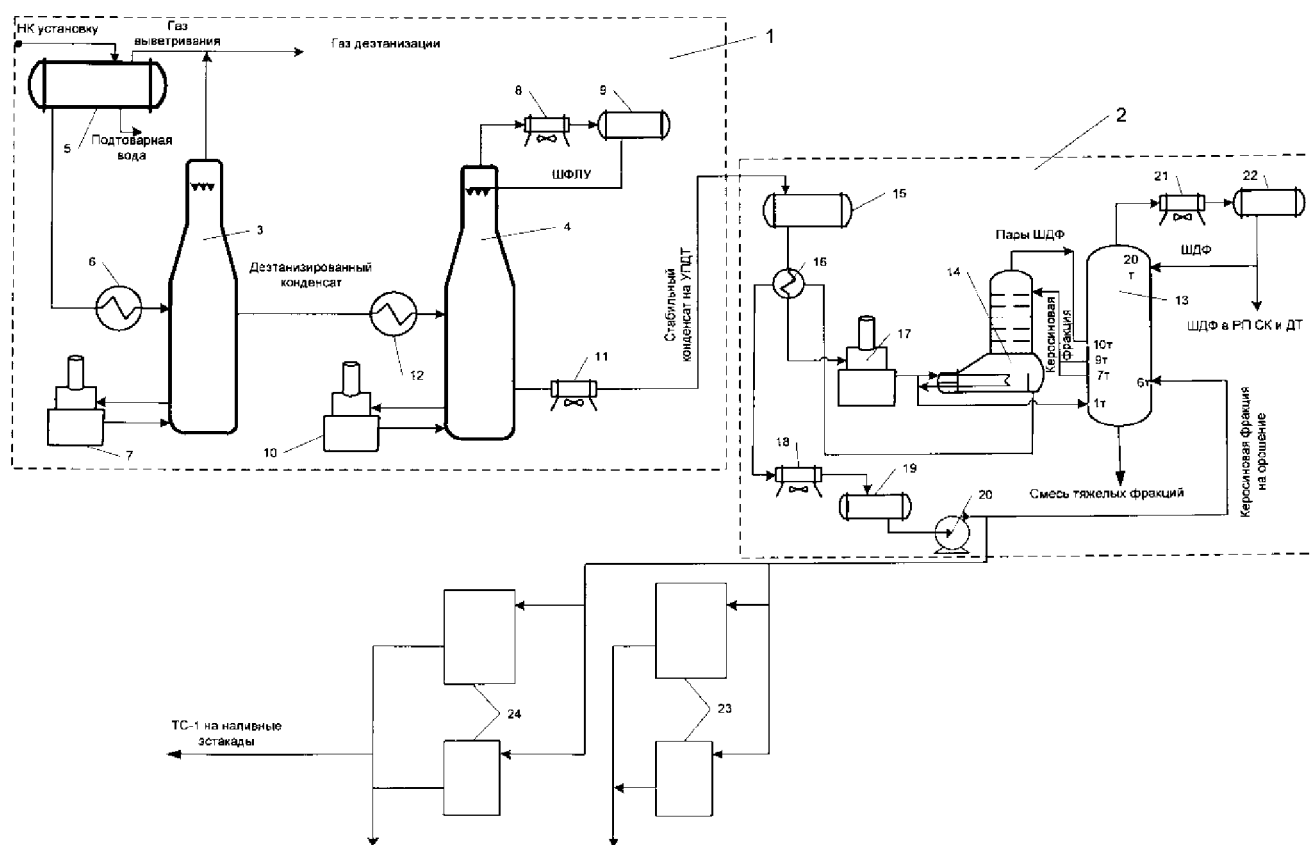
#### **7.4 Технология переработки нестабильного газового конденсата**

Технология предназначена для переработки нестабильного газового конденсата с получением моторного топлива. В качестве сырья используют нестабильный газовый конденсат в смеси с попутной нефтью нефтегазоконденсатных месторождений (НГКМ). Технология включает деэтанализацию, стабилизацию сырья и последующее фракционирование с выделением керосиновой фракции 140-240°C в виде бокового погона.

Установка для переработки сырья, в качестве которого используют нестабильный газовый конденсат в смеси с попутной нефтью НГКМ, содержит функциональные блоки стабилизации и фракционирования (рисунок 7.7). Блок стабилизации содержит колонну-

деэтанализатор и колонну-стабилизатор, при этом колонна-деэтанализатор посредством системы трубопроводов соединена с сепаратором, теплообменником и печью, а колонна-стабилизатор посредством системы трубопроводов в верхней части соединена с воздушным холодильником, связанным с рефлюксной емкостью, а в нижней части с печью и воздушным холодильником. Указанные колонны соединены между собой через теплообменник. Блок фракционирования конденсата содержит ректификационную колонну, соединенную со стриппинг-колонной, при этом ректификационная колонна соединена посредством системы трубопроводов с входной сырьевой емкостью через теплообменник и печь. Стриппинг-колонна в нижней части посредством системы трубопроводов соединена с ректификационной колонной через теплообменник, воздушный холодильник, емкость и насос. Ректификационная колонна в верхней части соединена с воздушным холодильником и емкостью.

Качество получаемой керосиновой фракции 140-240°C соответствует требованиям ГОСТ 10227-86 [147] и Технического регламента «О требованиях к автомобильному и авиационному бензину, дизельному и судовому топливу, топливу для реактивных двигателей и топочному мазуту» [148], предъявляемым к полученной продукции – топливу для реактивных двигателей ТС-1.



1 – блок стабилизации конденсата (БСК), 2 – блок фракционирования конденсата, 3 – колонна-деэтанализатор, 4 – колонна-стабилизатор, 5 – сепаратор, 6 – теплообменник, 7 – печь, 8 – воздушный холодильник, 9 – рефлюксная емкость, 10 – печь, 11 – воздушный холодильник, 12 – теплообменник, 13 – ректификационная колонна, 14 – стриппинг-колонна, 15 – входная сырьевая емкость, 16 – теплообменник, 17 – печь, 18 – воздушный холодильник, 19 – емкость, 20 – насос, 21 – воздушный холодильник, 22 – емкость, 23-24 – резервуары хранения

Рисунок 7.7 – Технологическая схема установки



Установка для переработки сырья, в качестве которого используют нестабильный газовый конденсат в смеси с попутной нефтью НГКМ, содержит блок стабилизации конденсата (БСК) 1, состоящий из двух параллельно работающих технологических ниток, и блок фракционирования конденсата 2 – установка получения дизельного топлива (УПДТ).

Сырье – нестабильный газовый конденсат в смеси с попутной нефтью НГКМ по системе трубопроводов подают на сепаратор 5 блока стабилизации конденсата 1 для отстоя от подтоварной воды и механических примесей, а также отделения газа выветривания (сепарации), после чего направляется для дезэтанализации и стабилизации в колонны блока стабилизации конденсата 1 методом ректификации.

Стабильный конденсат после колонны-стабилизации 4 проходит через воздушный холодильник 11, где охлаждается до температуры не более 40°C и поступает на блок фракционирования 2 – УПДТ для производства керосиновой фракции 140-240°C. Технология обеспечивает ресурсосбережение.

Технология имеет опыт коммерческого использования.

### 7.5 Технология стабилизации газового конденсата

Технология предназначена для удаления из нестабильного газоконденсата, поступающего с промысла и установок ГПЗ легких углеводородов, сероводорода и меркаптанов, до уровня требований, предъявляемых к товарному продукту. Принципиальная схема приведена на рисунке 7.8.

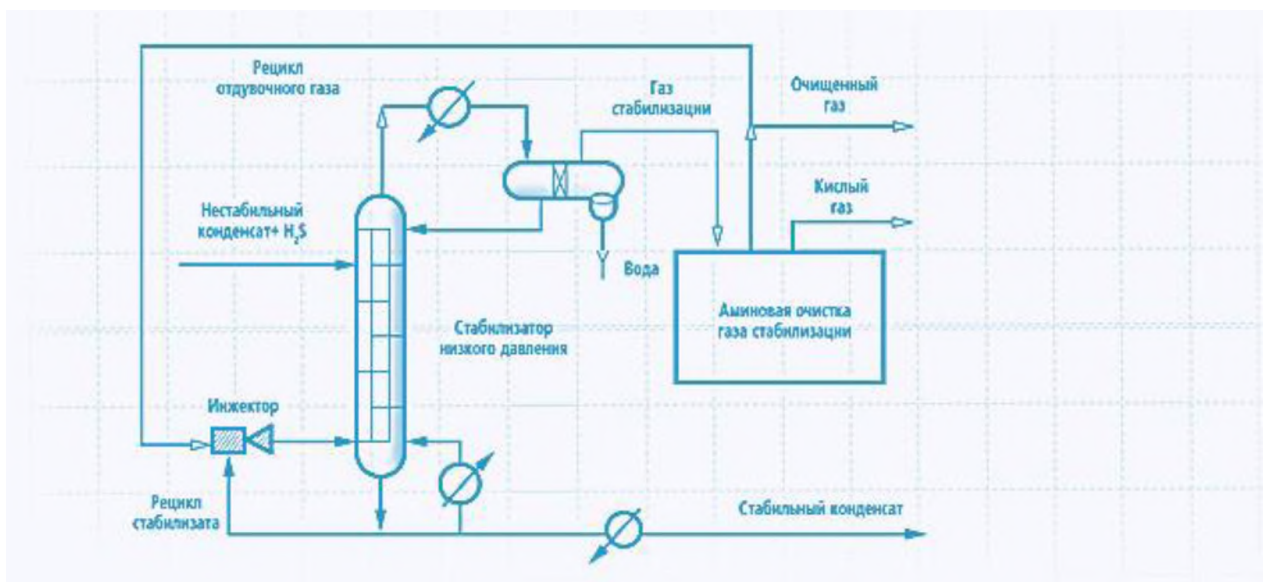


Рисунок 7.8 – Технология стабилизации газоконденсата

Отличием технологии является одновременное сочетание традиционных способов: отдувка стабилизата рециклом собственного газа с очисткой от сероводорода и подогрев куба колонны за счет подвода тепла в кипятыльник. Это позволяет реализовать процесс стабилизации конденсата при более низком давлении, и за счет этого сократить энергопотребление. Реализуется этот способ за счет комплекса технологических решений: возврата отдувочного газа в колонну

путем инъекции частью горячего потока стабилизата; абсорбционной очистки по технологии рецикла отдувочного газа от сероводорода и меркаптанов, при атмосферном давлении, до качества присущего магистральному газу; удаления из рецикла стабилизата растворенного газа до равновесного состояния, путем «разгазирования» жидкости на насадке в кубовой части колонны.

При применении этой технологии капитальные затраты на объект мощностью по газоконденсату более 100 тыс т в год на 20 % ниже, чем при применении классических технологий.

Технология имеет опыт коммерческого использования.

## 7.6 Технологии извлечения гелия из природного газа мембранным методом

Альтернативой криогенному методу получения гелия может служить мембранный метод. Мембранное разделение основано на различной скорости проникания молекул разделяемых газов сквозь мембрану (рисунок 7.9) под действием движущей силы.

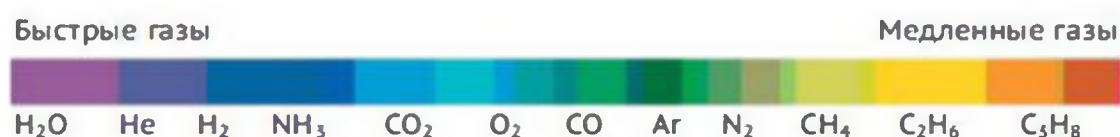


Рисунок 7.9 – Шкала скорости проникания компонентов природного газа через полимерную мембрану

В случае газоразделения движущей силой процесса является разница парциальных давлений компонентов природного газа по обеим сторонам мембраны. Принципиальная схема мембранного разделения приведена на рисунке 7.10.

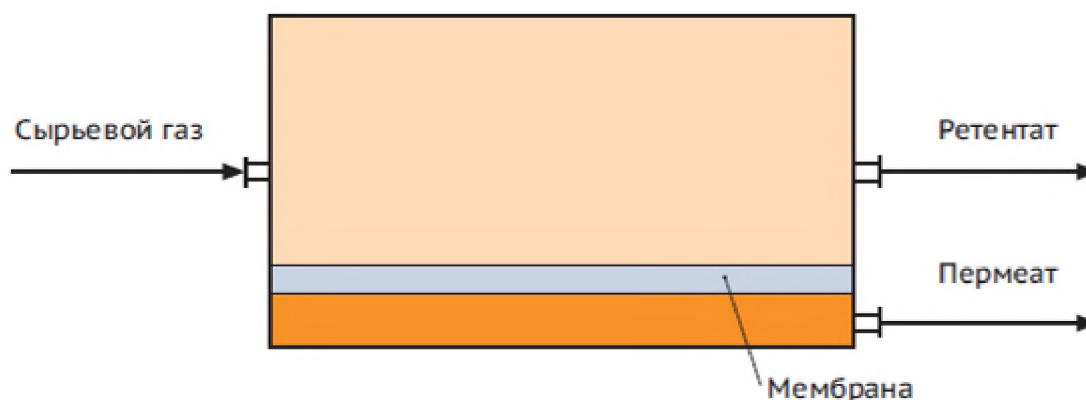


Рисунок 7.10 – Принципиальная схема мембранного газоразделения

Сырьевой газ под давлением подается на мембрану (в мембранный модуль), где происходит разделение на два потока: пермеат – проникший через мембрану поток с низким давлением и ретентат – не проникший поток с давлением, близким к давлению сырьевого газа. В случае мембранного выделения гелия из природного газа гелий концентрируется в пермеате. Полимерные мембраны, используемые в промышленности, состоят из нано-структурированного селективного слоя (полимерных пленок), закрепленного на подложке, обеспечивающей механическую прочность.

Газоразделительная мембрана выполняется, как правило, в виде плоского полотна или полого волокна (в виде тонкой трубки) и с применением дренажей и специальных компаундных композиций собирается в мембранный элемент рулонного и поволоконного типа соответственно (рисунок 7.11).



Рисунок 7.11 – Конструкция поволоконного (слева) и рулонного (справа) мембранного элемента

Рулонные мембранные элементы более просты в изготовлении, однако для поволоконных элементов значительно выше плотность упаковки мембранного материала, что приводит к их меньшему потребному количеству и, как правило, меньшим размерам газоразделительной установки. Наибольшая доля использования газоразделительных мембран приходится на процессы воздухоразделения и выделения диоксида углерода из природного газа. Газоразделительные мембраны также используются для выделения водорода из газов нефтехимических производств, отбензинивания и осушки природного и ПНГ, и других целей. Возможность эффективного использования мембранной технологии для целей выделения гелия связана с различной степенью проницаемости метана и гелия и, по информации компании UOP, подтверждена результатами эксплуатации промышленной установки на заводе Sorfert в Алжире. В отличие от криогенной технологии с использованием полимерных мембран сложно обеспечить полное разделение гелия и метана с получением товарного гелия высокой чистоты. Кроме того, пермеатный поток (газ, обогащенный гелием), получаемый на мембранной установке, будет содержать в основном гелий (не более 50 % об.), метан и азот, что делает более целесообразным его долгосрочное хранение не в соляных хранилищах, а в геологических формациях разрабатываемого или истощенного месторождения гелийсодержащего природного газа.

Мембранная технология извлечения гелия из состава гелийсодержащего газа позволяет существенно упростить аппаратное оформление процесса газоразделения в сравнении с традиционной технологией низкотемпературной конденсации и ректификации. В мембранной установке отсутствуют движущиеся детали, при эксплуатации мембранных разделительных систем нет необходимости в использовании каких-либо реагентов. Энергопотребление установки определяется только затратами на компримирование и инженерное обеспечение помещения, в котором располагается установка. Мембранные установки характеризуются высокой надежностью, устойчивостью к неполадкам, низкими капитальными и эксплуатационными затратами, простотой эксплуатации и полной автоматизацией.

В связи с высоким содержанием гелия (молярная концентрация более 0,5 %) в крупных месторождениях природного газа Восточной Сибири мембранная технология для извлечения гелия становится высокоактуальной (рисунок 7.12).



Рисунок 7.12 – Мембранная гелиевая установка

Основная цель мембранной технологии – снижение содержания гелия в подготовленном товарном газе до требуемого остаточного содержания. С другой стороны, целесообразно хотя бы частичное производство чистого гелия по традиционным технологиям, в которых в качестве промежуточного продукта используется гелиевый концентрат, являющийся вторым продуктом разделения в мембранном процессе. Анализ возможностей существующего мембранного оборудования показал, что для реализации крупномасштабных проектов извлечения гелия из природного газа месторождений Восточной Сибири наиболее целесообразно применение полволоконных модулей (с учетом того, что давление сырьевого газа выше 10,0 МПа). Оптимальной по энергетическим затратам является двухступенчатая схема с промежуточным сжатием пермеата первой ступени и объединением потоков подготовленного природного газа с обеих ступеней. Оценка, выполненная для одного из месторождений (молярная концентрация гелия в сырьевом газе 0,50–0,55 %), показала, что при использовании двухступенчатой установки с промежуточным сжатием имеется возможность снижения содержания гелия в товарном газе до нормативных требований (не менее, чем в 10 раз по сравнению с исходной) с гарантированным 98,0–98,5 % выходом товарного природного газа. При этом содержание гелия в гелиевом концентрате составляет 30–36 %.

Половолоконные мембранные модули обладают разделительной способностью (селективностью) по паре «гелий/метан» на уровне лучших мировых образцов. Возможности реализации мембранного процесса подтверждены успешными полевыми испытаниями одномодульной опытно-промышленной установки на газоконденсатном

месторождении. Результаты испытаний доказывают, что в зависимости от технологического режима и экономической целесообразности в одноступенчатом одностадийном процессе имеется возможность снижения содержания гелия в товарном газе в 10–100 раз и повышения концентрации в гелиевом концентрате в 30–40 раз по сравнению с его содержанием в сырьевом газе. При этом в товарном газе существенно снижается содержание углекислого газа, а также его точка росы по воде, что является дополнительным положительным результатом. Ресурсные испытания данной установки в течение двухмесячного периода показали стабильность ее газоразделительных и газодинамических характеристик, в том числе гидравлического сопротивления и степени извлечения гелия.

Важным результатом проведенных пилотных испытаний также явилось подтверждение расчетных данных по снижению содержания гелия в природном газе на мембранной газоразделительной установке.

Полученные результаты положены в основу создания опытно-промышленной многомодульной двухступенчатой установки блочно-модульного исполнения с промежуточным компримированием, предназначенной для масштабирования технологии при создании промышленных установок. Одновременно с извлечением гелия будет происходить дополнительная осушка подготовленного газа, направляемого в газотранспортную сеть. Установка состоит из двух основных блоков – газоразделительного мембранного блока (содержащего модули первой и второй ступеней разделения) и межступенчатой компрессорной станции (на базе поршневого компрессора с электрическим приводом). Мембранный блок представляет собой блочное здание, содержащее узлы местного и дистанционного контроля параметров работы установки и инженерные системы жизнеобеспечения в соответствии с требованиями нормативных документов РФ. Межступенчатая компрессорная станция расположена в отдельном блок-модуле (рисунок 7.13). Проводятся промышленные испытания технологии в условиях месторождений Восточной Сибири.

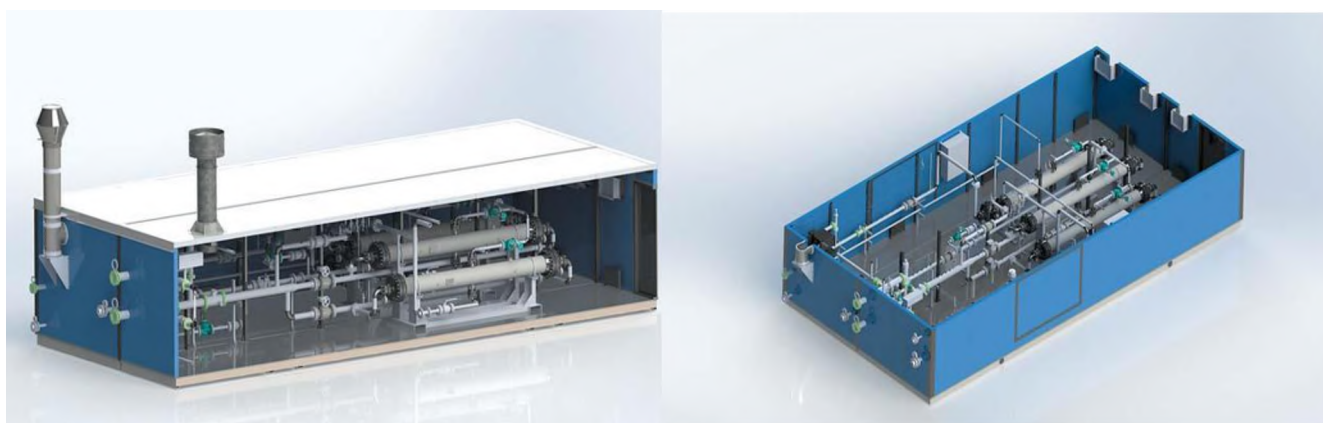


Рисунок 7.13 – Мембранная установка для извлечения гелия из природного газа

Мембранные газоразделительные модули, примененные в установке, обладают следующими основными параметрами:

- выдерживают входное давление исходного газа до 11,0 МПа и перепад давлений на мембране между исходным и проникшим потоком до 10,0 МПа;

- могут эксплуатироваться в диапазоне температур исходного газа от 5 до 80°С;
- рекомендованный температурный диапазон разделяемой смеси – от 50 до 60°С с учетом влияния температуры разделяемой смеси на эффективность разделения.

Таким образом, может рассматриваться как альтернатива традиционной технологии (в случае решения задачи именно частичного удаления гелия) в условиях подготовки непосредственно на площадках добычи либо в местах отбора части газа из магистрального газопровода для местных потребителей. Ее применение позволит достичь существенного снижения капитальных и эксплуатационных затрат при промышленном освоении крупных гелийсодержащих газовых месторождений Восточной Сибири.

Технология обеспечивает снижение энергопотребления и негативного воздействия на ОС.

Технология имеет опыт коммерческого использования.

### **7.7 Технологии получения технического углерода и водорода**

Технология получения технического углерода и водорода пиролизом метана. Пиролиз метана осуществляется с разделением и одновременным удалением из зоны пиролиза твердой фракции (кокса и сажи) и газообразной фракции (водород) при температуре  $1400 \pm 500$ С. Время контакта исходного газа в теплообменнике регулируется с помощью изменения масс-объемного состояния теплообменника.

В качестве сырья используется метан (природный газ, может использоваться другое сырье, содержащего в значительных количествах этан или пропан).

В сравнении с традиционной технологией получения водорода из природного газа, рассматриваемая технология имеет следующие преимущества:

- себестоимость водорода, получаемого пиролизом природного газа, в 4-5 раз ниже себестоимости водорода, получаемого электролизом воды, и ниже себестоимости водорода, получаемого пароводяной конверсией природного газа;
- использование не дефицитного сырья – природного газа;
- в технологии не используются и не образуются экологически опасные твердые, жидкие и газообразные продукты.

Применение технологии позволит снизить негативное воздействие на ОС при получении техуглерода.

### **7.8 Технологии компримирования попутного нефтяного газа**

Технология компримирования включает устройство для сжатия многокомпонентных газов, в частности ПНГ (рисунок 7.14).

Установка компримирования ПНГ (на схеме условно показана одна ступень компримирования) состоит из компрессора 1 и фракционирующего абсорбера 2, оборудованного блоком тепломассообменных элементов 3, возможно, с насадкой 4, оснащенного линиями подачи ПНГ I и вывода сжатого газа II, подачи стабильной нефти III и вывода нестабильной нефти V, подачи/вывода хладагента IV (условно показана противоточная подача последнего).

При работе установки ПНГ I сжимают в компрессоре 1 и подают во фракционирующий абсорбер 2 ниже блока теплообменных элементов 3, выше которого подают стабильную нефть III, которая при противоточном контактировании с горячим сжатым ПНГ (компрессором) в условиях градиента температур, создаваемого за счет охлаждения хладагентом IV, абсорбирует углеводороды C<sub>4+</sub> газа и частично стабилизируется. Полученную нестабильную нефть V выводят с низа фракционирующего абсорбера 2.

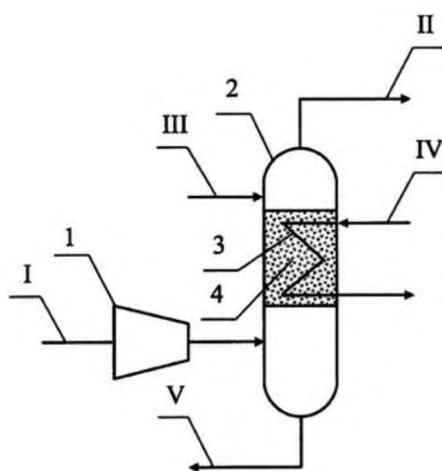


Рисунок 7.14 – Установка компримирования ПНГ

Техническим результатом является упрощение установки и снижение энергозатрат.

Другим вариантом технологии является комплексная система подготовки ПНГ, включая его компримирование, для подачи газа в газлифтную систему и в межпромысловый коллектор – транспортный трубопровод.

Система включает использование турбокомпрессорного агрегата со ступенью низкого и высокого давления, фильтра-сепаратора и входного сепаратора для отделения газа от конденсата, воды и механических примесей, которые устанавливаются перед ступенью низкого давления, а за ступенью низкого давления – АВО газа, сепаратора для отделения газа от жидкости с патрубками входа газа, выхода газа и выхода жидкости, промежуточного и конечного АВО газа, который устанавливаются за первой и второй ступенями высокого давления, промежуточного и конечного сепараторов для отделения газа от жидкости с патрубками входа газа, выхода газа, выхода конденсата и воды.

Технология предусматривает использование дополнительного АВО газа, который последовательно соединяют с выходом АВО газа, расположенным после промежуточного сепаратора высокой степени сжатия турбокомпрессорного агрегата, и дополнительного насоса, которым подают смешанный поток конденсата и ингибиторов парафинообразования по трубопроводу в новый узел подачи конденсата и ингибитора гидратообразования между последовательно соединенными АВО газа. На рисунке 7.15 приведена принципиальная технологическая схема.

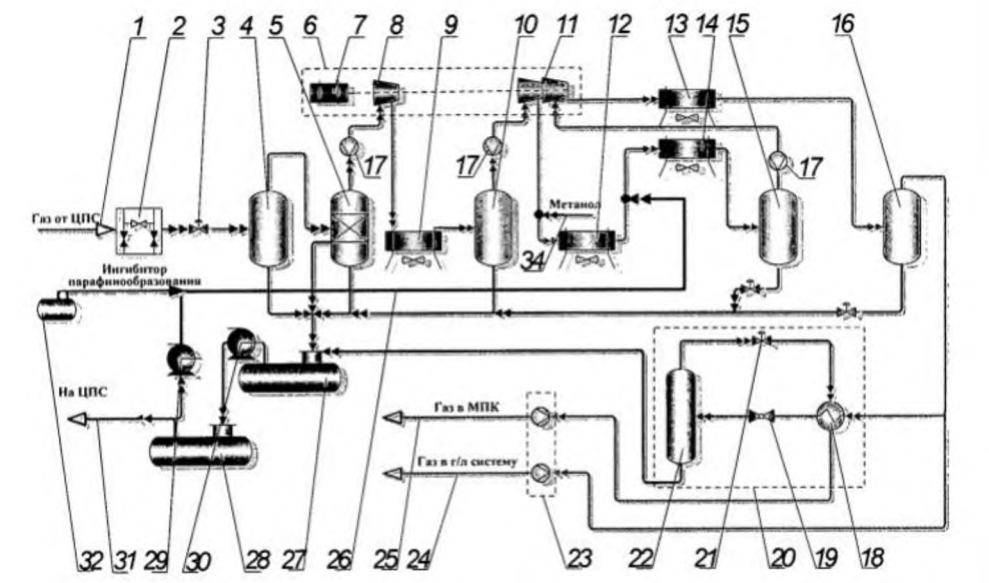


Рисунок 7.15 – Система подготовки ПНГ

Система включает блок редуцирования газа 2, снижающий давление ПНГ, поступающего по трубопроводу 1, предохранительные клапаны 3 и 21, служащие для предотвращения повышения давления, входной сепаратор 4, фильтр-сепаратор тонкой очистки 5. В состав турбокомпрессорного агрегата (ТКА) 6 входят газотурбинный привод 7 и два корпуса сжатия: корпус низкого давления 8 (КНД) и корпус высокого давления 11 (КВД), обеспечивающие последовательное трехступенчатое компримирование ПНГ. Технологические узлы замера газа 17, контролирующие работу ТКА 15, установлены перед каждой ступенью компримирования. Промежуточные АВО газа 9 и 12, дополнительный АВО газа 14, соединенный последовательно с выходом АВО газа 12, а также конечный АВО газа 13, установленные после каждой ступени компримирования, обеспечивающие охлаждение ПНГ. Промежуточные и конечный сепараторы 10, 15, 16 для очистки газа. Метанолопровод 34, предусмотренный для подачи ингибитора гидратообразования (метанола). Блок низкотемпературной сепарации газа 20, состоящий из рекуперативного теплообменника 18, регулятора давления 19 и низкотемпературного сепаратора 22. Трубопровод 25 для подачи подготовленного газа, трубопровод 24 для подачи газлифтного газа, а также блок замера газа 23. Для сбора жидких углеводородов от сепараторов 4, 5, 10, 15, 16, 22 предусмотрена накопительная емкость 27, полупогружной насос 30, перекачивающий жидкость в дренажную емкость 28, трубопровод 31. Насос 29, подающий смесь конденсата (из емкости 28) и ингибитора парафинообразования из отдельно стоящей емкости 32 по трубопроводу 26.

ПНГ от центрального пункта сбора по трубопроводу 1 поступает в блок редуцирования газа 2, где производится снижение давления газа. На выходе из блока предусмотрены предохранительный клапан 3, служащий для предотвращения повышения давления на входе ТКА 6 выше номинального в случае отказа регуляторов давления в блоке редуцирования 2. После блока редуцирования 2 газ направляется во входной сепаратор 4, где производится улавливание капельной жидкости, содержащейся в ПНГ, а также жидкостных пробок. Далее газ поступает на вход сепаратора тонкой очистки (фильтр-сепаратор) 5, где производится окончательная очистка газа от жидкости и механических примесей для входного газа ТКА 6 (по



техническим условиям). После сепараторов тонкой очистки 5 газ направляется на вход, по меньшей мере, одного ТКА 6. В состав ТКА 6 входит газотурбинный привод 7 и два корпуса сжатия: КНД 8 и КВД 11. В корпусах сжатия газ последовательно сжимается до 1,16 МПа в первом корпусе КНД 8 и до давления 8,16 МПа – во втором КВД 11. После КНД 8 производится промежуточное охлаждение газа в АВО газа 9. Выделившаяся при охлаждении газа жидкость улавливается в промежуточном сепараторе 10. На выходе из первой секции сжатия КВД в поток газа подается по метаноопроводу 34 ингибитор гидратообразования (метанол) с охлаждением в АВО газа 12, а в поток газа, вышедший из АВО газа 12 с температурой и давлением, определенными техническим регламентом работы компрессорной станции, дополнительным насосом 29 подается смесь конденсата (из емкости 28) и тем же дополнительным насосом 29 подается ингибитор парафинообразования (из отдельно стоящей емкости 32 для его хранения), далее газ поступает в АВО газа 14, где температура газа снижается до 5-6°C, что на 10-15 градусов ниже штатной, это снижение температуры дает возможность извлечь из газа (в сепараторе 15) дополнительное количество жидких углеводородов, что, в свою очередь, повышает общую добычу нефтепромысла и существенно снижает количество жидкости в газлифтном газе, подаваемом по трубопроводу 24. Подача метанола в поток газа предотвращает образование гидратов в нижних секциях АВО газа 12 и 14. Подача смеси конденсата и ингибитора парафинообразования предотвращает отложения парафинов в АВО газа 14, так как компрессорная станция компримирует ПНГ с высоким содержанием парафинов. После второй секции сжатия КВД 11 газ охлаждается в концевых АВО газа 13. Выделившаяся после охлаждения газа жидкость, состоящая из воды и конденсата, улавливается в концевом сепараторе 16.

Для контроля работы ТКА 6 перед каждой ступенью компримирования предусмотрен узел замера газа 17. Замерные устройства располагаются в ангаре ТКА 6. После концевого сепаратора 16 часть скомпримированного газа по трубопроводу 24 отбирается для циклической газлифтной системы промысла, остальная часть поступает в блок ИТС 20 для осушки. Замер газлифтного газа предусматривается в блоке 23.

В состав оборудования установки ИТС 20 входят рекуперативный теплообменник 18, регулятор давления 19 и низкотемпературный сепаратор 22. Скомпримированный газ после отбора газлифтного газа поступает на вход рекуперативного теплообменника 18, где охлаждается потоком осушенного газа от низкотемпературного сепаратора 22, после чего поступает на регулятор давления 19, где давление газа снижается. Температура при этом снижается, обеспечивая необходимую температуру точки росы газа по воде и углеводородам до нормативных параметров осушенного газа. На выходе низкотемпературного сепаратора 22 предусмотрен предохранительный клапан 21, служащий для предотвращения повышения давления выше рабочего в случае отказа регуляторов давления и рассчитанный на полную производительность сепаратора. После низкотемпературного сепаратора 22 осушенный газ направляется на коммерческий замер в блок замера газа 23.

Конденсат, выделившийся в сепараторах 4, 5, 10, 15, 16, 22, поступает в накопительную емкость 27, из нее полупогружным насосом 30 откачивается в емкость 28, далее по трубопроводу 31 на центральный пункт сбора.

При подготовке газлифтного газа предлагаемым способом достигается температура ниже, чем в газлифтной системе, что изменяет технологический режим

подготовки газа и дополнительно увеличивает выход конденсата на сепараторах 15 и 16, а также существенно снижает количество тяжелых углеводородов в паровой фазе газа, подаваемого в газлифтную систему по трубопроводу 24.

### 7.9 Мембранная технология подготовки природного и попутного нефтяного газов

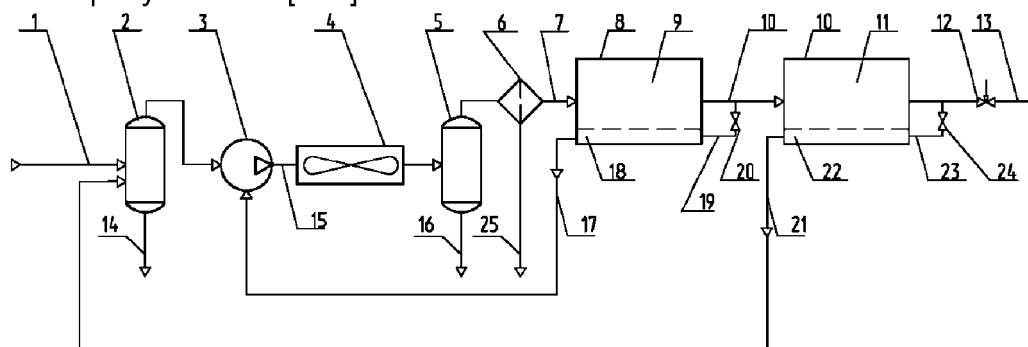
Мембранное разделение газовых смесей основано на использовании мембран, обладающих свойством селективной проницаемости компонентов газовой смеси, т.е. компоненты исходной смеси проникают через мембрану с различной скоростью. При подготовке газа в мембранном модуле исходный сырьевой поток разделяется на два потока – на проникший через мембрану поток низкого давления (пермеат) и остаточный поток (ретентат). Движущей силой процесса является разность парциальных давлений компонентов газа в полостях высокого (ПВД) и низкого (ПНД) давления.

Поток высокого давления (ретентат) обогащается труднопроницающими компонентами (метан, этан) и в задачах подготовки газа, как правило, является целевым.

Образующийся пермеатный поток (поток низкого давления) обогащается водой, сероводородом, углекислым газом, тяжёлыми углеводородами и может быть использован в качестве топливного газа или дополнительно переработан (например, с помощью дополнительной, второй мембранной ступени с увеличением выхода подготовленного газа; или с помощью дополнительной установки GTL с получением жидких продуктов). Эффективность применения мембранной технологии зависит от решаемой задачи и условий площадки размещения и, как правило, достигает степени утилизации ПНГ более 95 %, а в ряде задач осушки природного газа по воде – до 100 % (без учета жидкой фазы).

В настоящее время на территории РФ находятся в эксплуатации несколько промышленных мембранных установок, реализующих различные схемы организации процесса мембранной подготовки углеводородных газовых смесей [164].

Принципиальная схема типовой мембранной установки комплексной подготовки ПНГ показана на рисунке 7.16 [165].



- 1 – вход сырьевого газа, 2 – сепаратор сырьевого газа, 3 – компрессор, 4 – АВО,  
 5 – газосепаратор, 6 – фильтр-коалесцер, 7, 15, 17, 19, 21, 23 – трубопроводы,  
 8, 10 – мембранные газоразделительные блоки МГБ-1 и МГБ-2, соответственно, 9, 11 – полость высокого давления мембранных блоков (ПВД), 12 – регулятор давления, 13 – выход подготовленного газа, 14, 16, 25 – конденсат, 18, 22 – полость низкого давления мембранных блоков (ПНД), 20, 24 – дроссель

Рисунок 7.16 – Типовая установка двухстадийной мембранной подготовки ПНГ

Установка работает следующим образом. ПНГ или ПГ последовательно очищается от капельной жидкости во входном сепараторе 2, сжимается до заданного давления в компрессоре 3, охлаждается до заданной температуры в АВО 4, очищается от капельной жидкости в концевом сепараторе 5 и фильтре-коалесцере 6, после чего с заданными параметрами по теплоизолированному обогреваемому трубопроводу поступает на вход мембранного газоразделительного блока МГБ-1 8. МГБ представляет собой, как правило, несколько параллельно расположенных модулей на основе полволоконной мембраны, имеющих общие линии ввода сырьевого газа, вывода подготовленного газа и пермеата. В ПВД 9 газовая смесь проходит через межволоконное пространство мембранного газоразделительного модуля. По мере продвижения вдоль волокон легкопроникающие компоненты газовой смеси (вода, сероводород, меркаптаны, диоксид углерода, этан и более тяжёлые углеводороды) селективно проникают во внутриволоконное пространство – ПНД 18, в результате чего соотношение легко и труднопроникающих компонентов газовой смеси в ПВД уменьшается. Предусмотрена возможность (в зависимости от необходимости) подачи части газовой смеси с выхода ПВД 9 подачи по трубопроводу 20 через дроссель 19 в ПНД 18; продувка ПНД 18 газовой смесью с выхода ПВД 9 позволяет увеличить движущую силу процесса газоразделения. Газовую смесь, а именно, смесь пермеата из ПНД 18 и ретентата из ПВД 9, с выхода ПНД 18 подают на патрубок подачи топливного газа газопоршневого компрессора 3 для использования в качестве топлива. Основную часть газовой смеси с выхода ПВД 9 подают на вход ПВД 11 МГБ-2 10, где, аналогично МГБ 8, соотношение легко и труднопроникающих компонентов в газовой смеси (ПВД) уменьшается с получением продукта, соответствующего предъявляемым к нему требованиям на выходе из ПВД 11. Часть продукта (в зависимости от необходимости) по трубопроводу 23 через дроссель 24 подают на вход ПНД 22 МГБ 10 для ее продувки, а смесь пермеата из ПНД 22 подают на вход сепаратора 2 по трубопроводу 21, тем самым обеспечивая возврат газа в цикл газоразделения (рециркуляцию). Давление в системе и расход подготовленного газа устанавливают посредством регулятора 12 на трубопроводе 13 отвода готового продукта.

Типовая схема мембранной промышленной установки (рисунок 7.16) в зависимости от типа и качества исходного газа, целей подготовки газа и объема подготавливаемого газа легко адаптируется под конкретную решаемую задачу.

При давлении сырьевого газа, превышающем давление пермеата, для возврата пермеата на всас компрессора сырьевого газа используют дожимной компрессор [166].

Если целевым компонентом является легкопроникающий газ (например, в задаче извлечения и концентрирования гелия из природного газа), то применяют двухступенчатую схему, а дожимной компрессор пермеата используется для создания давления, достаточного для повторной подготовки пермеата на мембранном блоке второй ступени (рисунок 7.17).

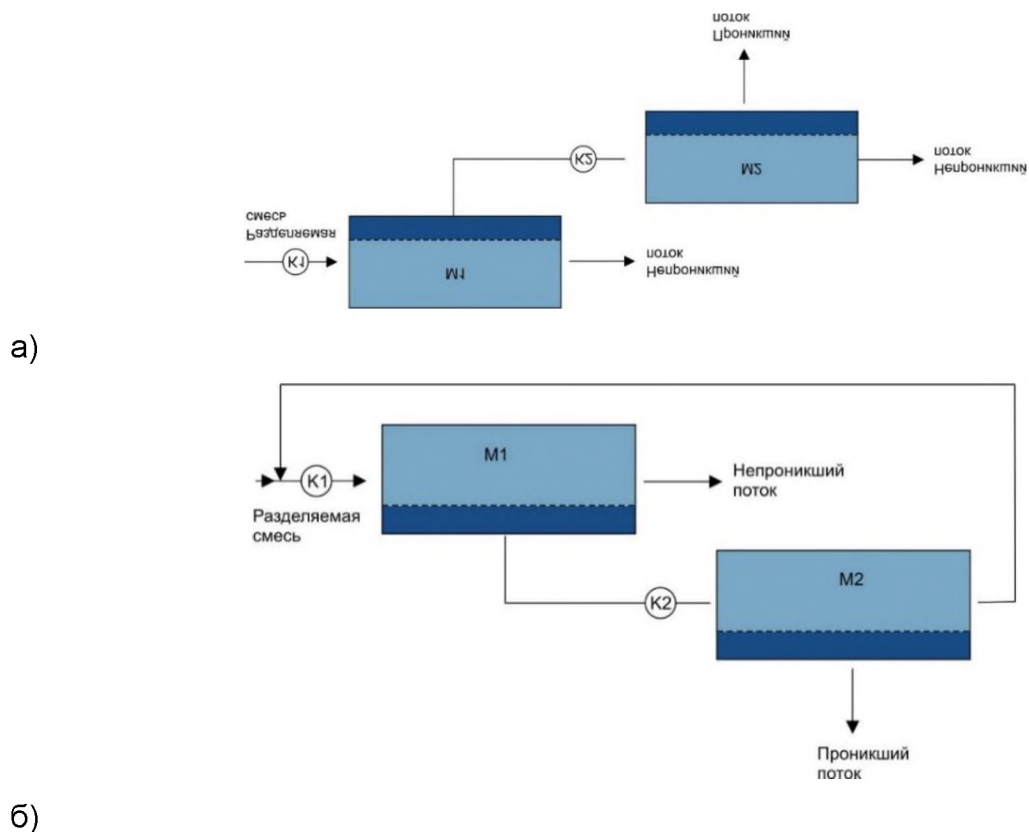


Рисунок 7.17 – Двухступенчатая схема концентрирования гелия из природного газа без рецикла [167] (а) и с рециркуляцией подготовленного газа 2-й ступени (б)

Двухступенчатые схемы с подготовкой пермеата первой ступени после сжатия с помощью дожимного компрессора на мембранных блоках второй ступени применяются в установках подготовки топливного газа из природного и ПНГ [168], а также в установках осушки ПГ [169, 170].

Для подготовки небольших расходов низконапорных ПНГ более эффективна схема с заменой компрессора на жидкокольцевой (чаще всего водокольцевой) вакуумный насос на линии пермеата (рисунок 7.18).



Рисунок 7.18 – Вакуумная схема мембранной подготовки ПНГ

При высоких ТТР сырьевого газа по углеводородам и воде перед подачей на мембранный блок применяется дополнительный подогрев сырьевого газа перед подачей его в МГБ, который, в зависимости от возможностей площадки размещения установки, реализуется либо с помощью типового подогревателя газа, либо с помощью теплообменника.

Сама мембранная установка может быть выполнена в виде от одной до трех последовательно расположенных мембранных стадий, при этом, в свою очередь, каждая стадия может состоять из одного или нескольких параллельно расположенных мембранных блоков (рисунок 7.19).

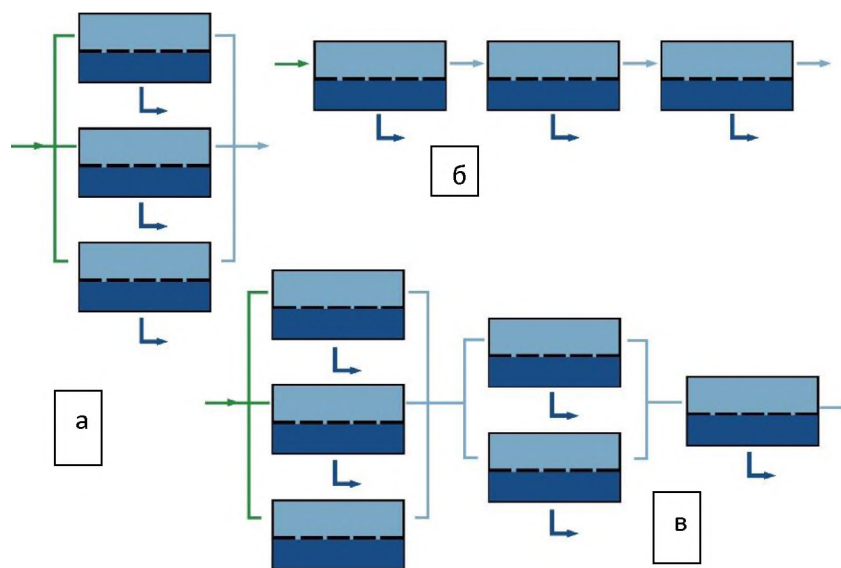


Рисунок 7.19 – Схемы компоновки мембранных блоков в составе мембранной установки: а) параллельная, б) последовательная, в) параллельно- последовательная

Одностадийные схемы (рисунок 7.19а) наиболее простые, но характеризуются более низким извлечением целевого потока с фиксированными свойствами. Многостадийные схемы (рисунок 7.19б) позволяют достигнуть высокой очистки целевого труднопроникающего компонента смеси, особенно когда требуется высокая концентрация. Применение параллельно-последовательной схемы подключения мембранных блоков позволяет достичь высокой степени извлечения и чистоты целевого продукта в широком интервале нагрузок (рисунок 7.19в). Многостадийные схемы наиболее широко применяются при реализации схем с частичным рециклом газа.

Объем подготовленного газа, получаемого с единичного мембранного модуля (или МГБ), возрастает с повышением селективности применяемой мембраны по удаляемым компонентам, с увеличением перепада давлений на мембране (разности между давлением газа в ПВД и ПНД), с увеличением отношения давлений в ПВД и ПНД. Повышение температуры подготовки, как правило, ведет к увеличению удельной производительности по подготовленному газу (при сохранении величин давлении ПВД и ПНД), но одновременно увеличивается и требуемое количество исходного сырьевого газа.

Опыт промышленной эксплуатации мембранных установок на территории РФ показал, что, в зависимости от режима работы, обеспечиваются следующие показатели подготовки газа:

- снижение ТТР газа по воде на 15-40°С относительно начального значения;
- снижение ТТР по углеводородам на 8-30°С относительно начального значения;
- увеличение метанового числа подготовленного газа на 10-40 единиц в зависимости от требуемой степени снижения низшей теплотворной способности газа; при этом содержание в нем C4+ снижается в 2,5-6 раз, а содержание метана повышается на 8-25 %;

- снижение содержания сернистых соединений (сероводород, меркаптаны) в 10-100 раз;

- снижение содержания CO<sub>2</sub> до 15 раз.

Принципиальным преимуществом мембранных установок является поставка оборудования в блочном исполнении для любой климатической зоны и обеспечение качества подготавливаемого газа в соответствии со всеми требованиями СТО Газпром 089-2010 [35] (за исключением требований по содержанию кислорода) и ГОСТ 5542-2014 [36] (за исключением требований по содержанию кислорода и интенсивности запаха). При этом в рамках данной технологии одновременно решаются задачи осушки газа по воде и снижению в нем содержания тяжелых углеводородов (отбензинивание), сероводорода, меркаптанов (сероочистка), углекислого газа.

Другими, кроме комплексного решения задачи подготовки газа, преимуществами мембранных углеводородных установок по сравнению с альтернативными традиционными технологиями подготовки газа, являются: минимальные эксплуатационные затраты; возможность работы на давлении исходного газа в широком диапазоне значений; компактность и малый вес; простота монтажа и обслуживания; большой ресурс работы; возможность наращивания производительности установки; быстрый запуск и останов; простота в эксплуатации; легкость встраивания в другие технологические процессы. Например, применение мембранной установки позволяет вернуть в поток осушенного и подготовленного газа 70-90 % объема отработанного газа регенерации адсорбционной установки осушки газа, а 10-30 % – направить на вход сырьевого компрессора [171]. В результате, достигается увеличение выхода с установки адсорбционной осушки подготовленного газа и снижается количество газа регенерации, подаваемого на вход сырьевого компрессора, с 25-30 % до 1-5 % от общего сырьевого потока.

#### **7.10 Технология очистки природного и попутного нефтяного газов от сероводорода методом жидкофазного окисления сероводорода хелатными комплексами железа**

Процесс каталитического окисления сероводорода хелатами металлов переменной валентности был разработан более 30 лет назад и в зарубежной практике успешно используется на установках подготовки газа малого и среднего объема [172].

Процесс относится к регенерируемым методам сероочистки и основан на окислении сероводорода до элементарной серы водными растворами хелатных соединений железа с последующей их регенерацией кислородом воздуха.

Образующаяся сера выделяется фильтрацией, как правило, в виде кека (лепешки) с заданной влажностью и пригодна для последующей переработки в товарный продукт по ГОСТ 127.1-93 [105]. Другие области применения серы из процесса: использование в качестве добавки в технологии производства сероасфальтобетона, использование в виде суспензии в качестве удобрения в сельском хозяйстве. Возможно захоронение кека (лепешки) серы в почве, т.к. она не представляет опасности для окружающей среды и является безвредным отходом.

Процесс хелатной очистки газов от сероводорода обладает универсальностью и позволяет перерабатывать газы с содержанием сероводорода вплоть до 100 % при давлениях сырьевого газа до 10 МПа, однако, наиболее технологически простым и коммерчески обоснованным является применение технологии для очистки газов с содержанием сероводорода от 0,1 до 3,5 % мол., при давлениях от 0,1 до 1,0 МПа, с выделением примерно до 12,5 тонн серы в сутки. Минимальное давление газа на обессеривание ограничивается потерей давления газа в процессе его очистки и, как правило, не превышает 0,5 бар.

Принципиальная схема процесса приведена на рисунке 7.20.

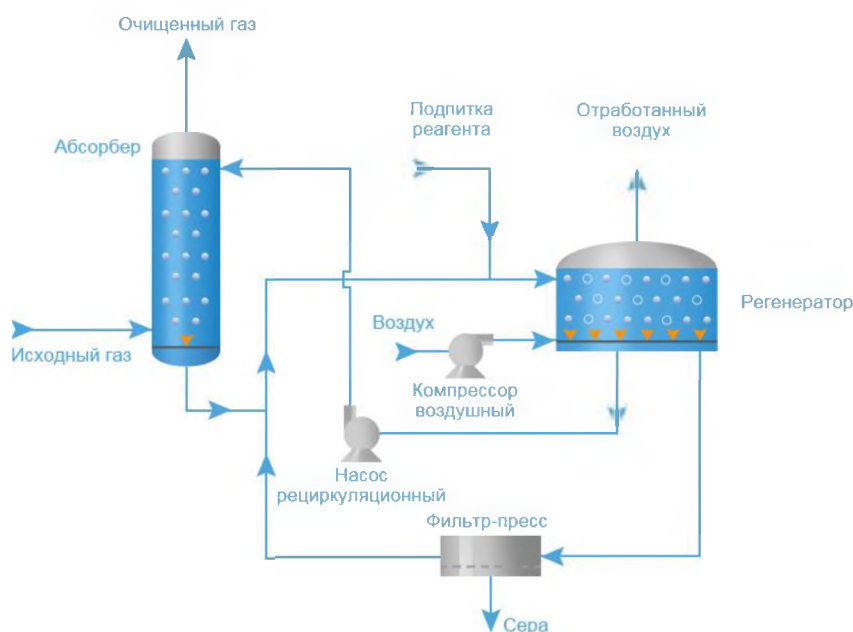


Рисунок 7.20 – Принципиальная схема установки жидкофазного окисления сероводорода хелатными комплексами железа

Установка работает следующим образом. На вход установки подается сырьевой сероводородсодержащий газ, с заданными расходом, давлением и температурой, предварительно отсепарированный от капельной жидкости и механических примесей. Проходя через раствор катализатора в абсорбере, газ очищается от сероводорода, после чего подается для дальнейшего использования. В процессе обессеривания исходный газ нагревается и выходит из абсорбера влагонасыщенным.

Абсорбер и регенератор содержат необходимое для функционирования системы количество жидкого катализатора, внутренние массообменные и распределительные устройства, оборудованы системой компенсационного электрообогрева. Абсорбер работает при входном давлении газа, регенератор работает при атмосферном

давлении. Предусмотрено поддержание постоянного уровня жидкости в абсорбере, излишки жидкости сливаются через регулирующий клапан в регенератор за счет существующей между ними разности давлений.

Регенерация катализатора выполняется подачей в нижнюю часть регенератора через распределительное устройство воздуха. Для подачи воздуха, в зависимости от параметров сырьевого газа, предусмотрено использование воздушного компрессора с электроприводом или воздуходувки. После прохождения через раствор катализатора воздух, насыщенный парами воды, сбрасывается в атмосферу.

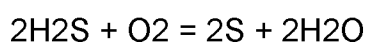
Регенерированный раствор направляется с помощью рециркуляционного насоса в верхнюю часть абсорбера противотоком к движению газа. При снижении уровня катализатора в регенераторе производится подпитка системы раствором из смесительной емкости (на схеме не показана) с помощью насоса.

В нижней части регенератора собирается серный осадок, который с помощью насоса (на схеме не показан) отводится на фильтр-пресс, установленный в отдельном отсеке технологического блок-бокса. Фильтр-пресс отделяет от жидкости серный кек (лепешку) с остаточной влажностью 20-30 %, который периодически увозится на крытый склад для накопления и временного хранения. Отделенный от серы раствор возвращается в цикл. Для очистки фильтр-пресса предусмотрен подвод к нему сжатого воздуха и технической воды.

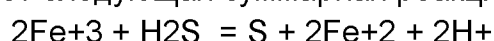
Предусмотрены узлы отбора проб газа и жидкости на анализ и узел дозирования реагентов для поддержания технологических параметров процесса (на рисунке не показан).

В качестве хелатообразующих соединений, которые поддерживают железо в растворенном состоянии, наиболее широко используются растворимые соли этилендиаминтетрауксусной кислоты (например, динатриевая – Трилон Б).

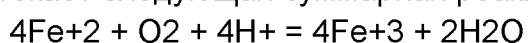
Общая реакция каталитического окисления сероводорода описывается уравнением:



В абсорбере протекает следующая суммарная реакция:



В регенераторе протекает следующая суммарная реакция:



Процесс селективен по отношению к  $\text{H}_2\text{S}$  в присутствии  $\text{CO}_2$ . В процессе очистки газа может быть удалено до 50-80 % метилмеркаптана и 30-60 % сероокиси углерода.

Комплектная поставка установки жидкофазного обессеривания сероводорода состоит из монтажных блоков максимальной заводской готовности блочно-модульного исполнения или наружного размещения и включает узлы сепарации сырьевого и обессеренного газа; абсорбционной сероочистки; регенерации катализатора; отделения серы; насосно-компрессорное и теплообменное оборудование.

Установка хелатной очистки может выступать в качестве основной единицы системы подготовки газа и легко интегрируется в систему комплексной подготовки газа, обеспечивая гарантированное качество по содержанию сероводорода в соответствии с требованиями СТО Газпром 089-2010 [35] (до 7 мг/м<sup>3</sup>) и ГОСТ 5542-2014 [36] (до 20 мг/м<sup>3</sup>). Следует также отметить, что процесс очистки от сероводорода хелатными комплексами железа слабо чувствителен к колебаниям расхода обрабатываемого газа



и содержанию в нем сероводорода, что обеспечивает существенные преимущества при эксплуатации установок в условиях изменяющихся расходов и составов газа. Дополнительным преимуществом процесса является его устойчивость к кратковременным перерывам электроснабжения, что повышает применимость установок хелатной очистки для объектов, где нет возможности обеспечить бесперебойное электроснабжение.

### 7.11 Технология очистки ПНГ от серосодержащих соединений

Применение разработанных гранулированных хемосорбентов позволяет эффективно удалять из газовых потоков сероводород, меркаптановые соединения и снижать влажность очищаемого газа.

Очищаемый газ после фильтра-осушителя поступает через газораспределительное устройство в верхнюю часть адсорбера и проходит через слой хемосорбента, представляющего собой смесь природных гранулированных материалов, основным компонентом которой является диоксид марганца, обеспечивающий адсорбционную реакцию (хемосорбция по поверхности) с сероводородом. Другие компоненты смеси обеспечивают дополнительно улавливание влаги и выделение незначительного количества тепла для поддержания стабильности реакционного процесса

Для улавливания мелких частиц перед подачей газа потребителю на линии выхода из адсорберов устанавливается фильтр-пылеуловитель. Очищенный газ выводится с низа адсорбера.

При прохождении через слой хемосорбента газового потока сероводород и меркаптановые соединения реагируют с диоксидом марганца, образуя устойчивые соединения четвертого класса опасности, которые могут утилизироваться на полигонах промышленных твердых отходов.

Основные показатели процесса с использованием хемосорбента:

Степень насыщения по массе	0,25 г S/г сорбента
Интервал рабочих температур (по газу)	5-100 °С
Минимальное давление газового потока	1,4 атм
Линейная скорость	от 0,05 до 0,15 м/с
Исходная концентрация сероводорода	до 20г/м <sup>3</sup>
Исходная концентрация меркаптанов	до 70 мг/м <sup>3</sup>
Степень очистки	88,5 – 99,5 %
Частота замены сорбента	не чаще 1 раза в 6 месяцев
Класс опасности отходов	четвертый
Наличие обслуживающего персонала	не требуется, управление полностью автоматизировано
Потребляемая мощность: только на КИПиА	не более 1 кВт
Потребление воды или водяного пара	не требуется
Наличие перекачивающего оборудования	не требуется
Расход газа при рабочем режиме эксплуатации, нм <sup>3</sup> /час	- мин. 350
	- ном. 800÷900
	- макс. 1450

Наиболее распространенной технологией очистки ПНГ от серосодержащих соединений в России является технологии Sulfurex. Рассматриваемая технология характеризуется рядом преимуществ по сравнению с Sulfurex: в технологии не используются водные растворы; продукт очистки – сухой газ; загрузка реактивов производится раз в полгода/год; присутствие персонала для технического обслуживания оборудования не требуется.

Очистка газа от сероводорода и меркаптановых соединений на гранулированном сорбенте оптимальна для газовых потоков с содержанием серы до 50 кг/сут и расходом газа до 100 тыс.м<sup>3</sup>/сут. При больших объемах газа с таким же количеством серы могут применяться комбинированные технологии, например, концентрирование сероводорода на аминовой установке с последующей утилизацией сероводорода на сорбенте.

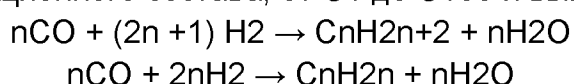
Технология имеет опыт коммерческого использования.

## 7.12 Технологии производства синтетических сжиженных углеводородов

Природный газ наряду с традиционным его использованием в качестве энергетического топлива является ценным сырьем для производства синтетических жидких углеводородов (СЖУ) с последующим получением синтетических жидких топлив (СЖТ). В России данная технология на промышленном уровне еще не отработана. Однако существует ряд опытных разработок.

СЖУ впервые были получены из смеси оксида углерода и водорода в Германии Ф. Фишером и Г. Тропшем, в честь которых названа химическая реакция. Синтез Фишера-Тропша – химическая реакция, которая в присутствии катализатора на базе железа или кобальта, преобразует синтез-газ (смесь углерода и водорода) в жидкие углеводороды (синтетическая нефть), с последующей возможностью переработки синтетики в моторные топлива и масла.

Реакцию ведут в проточных реакторах при температурах 180 – 360°С и давлении до 45 атм. Продуктами являются α-олефины и парафины в основном линейного строения широкого фракционного состава, от C1 до C100 и выше:



Тепловой эффект этих реакций составляет 165 кДж на моль прореагировавшего СО.

Синтез Фишера-Тропша рассматривают как реакцию гидрополимеризации СО, в ходе которой образуется широкая углеводородная фракция. На поверхности катализатора происходит два типа реакций: рост цепи в результате присоединения мономера к уже имеющемуся интермедиату и обрыв цепи с образованием продукта [173].

Синтез Фишера-Тропша протекает в присутствии катализаторов, содержащих металлы VIII группы Периодической системы – никель, кобальт, железо с добавками оксидов других металлов (тория, магния, циркония, титана). Выход и состав продуктов реакции определяется видом катализатора и условиями проведения процесса. Промышленные катализаторы современного процесса Фишера-Тропша часто состоят из железа или кобальта, нанесенных на оксид алюминия, диоксид кремния или кизельгур, и содержат в качестве промоторов оксиды или соли щелочных металлов.

В качестве носителей катализаторов применяют оксиды, природные и синтетические алюмосиликаты и цеолиты. На кобальтовых катализаторах образуются смеси, состоящие преимущественно из парафиновых углеводородов нормального строения (80 % и более) и нормальных алкенов (15-20 % и более) с числом атомов углерода 1-100 и выше и небольшого количества разветвленных алканов, алкенов и кислородсодержащих соединений (5 %). Процесс протекает при температуре 170-200°C и давлении 0,1-1,0 МПа. В присутствии железных катализаторов синтез углеводородов из СО и Н<sub>2</sub> осуществляется в более жестких условиях: температуре 200-350°C, давлении 3-4 МПа. В результате образуются углеводородные смеси с большим содержанием олефинов (до 50 %) и кислородсодержащих соединений.

Дизельное топливо можно получать как в ходе синтеза Фишера-Тропша непосредственно, так и в результате гидрокрекинга образующихся в процессе углеводородов выше С<sub>9</sub> и олигомеризации алкенов С<sub>3</sub>-С<sub>8</sub>. Бензины, получаемые на железных катализаторах, имеют более высокие октановые числа, чем бензины, производимые на кобальтовых катализаторах, однако они менее стабильны. Цетановые числа дизельных топлив, получаемых на Со-системах, напротив, очень высоки. При применении кобальтовых катализаторов образуется много дорогостоящих высокомолекулярных парафинов (синтетических церезинов), что улучшает экономические показатели процесса. В случае промотирования кобальтовых катализаторов оксидами циркония, особенно в смеси с цеолитами марки HZSM-5, происходит значительное увеличение выходов жидких алифатических и ароматических углеводородов.

Трудновосстанавливаемые оксиды циркония, титана, церия и др., а также их смеси с оксидами цинка и алюминия, которые являются промоторами никелевых, кобальтовых и железных катализаторов, сами также (при 450°C и 10 МПа) могут служить катализаторами синтеза углеводородов преимущественно разветвленного строения.

Смесь углеводородных продуктов, полученная из СО и Н<sub>2</sub>, включает 10-30 % метана, 10-20 % углеводородов С<sub>2</sub>-С<sub>4</sub> и 45-80 % жидких и твердых углеводородов. Одной из важнейших проблем совершенствования процесса является переработка в топливные фракции или другие химические продукты образующихся легких углеводородов (С<sub>2</sub>-С<sub>5</sub>). К недостаткам процесса следует отнести дороговизну катализаторов, сложность их регенерации, низкую производительность – 8-12 кг жидких продуктов на 1 м<sup>3</sup> катализатора в час.

Предложены новые модификации катализаторов синтеза углеводородов из СО и Н<sub>2</sub>, к которым относятся:

- модифицированные железные и кобальтовые катализаторы, включая промотированные оксидами металлов IV, VI, VIII групп;
- кобальт- и железосодержащие осажденные или пропиточные катализаторы на основе высококремнеземных цеолитов;
- двухкомпонентные системы, представляющие собой модифицированные катализаторы синтеза из СО и Н<sub>2</sub> метанола или углеводородов в смеси с цеолитными компонентами;
- нанесенные на носители карбонильные комплексы металлов VIII группы. В качестве носителей могут быть применены цеолиты.
- рутенийсодержащие системы. [128]

Промышленное производство СЖУ состоит из трех стадий:

- 1 – производство синтез-газа;
- 2 – получение смеси синтетических углеводородов;
- 3 – гидрооблагораживание СУ.

На рисунке 7.21 приведена принципиальная схема производства СЖУ на одном из зарубежных заводов с ежегодным потреблением природного газа более 3 млрд. м<sup>3</sup> в год, из которого видно, что продуктами синтеза являются синтетические углеводороды (СУ), из которых получают сжиженные углеводородные газы (СУГ), нефть, керосиновую фракцию и дизельную фракцию.

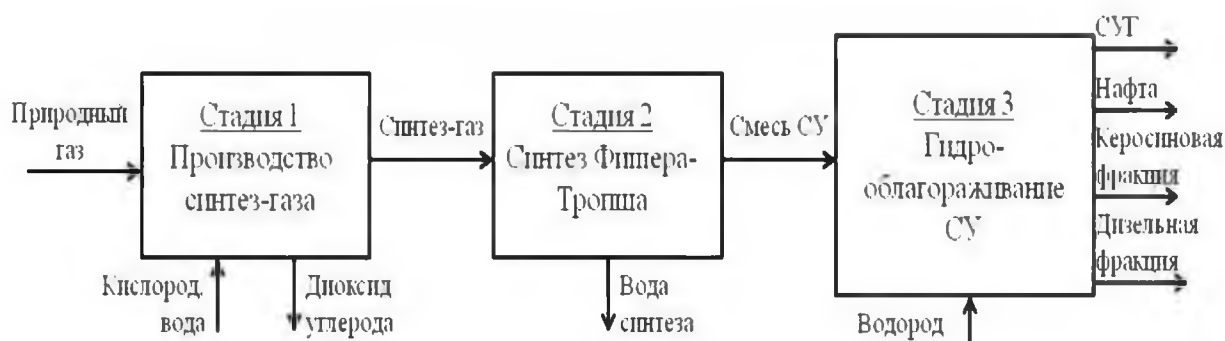


Рисунок 7.21 – Схема производства СЖУ [174]

Технологии производства СЖТ постоянно совершенствуются. К наиболее перспективным из них можно отнести следующие:

- технология с применением пароуглекислотной конверсии ПНГ;
- технология гетерогенно-каталитической полимеризации синтез-газа в жидкое топливо;
- технология с применением каталитической пароуглекислотной конверсии исходного сырья и рециркуляционных продуктов;
- комбинированные технологии производства СЖУ и метанола;
- микро- и миниканальные технологии.

### 7.12.1 Технология производства СЖУ с применением пароуглекислотной конверсии ПНГ

В России создана технология получения реактивных, дизельных топлив и масел из природного и попутного нефтяного газа, которая состоит из 2-х основных стадий: синтез Фишера-Тропша и переработка СЖУ и СТУ.

В основе технологии лежат:

- оригинальный процесс пароуглекислотной конверсии ПНГ, позволяющий снизить затраты на производство синтез-газа на 40-50 %;
- уникальный способ реализации синтеза Фишера-Тропша, обеспечивающий выработку СЖУ с широким фракционным составом;
- разработанный комплекс гидрокаталитических процессов, позволяющий вырабатывать широкий ассортимент товарной продукции, удовлетворяющий потребности рынка, как в топливном сегменте, так и в сегменте масел и сырья для химической промышленности.

К преимуществам технологии относятся:

- утилизация низконапорного попутного газа;
- монетизация углекислого газа;
- отсутствие СВ, загрязняющих водоемы;
- возможность модульного исполнения технологии решает проблему освоения небольших месторождений и обеспечения топливом труднодоступных районов;
- производство широкого спектра продукции: высококачественных топлив для летательных аппаратов и автомобильных двигателей.

Предложен комплекс производства синтетической нефти и СЖТ из ПНГ и ПГ в блочно-модульном исполнении.

В настоящее время разрабатываются проекты двух типов блочно-модульных установок с объемами переработки 10 и 50 млн. нм<sup>3</sup>/год по входящему газу, которые легко масштабируются. Предусматривается блок очистки газа от сероводорода и меркаптанов. Для переработки ПНГ, имеющего в своем составе фракции С3 и выше, в блоке конверсии предусмотрен реактор предриформинга. При наличии давления входящего газа выше 10 бар возможна работа комплексов без применения газовых компрессоров. Выход СЖУ из 1 нм<sup>3</sup> газа составляет в среднем 500 г.

Состав типового комплекса производства синтетической нефти и СЖТ:

- модуль первичной сероочистки газа;
- модуль доочистки газа;
- модуль газокompрессорной станции;
- реакторный блок;
- модуль воздушно-компрессорной станции;
- модуль подготовки катализатора;
- блок теплообмена;
- модуль водоподготовки;
- энергоблок;
- модуль операторной.

Преимущества блочно-модульных комплексов (БМК):

- возможность серийного производства БМК;
- высокая взаимозаменяемость блоков комплекса в зависимости от состава ПНГ;
- быстрый монтаж комплекса на месторождении;
- регулирование производительности комплекса за счет количества модулей в зависимости от объема ПНГ;
- адаптация к любым климатическим условиям;
- монтаж БМК не требует капитального строительства на месторождении.

### **7.12.2 Технология гетерогенно-каталитической полимеризации синтез-газа в жидкое топливо**

Предложен способ получения жидкого топлива, который включает конверсию метана в синтез-газ и гетерогенно-каталитическую полимеризацию синтез-газа в жидкое топливо [175].

Конверсию метана в синтез-газ осуществляют в плазменной трубе при давлении 3-5 атм. при температуре 1175-1225°C в присутствии кислородсодержащего газа, причем

содержание кислорода составляет 150-200 мас. % от содержания метана, а гетерогенно-каталитическую полимеризацию синтез-газа в жидкое топливо осуществляют последовательно пропуская синтез газ над хром-никелевым катализатором и цеолитным катализатором при давлении 65-75 атм. и 140-1600С с последующим выделением из полученного продукта смеси предельных углеводородов. Предпочтительно используют осушенный метан, предварительно отделенный от неорганических газообразных примесей и твердых частиц. Преимущественно используют хром-никелевые катализаторы, содержащие 26-29 мас. % NiO, 12 мас. % Cr<sub>2</sub>O<sub>3</sub>, 14 мас. % CaO, Al<sub>2</sub>O<sub>3</sub> – остальное, а также цеолитный катализатор, содержащий цеолит группы пентасилов с молярным соотношением SiO<sub>2</sub>/Al<sub>2</sub>O<sub>3</sub> 40-150, а также оксид магния, оксид цинка и связующее, причем содержание цеолита составляет от 20,0 до 90,0 мас. %, содержание оксида цинка составляет от 0,1 до 6,0 мас. %, содержание оксида магния составляет от 0,01 до 4,0 мас. %, связующее – остальное. В качестве кислородсодержащего газа может быть использован воздух или технический кислород. Однако указанный технический результат достигается и при использовании как хром-никелевых, так и цеолитного катализатора другого состава. Очистка исходного метана позволяет увеличить ресурс работы катализаторов.

Катализаторы получают известным путем, в частности, пропитывания основы солями с последующим прокаливанием.

В дальнейшем изобретение будет рассмотрено с использованием примеров реализации.

1. В плазмотрон подают метан с расходом 5 кг/ч и технический кислород, полученный путем разложения воды, в количестве 10 кг/ч. Вышедший из плазмотрона плазменный поток подают в трубу, выполненную в виде футерованного канала. Давление в канале составляет 4 атм при температуре 12000С. Состав продуктов реакции на выходе реактора (об.%): H<sub>2</sub> – 54,9, CO – 21,4, H<sub>2</sub>O – 7,1, углеводороды – остальное. От полученного продукта отделяют воду и углеводороды. Смесь водорода и оксида углерода нагревают до температуры 152-1550С при давлении 73 атм и пропускают последовательно над хром-никелевым катализатором, содержащим 27,5 мас. % NiO, 12 мас. % Cr<sub>2</sub>O<sub>3</sub>, 14 мас. % CaO, Al<sub>2</sub>O<sub>3</sub> – остальное, а также цеолитным катализатором, содержащим цеолит группы пентасилов с молярным соотношением SiO<sub>2</sub>/Al<sub>2</sub>O<sub>3</sub> = 60, а также оксид магния, оксид цинка и связующее, причем содержание цеолита составляет 33,0 мас. %, содержание оксида цинка составляет 0,7 мас. %, содержание оксида магния составляет 0,04 мас. %, связующее – остальное. Продукт на выходе содержит смесь предельных углеводородов C<sub>5</sub>-C<sub>10</sub>, пары воды, водород, оксиды углерода. Смесь указанных углеводородов выделяют любым известным путем из полученного продукта и отправляют на дальнейшее разделение известным путем с получением различных видов жидкого топлива.

2. В плазмотрон подают метан с расходом 7 кг/ч и технический кислород, полученный путем разложения воды, в количестве 12 кг/ч. Вышедший из плазмотрона плазменный поток подают в трубу, выполненную в виде футерованного канала. Давление в канале составляет 4,8 атм при температуре 11900С. Состав продуктов реакции на выходе реактора (об. % H<sub>2</sub> – 57,1, CO – 24,1, H<sub>2</sub>O – 9,2, углеводороды – остальное. От полученного продукта отделяют воду и

углеводороды. Смесь водорода и оксида углерода нагревают до температуры 151-153оС при давлении 74 атм и пропускают последовательно над хром-никелевым катализатором, содержащим 28 мас. % NiO, 11,8 мас. % Cr<sub>2</sub>O<sub>3</sub>, 13,9 мас. % CaO, Al<sub>2</sub>O<sub>3</sub> – остальное, а также цеолитным катализатором, содержащим цеолит группы пентасилов с молярным соотношением SiO<sub>2</sub>/Al<sub>2</sub>O<sub>3</sub> = 50, а также оксид магния, оксид цинка и связующее, причем содержание цеолита составляет 33,9 мас. %, содержание оксида цинка составляет 0,6 мас. %, содержание оксида магния составляет от 0,05 мас. %, связующее – остальное. Продукт на выходе содержит смесь предельных углеводородов C<sub>5</sub>-C<sub>10</sub>, пары воды, водород, оксиды углерода. Смесь указанных углеводородов выделяют любым известным путем из полученного продукта и отправляют на дальнейшее разделение известным путем с получением различных видов жидкого топлива.

### **7.12.3 Технология с применением каталитической пароуглекислотной конверсии исходного сырья и рециркуляционных продуктов**

Недостатками вышеприведенного способа являются следующие:

- при проведении процесса конверсии с подводом воздуха в качестве кислородсодержащего газа в цикл вводится большое количество азота, что, для поддержания необходимого парциального давления газов, участвующих в полимеризации синтез-газа (CO и H<sub>2</sub>), требует проведения этого процесса при высоком общем давлении газовой смеси и приводит к повышенным энергозатратам на ее компримирование;

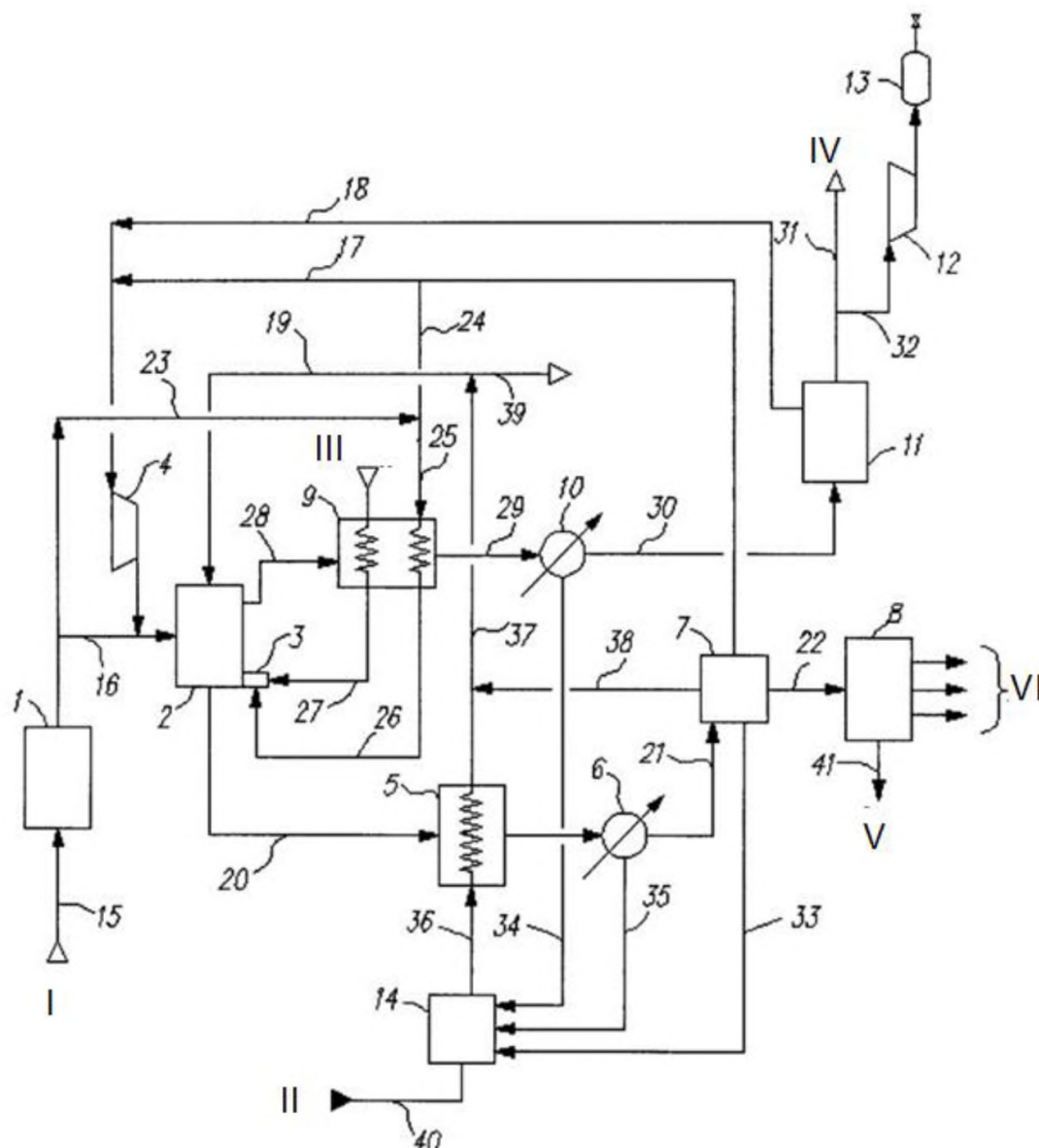
- проведение процесса конверсии с подачей кислорода сопряжено с большими затратами на установку для его производства;

- необходимость включения в схему компрессора высокого давления (6,5-7,5 МПа) и связанное с этим увеличение капитальных и эксплуатационных затрат (расходы на обслуживание компрессора, а также энергии на его привод);

- высокие требования к оборудованию и, в первую очередь, к реактору, в котором осуществляется полимеризация синтез-газа при давлении 6,5-7,5 МПа, и обуславливаемая высоким рабочим давлением большая металлоемкость установки.

В связи с этим предложен следующий способ получения СЖУ из углеводородных газов [176].

Способ включает каталитическую пароуглекислотную конверсию исходного сырья и рециркуляционных продуктов при постоянном давлении 0,8-3,0 МПа с применением высокотемпературного тепла и получением синтез-газа, каталитическую переработку синтез-газа по методу Фишера-Тропша с отводом низкотемпературного тепла, разделение продуктов, полученных в результате переработки синтез-газа, на три потока: смесь жидких углеводородов, воду и отходящие газы (содержащие в основном CO, CO<sub>2</sub>, H<sub>2</sub>, C<sub>1</sub>-C<sub>4</sub>), и последующее разделение полученной смеси жидких углеводородов на фракции товарных видов жидких углеводородов (в том числе бензин, керосин, дизельное топливо) и углеводороды C<sub>21</sub>+ (рисунок 7.22).



- 1 – узел сероочистки; 2 – каталитический реактор конверсии углеводородного газа; 3 – горелка;  
 4 – компрессор; 5 – паровой котел; 6 – охладитель-осушитель синтез-газа; 7 – реактор синтеза Фишера-Тропша; 9 – блок рекуперации тепла дымовых газов; 10 – охладитель-осушитель дымовых газов; 11 – блок отделения диоксида углерода; 11 – узел водоподготовки;  
 12 – компрессор дымовых газов; 13 – ресивер; 14 – узел водоподготовки;  
 15-42 – линии подвода-отвода рабочих сред;  
 I – природный газ; II – вода; III – воздух; IV – дымовые газы; V – C<sub>21</sub> и выше;  
 VI – жидкие углеводороды

Рисунок 7.22 – Технологическая схема получения СЖУ из природного газа



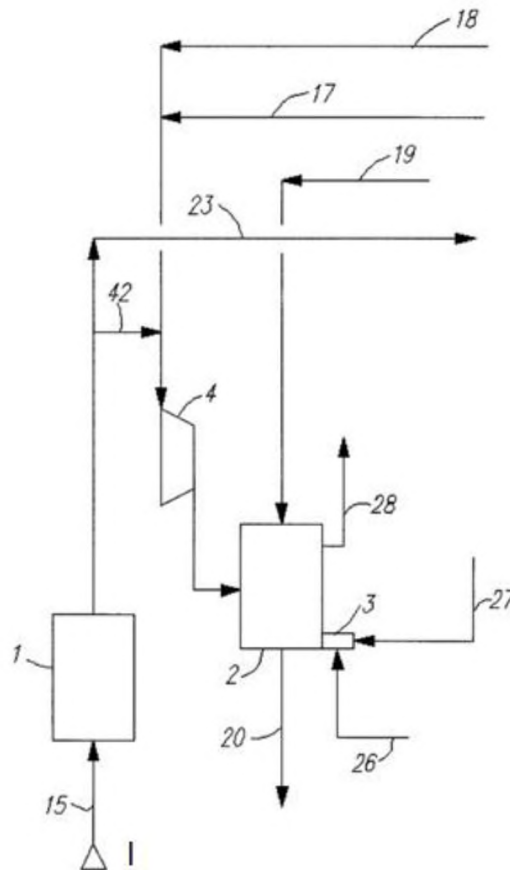


Рисунок 7.23 – Фрагмент принципиальной технологической схемы получения СЖУ из ПНГ и низконапорных малодебитных скважин

Реализация схемы по рисунку 7.22 возможна при условии поступления природного газа на переработку с давлением 0,8-3,0 МПа, при котором проводится весь технологический процесс получения СЖУ по предлагаемому способу. При меньшем давлении поступающего природного газа следует использовать вариант подвода природного газа, показанный на рисунке 7.23.

Исходное газообразное сырье – природный газ I подводится по линии 15 к узлу сероочистки 1, где природный газ очищается от соединений серы, а затем разделяется на два потока. Первый поток природного газа по линии 16 направляется на пароуглекислотную конверсию в каталитический реактор 2, снабженный горелкой 3, причем перед поступлением в каталитический реактор 2 ПГ смешивается с нагнетаемыми компрессором 4 частью отходящих газов реактора синтеза Фишера-Тропша 7, подводимой к компрессору 4 по линии 17, и диоксидом углерода, выделяемым из дымовых газов в блоке 11 выделения CO<sub>2</sub> и подводимым к компрессору 4 по линии 18. Для проведения пароуглекислотной конверсии в каталитический реактор 2 по линии 19 из парового котла 5 подают также водяной пар. Конверсия проводится при давлении, равном давлению природного газа, поступающего на переработку, и температуре 950-10500С. Полученный синтез-газ поступает по линии 20 в паровой котел 5 в качестве греющей среды для генерации пара, где частично охлаждается, далее дополнительно охлаждается внешним хладоносителем (например, водой или воздухом) до температуры 20-400С и отделяется от влаги в охладителе-осушителе 6. Затем по линии

21 синтез-газ подается в реактор синтеза Фишера-Тропша 7, где при температуре 180-2200С протекает реакция синтеза жидких углеводородов, в результате которой образуются смесь жидких углеводородов, вода и отходящие газы. Смесь жидких углеводородов по линии 22 подводится в блок разделения жидких углеводородов 8, где разделяется на товарные виды жидких углеводородов VI, например, различных видов СЖТ, и жидкие углеводороды C<sub>21+</sub> V. Часть отходящих газов по линии 17 подается в каталитический реактор 2, откуда вместе с синтез-газом, произведенным в каталитическом реакторе 2 из природного газа, подается на дальнейшую переработку, что повышает выработку жидких углеводородных топлив в установке. Другая часть отходящих газов по линии 24 направляется в горелку 3, где сжигается вместе с частью природного газа, используемой в качестве топлива. Благодаря этому обеспечивается непрерывный вывод из цикла вместе с дымовыми газами части инертных газов, поступающих в составе исходного природного газа, и тем самым исключается накопление их в цикле.

Второй поток природного газа, предназначенный для сжигания в горелке 3, отбирается по линии 23 и смешивается со второй частью отходящих газов реактора синтеза Фишера-Тропша 7, поступающей по линии 24, образовавшаяся смесь по линии 25 поступает в блок рекуперации тепла дымовых газов 9, подогревается в нем, после чего по линии 26 подводится к горелке 3 и сжигается в ней при температуре не выше 11500С. Необходимый для горения воздух также нагревается в блоке рекуперации тепла дымовых газов 9, после чего по линии 27 подается на горелку 3.

Дымовые газы IV отводятся из каталитического реактора 2, по линии 28 подаются в блок рекуперации тепла дымовых газов 9, где частично охлаждаются, после чего по линии 29 направляются в охладитель-осушитель дымовых газов 10, в котором дополнительно охлаждаются внешним хладоносителем (например, водой или воздухом) и отделяются от влаги. Охлажденные дымовые газы по линии 30 подаются в блок отделения диоксида углерода 11, после чего по линии 31 сбрасываются в атмосферу, а диоксид углерода по линии 18 направляется к компрессору 4 для последующей подачи в каталитический реактор 2. Часть отходящих дымовых газов, очищенных от диоксида углерода и влаги, забирается по линии 32 компрессором 12, нагнетается на хранение в ресивер 13 и используется по мере необходимости для продувки трубопроводов, пожаротушения и других технологических нужд.

Вода, образующаяся при реакции синтеза Фишера-Тропша, а также конденсат из охладителей-осушителей синтез-газа 6 и дымовых газов 10 подается в узел водоподготовки 14 по линиям соответственно 33, 34 и 35, а затем по линии 36 – в паровой котел 5. Водяной пар, образующийся в паровом котле 5, отводится по линии 37 и смешивается с водяным паром, поступающим по линии 38 из полости испарительного охлаждения реактора синтеза Фишера-Тропша 7. Образовавшаяся смесь водяных паров разделяется на два потока: первый поток по линии 19 подается в каталитический реактор 2 для проведения пароуглекислотной конверсии природного газа, а второй поток по линии 39 направляют для внешнего потребления и/или используют для получения электроэнергии, необходимой для приводов компрессоров, насосов, вентиляторов и другого электропотребляющего оборудования. Для первоначального заполнения и подпитки системы предусмотрена возможность подвода воды от внешнего источника по линии 40.

Жидкие углеводороды C<sub>21+</sub>, выделяемые в блоке разделения жидких углеводородов 8, выводятся из него по линии 41 и в дальнейшем предпочтительно подаются в горелку 3, где сжигаются вместе с основным потоком топлива. Возможно также проведение гидрокрекинга этих углеводородов с последующим получением товарных продуктов.

В представленной схеме каталитический реактор 2, реактор синтеза Фишера-Тропша 7, паровой котел 5, охладители-осушители 6 и 10, блок рекуперации тепла дымовых газов 9 и другие теплообменные аппараты установки выполнены преимущественно по радиально-спиральному типу.

На рисунке 7.23 представлен фрагмент принципиальной технологической схемы получения СЖУ из попутного нефтяного газа, низконапорных малодебитных скважин и газов нефтепереработки.

Данная схема отличается от схемы, показанной на рисунке 7.22, тем, что поскольку ПНГ, а также другие перечисленные выше углеводородные газы, поступающие на переработку, имеют давление, существенно меньшее необходимого для проведения процесса, та часть исходного углеводородного сырья, которая должна подвергаться конверсии, нагнетается в каталитический реактор 2 компрессором 4, для чего этот поток подается по линии 42 на всасывание компрессора 4. В остальном эта схема не отличается от показанной на рисунке 7.22.

Ниже приведены результаты расчета процессов получения СЖУ из природного газа по схеме, приведенной на рисунке 7.22.

Расчет проведен исходя из расхода природного газа 1000 нм<sup>3</sup>/ч, включающего газ, направляемый на пароуглекислотную конверсию, а также газ, используемый в горелке в качестве топлива.

В результате пароуглекислотной конверсии, проведенной при давлении 1,0 МПа, температуре процесса конверсии 1000°С и адиабатической температуре горения 1116°С, из указанного количества природного газа получено 4200 нм<sup>3</sup>/ч синтез-газа следующего состава (об.%):

H<sub>2</sub> – 63,5; CO – 32,3; CH<sub>4</sub> – 1,4; CO<sub>2</sub> – 1,8; N<sub>2</sub> – 0,3; H<sub>2</sub>O – 0,7.

Такое низкое содержание диоксида углерода (1,8 об.%) позволяет не проводить удаление его из синтез-газа перед реактором синтеза Фишера-Тропша.

Содержание вредных примесей в отходящих дымовых газах составляет (об.%): CO – 0,0002; NO – 0,005; NO<sub>2</sub> – 0, а парникового газа CO<sub>2</sub> – 0,2.

В результате процесса в реакторе синтеза Фишера-Тропша, проведенного при давлении 1,0 МПа и температуре 210°С, получено 655 кг СЖУ, 916 кг воды и 626 кг отходящих газов.

Предлагаемый способ имеет следующие существенные преимущества по сравнению с известными техническими решениями:

– при производстве синтез-газа полностью исключено использование кислорода, а воздух подводится только к горелке каталитического реактора для обеспечения процесса горения;

– весь технологический процесс, включающий конверсию исходного газообразного сырья и СЖУ, осуществляется при одном постоянном давлении 0,8–3,0 МПа и обеспечивается одним компрессором;

– поскольку процесс горения в горелке осуществляется при температуре не более 1150°C, в дымовых газах, сбрасываемых в атмосферу, практически полностью отсутствуют вредные примеси – NOx и CO;

– подача части отходящих газов реактора синтеза Фишера-Тропша в каталитический реактор пароуглекислотной конверсии обеспечивает повышение производительности установки и уменьшает потребление сжигаемого топлива для пароуглекислотной конверсии исходного сырья, а благодаря сжиганию другой части отходящих газов реактора синтеза Фишера-Тропша в горелке из цикла вместе с дымовыми газами выводится часть инертных газов и исключается их накопление в цикле;

– выделение диоксида углерода из дымовых газов и возвращение его в каталитический реактор позволяет, во-первых, практически полностью исключить выброс этого парникового газа в атмосферу, а во-вторых, увеличить количество получаемого синтез-газа, а соответственно и выход конечного продукта на единицу исходного сырья, благодаря вовлечению углерода, содержащегося в диоксиде углерода, выделенном из дымовых газов, в процесс генерации синтез-газа;

– благодаря тому, что процесс конверсии в каталитическом реакторе проводят при температуре 950-1050°C, содержание диоксида углерода в синтез-газе после реактора не превышает 2 %, а поэтому не требуется его удаление из синтез-газа перед подачей последнего в реактор синтеза Фишера-Тропша;

– благодаря глубокой утилизации тепла дымовых газов и синтез-газа, выходящих из каталитического реактора, достигается значительная экономия топлива, расходуемого для проведения процесса;

– проведение всех этапов процесса получения СЖУ в выполненных по радиально-спиральному типу аппаратах (каталитическом реакторе конверсии углеводородных газов, реакторе синтеза Фишера-Тропша, паровом котле и теплообменниках) позволяет обеспечить поддержание оптимальных температур реакции в узком диапазоне и высокую селективность процесса, а также минимизировать массу и габариты этих аппаратов и установки в целом;

– процесс синтеза Фишера-Тропша осуществляют без рециркуляции газа в реактор синтеза, благодаря чему не требуется рециркуляционный компрессор;

– сжигание углеводородов C<sub>21+</sub> на горелке уменьшает удельный расход исходного сырья и исключает стадию гидрокрекинга, что особенно актуально для установок малой мощности;

– избыток водяного пара давлением 1,0-2,0 МПа может быть использован для выработки электроэнергии, необходимой для привода компрессоров, насосов, вентиляторов и другого электропотребляющего оборудования установки, что обеспечивает ее независимость от внешних источников электроэнергии;

– предлагаемый способ обеспечивает возможность создания эффективных установок производства СЖУ на любую, в том числе малую, производительность, что позволяет использовать установки этого типа как на крупных газовых месторождениях, так и на малодобитных низконапорных скважинах;

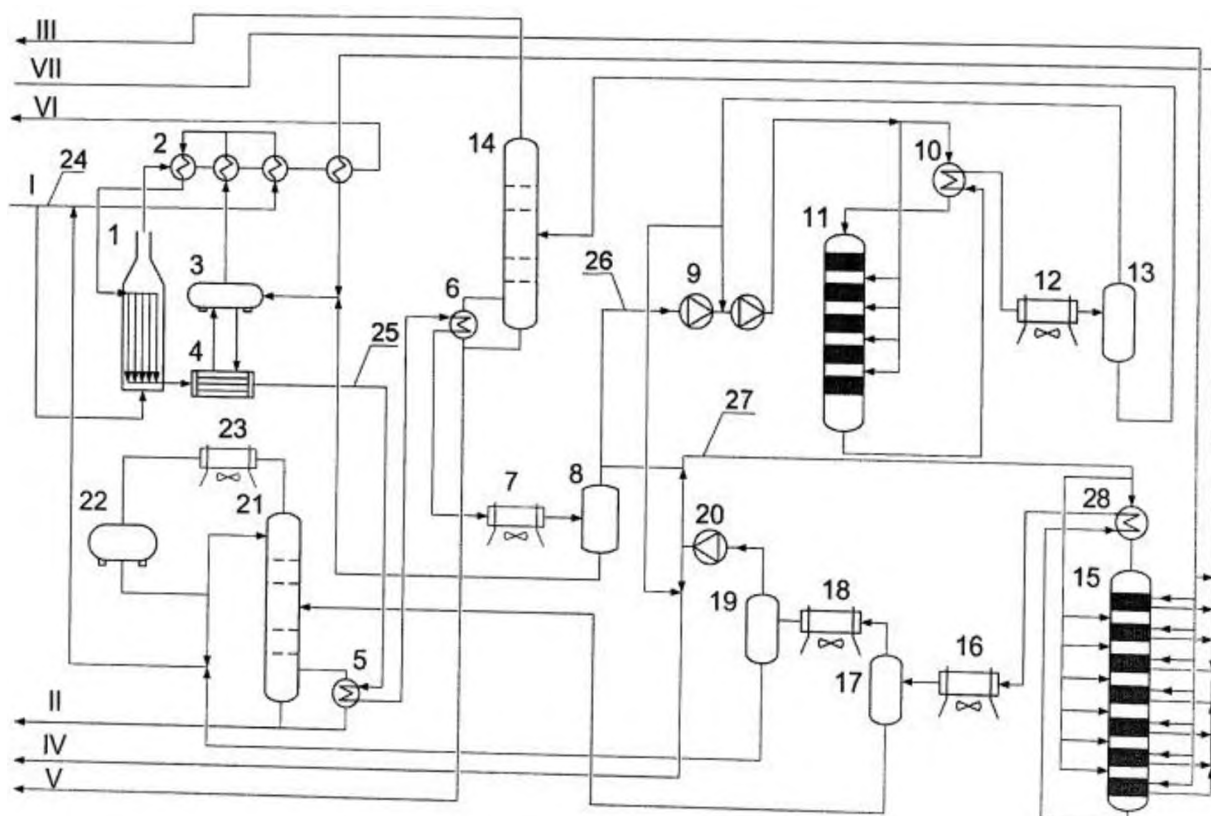
– поскольку отходящие дымовые газы содержат преимущественно только азот с весьма незначительными примесями аргона и диоксида углерода, их можно

аккумулировать в ресивере и использовать для продувки трубопроводов, пожаротушения и других технологических нужд объекта.

#### 7.12.4 Комбинированные технологии производства СЖУ и метанола

Созданы комбинированные технологии производства СЖУ и метанола [177].

Установка для получения СЖУ и метанола содержит блок 2 теплообменников, включающий и связанные между собой системой трубопроводов теплообменники для нагрева природного газа и парогазовой смеси, теплообменник для перегретого пара и теплообменник для нагрева подготовленной воды (рисунок 7.24).



- 1 – печь риформинга; 2, 5, 6, 7, 10, 12, 16, 18, 23, 28 – теплообменник; 4 – котел-утилизатор; 3, 8, 13, 17, 19 – сепаратор; 9, 20 – компрессор; 11 – реактор синтеза метанола; 14 – колонна ректификации метанола; 15 – реактор синтеза СЖУ; 21 – колонна ректификации СЖУ; 22 – рефлюксная емкость; 24 - 27 – трубопроводы; I - осушенный природный газ, II - синтетические жидкие углеводороды, III - товарный метанол, IV - сдувки в топливную сеть, V - солесодержащие стоки, VI - дымовые газы, VII - очищенная вода

Рисунок 7.24 – Установка для получения СЖУ и метанола

Линия 24 подачи ПГ через блок 2 теплообменников соединена с входом печи 1 риформинга для получения конвертированного газа, выход которой соединен с линией 25 отвода конвертированного газа, на которой последовательно установлены котел-утилизатор 4, теплообменник 5 на линии рецикла кубового остатка ректификационной

колонны 21 стабилизации СУГ и теплообменник 6 на линии рецикла кубового остатка колонны 14 ректификации метанола, охлаждающий теплообменник 7 и первый сепаратор 8.

Выход печи 1 риформинга по дымовым газам соединен с межтрубным пространством теплообменников блока 2.

После сепаратора 8 линия 25 отвода конвертированного газа разделяется на две: линию 26 подачи конвертированного газа к реактору 11 синтеза метанола и линию 27 подачи конвертированного газа к реактору 15 синтеза синтетических жидких углеводородов. На линии 26 установлены компрессоры 9 и теплообменник 10. Линия 26 подачи конвертированного газа перед теплообменником 10 соединена с реактором 11 в зоне реакции.

Куб реактора 11 синтеза метанола соединен со вторым сепаратором 13 через теплообменник 10 и через охлаждающий теплообменник 12. Выход второго сепаратора 13 для газа соединен с линией 26 подачи конвертированного газа в реактор 11 синтеза метанола. Выход сепаратора 13 для жидкости соединен с тарелкой питания колонны 14 ректификации метанола.

Выход первого сепаратора 8 соединен также через второй теплообменник 28 для нагрева конвертированного газа с входом реактора 15 синтеза жидких углеводородов, выход которого последовательно соединен через первый и второй охлаждающие теплообменники 16 и 18 с третьим и четвертым сепараторами 17 и 19. Выход для СЖУ третьего сепаратора 17 соединен с тарелкой питания ректификационной колонны 21 стабилизации СЖУ. Выход для газа четвертого сепаратора 19 через компрессор 20 соединен с линией, соединяющей линию 27 подачи конвертированного газа к реактору 15 синтеза СЖУ, а выход для СУГ четвертого сепаратора 19 соединен с линией 24 подачи природного газа.

Линия 27 подачи конвертированного газа перед теплообменником 28 соединена с реактором 15 синтеза СЖУ в зоне реакции. Выход ректификационной колонны 21 стабилизации СЖУ для дистиллята соединен через четвертый охлаждающий теплообменник 23 и рефлюксную емкость 22 с верхней тарелкой указанной колонны 21 и с линией 24 подачи природного газа.

Предложенный способ включает парогазовую конверсию природного газа с водяным паром, разделение полученного синтез газа на два потока: первый поток направляется на установку синтеза метанола; второй поток направляется на установку синтеза СЖУ, которые затем направляется на установку гидрокрекинга для депарафинизации.

Предложенный способ получения СЖУ и метанола из ПГ осуществляется следующим образом.

Осушенный ПГ с регламентируемым содержанием соединений серы и галогенов из блока подготовки ПГ смешивается с СУГ с колонны 21 стабилизации СЖУ и с СУГ с объектов промысловой подготовки нефти или газового конденсата (на схеме не показаны) поступает в блок получения синтез-газа.

Часть газа, предназначенная для технологического процесса конверсии, поступает в третью секцию подогревателя ПГ блока 2 теплообменников, где нагревается до температуры 350–450°C. Затем ПГ смешивается с перегретым водяным паром.

Очищенная вода, доведенная до соответствующего качества в блоке первичной подготовки воды, подогревается за счет тепла реакции синтеза жидких углеводородов в реакторе 15 и подается в четвертую секцию подогревателя блока 2 теплообменников, где за счет тепла дымовых газов нагревается до температуры насыщения с частичным образованием влажного пара. Далее очищенная вода подается в барабан-сепаратор 3.

Перегрев насыщенного водяного пара осуществляется во второй секции блока 2 теплообменников. Технологической схемой предусматривается автоматическое регулирование соотношения расходов ПГ и пара, поступающих на конверсию метана, с обеспечением требуемого соотношения пар: газ=2,7+3,2:1.

Полученная парогазовая смесь с температурой 350-450°C подается на подогрев в первую секцию блока 2 теплообменников. Нагретая за счет тепла дымовых газов до 500-580°C парогазовая смесь поступает в реакционные трубы печи 1 риформинга, где на никелевом катализаторе при температуре 780-850°C и давлении 2,0-2,5 МПа протекает реакция конверсии ПГ с водяным паром с образованием конвертированного газа.

Выходная температура конвертированного газа, а также температура дымовых газов на выходе из радиантной зоны печи 1 автоматически регулируется подачей топливного газа в подовые горелки трубчатой печи 1.

В качестве топливного газа используется часть ПГ, поступающего на установку. Перед подачей в печь топливный газ распределяется на потоки для подачи к «пилотным» и основным горелкам.

Дымовые газы с температурой до 200°C после блока 2 теплообменников дымососом выбрасываются в атмосферу на высоту, обеспечивающую рассеивание вредных выбросов до предельно-допустимых значений.

Технологической схемой предусматривается использование в котле-утилизаторе 4 тепла конвертированного газа, выходящего из реакционной зоны печи 1 риформинга. За счет охлаждения газа с 780-850°C до 300-380°C вырабатывается насыщенный водяной пар давлением 2,0-2,5 МПа, который из барабана-сепаратора 3, соединенного с котлом-утилизатором 4, подается в пароперегреватель блока 2 теплообменников.

В пусковой период при недостаточности тепла дымовых газов для подогрева исходного природного газа и водяного пара перед печью 1 риформинга предусмотрено использование дополнительной горелки, расположенной в блоке 2 теплообменников.

Тепло конвертированного газа последовательно используется в кипятильнике колонны 21 стабилизации СУГ, в кипятильнике колонны 14 ректификации метанола. После охлаждения в теплообменнике 7 конвертированный газ поступает в сепаратор 8, где от него отделяется непрореагировавшая вода, которая возвращается в барабан-сепаратор 3.

Осушенный в сепараторе 8 конвертированный газ разделяется на два потока: первый поток направляется на установку синтеза метанола, второй поток поступает на установку синтеза жидких углеводородов. В случае необходимости для регулирования состава синтез газа по потокам возможно применение мембранного блока для разделения синтез газа на потоки. В этом случае первый поток преимущественно содержит диоксид углерода, а второй поток обогащен монооксидом углерода.

Первый поток, смешиваясь с циркуляционным газом, сжимается компрессором 9 до 5,0 МПа, поступает в теплообменник рекуператор 10, где нагревается продуктами

реакции синтеза метанола. Далее смесь конвертированного и циркуляционного газа поступает в реактор 11 синтеза метанола.

На полках реактора 11 размещается низкотемпературный медьсодержащий катализатор, использование которого определяет параметры процесса синтеза: сравнительно низкие температуры 200–280°C и низкое давление около 4,5–5,5 МПа. Для достижения более полной степени превращения метанола предусматривается циркуляция синтез-газа с постоянной выдачей из сепаратора 13 продувочных газов в общую топливную сеть с целью поддержания заданного уровня «инерттов». Часть циркуляционного газа после сепаратора 13 направляется на смешение со свежим конвертированным газом.

Регулирование температуры в зоне катализа реактора 11 синтеза метанола осуществляется автоматически подачей холодной смеси конвертированного и циркуляционного газа по байпасным линиям. Поток холодного газа отбирается с нагнетания компрессорного агрегата 9.

Охлажденная в теплообменниках 10 и 12 реакционная смесь поступает в сепаратор 13 для отделения метанола-сырца из газожидкостной смеси.

Выделившийся в сепараторе 13 метанол-сырец подается на ректификацию. Процесс ректификации метанола-сырца проводится в колонне 14.

Подвод тепла в колонну 14 осуществляется за счет утилизации тепла конвертированного газа в кипятильнике - теплообменнике 6.

Температура в кубовой части колонны 14 регулируется перепуском конвертированного газа мимо кипятильника 6 (на схеме не указано). Кубовый продукт колонны (солесодержащие стоки), направляется на утилизацию.

Дистиллят колонны (товарный метанола) конденсируется и направляется на склад.

Второй поток, смешиваясь с циркуляционным газом, поступает в теплообменник рекуператор 28, где нагревается продуктами реакции синтеза жидких углеводородов. Далее смесь конвертированного и циркуляционного газа поступает в реактор 15 синтеза жидких углеводородов.

На полках реактора 15 размещается железный либо кобальтовый катализатор, использование которого определяет параметры процесса синтеза. Регулирование температуры в зоне катализа реактора 15 синтеза осуществляется автоматически подачей холодной смеси конвертированного и циркуляционного газа по байпасным линиям. Поток холодного газа отбирается с нагнетания компрессорного агрегата 20.

Кроме того, предусмотрено регулирование температурного режима на полках реактора 15 за счет встроенных в зону реакции теплообменных конструкций, отвод тепла в которых осуществляется за счет нагрева исходной подготовленной воды.

Реакционная смесь из реактора 15 последовательно охлаждается в теплообменниках 16 и 18, поступает в сепаратор 17, где от нее отделяется смесь синтетических жидких углеводородов, далее направляемая на стабилизацию в ректификационную колонну 21. Газовая фаза из сепаратора 17 охлаждается в теплообменнике 18 и поступает в сепаратор 19.

В сепараторе 19 отделяются сжиженные углеводородные газы, которые направляются в поток осушенного природного газа, направляемого в качестве сырья в печь 1 риформинга.



Газовая фаза из сепаратора 19 с учетом поддержания заданного уровня «инертов» в системе циркуляции, частично отводится в общую топливную сеть. Остаточное количество газовой фазы сепаратора 19 (циркуляционный газ) дожигается в компрессоре 20, смешивается со свежим конвертированным газом и направляется в реактор 15 синтеза жидких углеводородов.

Смесь СЖУ из сепаратора 17 поступает на тарелку питания ректификационной колонны 21. В колонне 21 происходит отделение СУГ (пропан-бутан) от стабильной части СЖУ. Подвод тепла в колонну 21 осуществляется за счет циркуляции кубового продукта через кипятильник 5.

Дистиллят колонны 21 (СУГ) охлаждается в теплообменнике 23, поступает в рефлюксную емкость 22 из которой подается на верхнюю тарелку колонны 21 в качестве орошения, балансовое количество дистиллята отводится в поток осушенного природного газа, направляемого в качестве сырья в печь 1 риформинга.

Кубовый продукт колонны 21, представляющий собой синтетические жидкие углеводороды (фракция С5+) направляется либо в товарную нефть (стабильный газовый конденсат), либо на дальнейшую переработку с целью получения моторных топлив.

С помощью предложенной группы изобретений за счет применения схемы совместного получения метанола и СЖУ в условиях НГКМ, удалось значительно снизить капитальные затраты на единицу получаемой продукции.

Кроме того, с помощью предложенных способа и устройства удалось достичь следующих результатов:

- за счет использования реактора парогазовой конверсии углеводородов с никелевым катализатором конвертированный газ не требует дополнительной подготовки в мембранном или абсорбционном блоке с целью получения оптимального соотношения  $H_2:CO:CO_2$ , позволяющего достичь максимального выхода синтетических жидких углеводородов;

- за счет использования для синтеза метанола и жидких углеводородов реакторов полочного типа с возможностью самовыгрузки катализатора замена катализатора может быть осуществлена персоналом установки в промышленных условиях;

- за счет использования схемы циркуляционных газов в процессе синтеза метанола и жидких углеводородов удалось значительно повысить выход целевой продукции;

- за счет использования в качестве теплоносителя в колоннах стабилизации СЖУ и ректификации метанола-сырца тепла конвертированного газа снижено потребление топливного газа;

- за счет использования в качестве топливного газа сдувок с контуров циркуляционных газов удалось снизить количество потребляемого на топливные нужды осушенного природного газа;

- за счет использования в качестве компонента сырья печи риформинга СУГ решается проблема утилизации СУГ, в случае отсутствия возможности их транспортировки.

### 7.12.5 Микро- и миниканальные технологии

Принцип действия микро- и миниканальных технологий основывается на использовании небольших реакторов (например, в одном из вариантов реализации размер реактора синтеза Фишера-Тропша составляет всего 0,6x0,6x0,6 м). Реактор представляет собой сборку из стальных листов, на поверхности которых имеется множество мельчайших реакционных каналов, перемежающихся с каналами охлаждения. Данный принцип используется для реакторов как синтеза Фишера-Тропша, так и парового риформинга. [178]

Благодаря оптимизации размеров установки микроканальные технологии обеспечивают большую интенсификацию процессов по сравнению с миниканальными. В результате значительного снижения габаритов, массы и стоимости технологического оборудования использование микро- и миниканальных технологий для монетизации неостребованного газа уже сейчас позволяет получать приемлемые экономические показатели, что обеспечивает интерес ряда энергетических компаний к этим разработкам.

## Заключительные положения и рекомендации

Справочник НДТ разработан ТРГ 50, состав которой утвержден приказом Росстандарта от 09 сентября 2016 г. № 1297 «О создании технической рабочей группы «Переработка природного и попутного газа» [9].

Перечень организаций, оказавших поддержку в разработке настоящего Справочника НДТ:

ПАО «Газпром»;  
ПАО «Сибур Холдинг»;  
ПАО «ЛУКОЙЛ»;  
ПАО «НК «Роснефть»;  
ОАО «Сургутнефтегаз»;  
ОАО «Новатэк»;  
ПАО «Татнефть»;  
ПАО АНК «Башнефть»;  
АО «Сахатранснефтегаз»;  
ООО «Газпром ВНИИГАЗ»;  
РГУ нефти и газа им. И.М. Губкина и др.

Для разработки Справочника НДТ были использованы материалы, полученные от российских предприятий, осуществляющих переработку природного и попутного нефтяного газа, в ходе обмена информацией, организованной Бюро НДТ.

Разделы Справочника НДТ включают описание основных технологических процессов, характерных для переработки природного и попутного газа, акцентируют внимание на экологических аспектах и воздействии предприятий на окружающую среду, обосновывают ряд основных критериев, дающих возможность определить наилучшие доступные технологии для соответствующей отрасли производства и представляют перечень технологий, отнесенных по данным критериям к НДТ.

Удельные показатели образования отходов при переработке природного и попутного газа приведены в приложении А.

Текущий уровень воздействия на водную среду приведен в приложении Б.

Перечень маркерных веществ при переработке природного и попутного газа приведен в приложении В.

Перечень НДТ переработки природного и попутного газа приведен в приложении Г.

## Приложение А (обязательное)

### Удельные показатели образования отходов при переработке природного и попутного газа (масса образующегося отхода на тонну продукции)

#### А.1 Переработка природного газа и стабилизация конденсата

##### А.1.1 Технологии отбензинивания газов (технологии извлечения целевых углеводородных компонентов из газов) методом низкотемпературной сепарации

Удельные показатели образования отходов технологии отбензинивания газов представлены в таблице А.1.

Таблица А.1 – Характеристики и удельные показатели образования отходов

Наименование	Класс опасности	Удельные показатели образующихся отходов на тонну продукции (кг/т продукции)	Источники образования	Метод очистки, повторного использования
1	2	3	4	5
Обтирочный материал, загрязненный нефтью или нефтепродуктами (содержание нефти или нефтепродуктов 15 % и более)	3	≤0,000264	Эксплуатация и ремонт производственного оборудования Обтирка замасленных поверхностей в процессе обслуживания и ремонта механизмов и узлов оборудования	Передача на утилизацию другой организации
Отходы минеральных масел гидравлических, не содержащих галогены	3	≤0,003545	Эксплуатация и ремонт производственного оборудования Замена масел в ходе обслуживания и ремонта механизмов и узлов оборудования	Передача на утилизацию другой организации
Отходы минеральных масел промышленных	3	≤0,000054	Эксплуатация и ремонт производственного оборудования Замена масел в ходе обслуживания и ремонта механизмов и узлов оборудования	Передача на утилизацию другой организации
Отходы минеральных масел моторных	3	≤0,000139	Эксплуатация и ремонт производственного оборудования Замена масел в ходе обслуживания и ремонта механизмов и узлов оборудования	Передача на утилизацию другой организации

1	2	3	4	5
Отходы минеральных масел турбинных	3	≤0,005292	Эксплуатация и ремонт производственного оборудования Замена масел в ходе обслуживания и ремонта механизмов и узлов оборудования	Передача на утилизацию другой организации
Отходы синтетических и полусинтетических масел промышленных	3	≤0,000126	Эксплуатация и ремонт производственного оборудования Замена масел в ходе обслуживания и ремонта механизмов и узлов оборудования	Передача на утилизацию другой организации
Отходы синтетических и полусинтетических масел моторных	3	≤0,000324	Эксплуатация и ремонт производственного оборудования Замена масел в ходе обслуживания и ремонта механизмов и узлов оборудования	Передача на утилизацию другой организации
Фильтрующий материал отработанный	3	≤0,001610	Фильтрация технологических жидкостей и химически загрязненных вод	Сжигание (уничтожение)
Шлам очистки емкостей и трубопроводов от нефти и нефтепродуктов	3	≤0,125590	Эксплуатация и ремонт производственного оборудования Зачистка технологического оборудования при выводе в ремонт	Передача на утилизацию другой организации
Отходы резиноасбестовых изделий незагрязненные	4	≤0,001490	Ремонт производственного оборудования Ремонтные работы при эксплуатации и обслуживании технологического оборудования и межцеховых коммуникаций	
Тара из черных металлов, загрязненная жидкими органическими галогенсодержащими веществами (содержание менее 10 %)	4	≤0,013066	Сепарация и очистка пластового сырья АГКМ от кислых компонентов. Использование хим. реагентов в технологических процессах. Растаривание емкостей (бочек, контейнеров), в которых поставляются хим. реагенты	Передача на утилизацию другой организации
Тара из черных металлов, загрязненная нефтепродуктами (содержание нефтепродуктов менее 15 %)	4	≤0,001268	Эксплуатация и ремонт производственного оборудования Замена масел в ходе обслуживания и ремонта механизмов и узлов оборудования	Передача на утилизацию другой организации
Уголь активированный отработанный, загрязненный нефтепродуктами (содержание нефтепродуктов менее 15 %)	4	≤0,006051	Производство газовой серы. Физико-химическая очистка кислого газа Замена фильтров при адсорбционной очистке газов и технологических жидкостей по истечении срока годности адсорбента	Сжигание (уничтожение)

1	2	3	4	5
Цеолит отработанный, загрязненный нефтью и нефтепродуктами (содержание нефтепродуктов менее 15 %)	4	≤0,326248	Осушка и отбензинивание обессеренного газа. Осушка воздуха и технологических газов Замена отработанного адсорбента в технологических установках	
Шлак сварочный	4	≤0,000007	Ремонт производственного оборудования Сварочные работы	Передача на утилизацию другой организации
Керамические изделия прочие, утратившие потребительские свойства, незагрязненные	5	≤0,008905	Производство газовой серы Замена керамического наполнителя в технологических установках	
Лом и отходы алюминия в кусковой форме незагрязненные	5	≤0,016789	Ремонт производственного оборудования Ремонтные работы на технологических аппаратах и трубопроводах. Замена теплоизоляции.	Передача на утилизацию другой организации
Лом и отходы алюминия несортированные	5	≤0,002580	Ремонт производственного оборудования Ремонтные работы, замена деталей оборудования и конструкций из цветных металлов.	Передача на утилизацию другой организации
Лом и отходы стальные несортированные	5	≤0,037106	Ремонт производственного оборудования Ремонтные работы на основном и вспомогательном оборудовании. Списание по мере износа деталей и узлов оборудования.	Передача на утилизацию другой организации
Лом и отходы, содержащие незагрязненные черные металлы в виде изделий, кусков, несортированные	5	≤0,761246	Ремонт производственного оборудования Ремонтные работы, замена деталей оборудования и конструкций из черных металлов.	Передача на утилизацию другой организации
Шланги и рукава из вулканизированной резины, утратившие потребительские свойства, незагрязненные	5	≤0,001020	Ремонт производственного оборудования Хозяйственно-бытовая деятельность Замена и списание резиновых промывных шлангов, утративших потребительские свойства	

### А.1.2 Технология извлечения целевых углеводородов методом низкотемпературной конденсации (НТК) или низкотемпературной конденсации и ректификации

Удельные показатели образования отходов технологии извлечения углеводородов методом низкотемпературной конденсации (НТК) или низкотемпературной конденсации и ректификации представлены в таблице А.2.

Таблица А.2 – Характеристики и удельные показатели образования отходов

Наименование	Класс опасности	Удельные показатели образующихся отходов на тонну продукции (кг/т продукции)		Источники образования	Метод очистки, повторного использования
		min	max		
1	2	3	4	5	6
Лампы ртутные, ртутно-кварцевые, люминесцентные, утратившие потребительские свойства	1	-	0,00001	Газоперекачивающие и турбокомпрессорный агрегаты	
Остатки дизельного топлива, утратившего потребительские свойства	3	-	0,00002	Товарно-сырьевой цех	Передача на утилизацию другой организации
Нетканые фильтровальные материалы синтетические, загрязненные нефтепродуктами (содержание нефтепродуктов 15 % и более)	3	0,0001	0,0003	1. Эксплуатация насосно-компрессорного оборудования 2. фильтры смазочного и уплотнительного масла 3. НТК-900, НТК-1300 4. Оборудование НТК, насосной ШФЛУ, блок-бокса ТДА, технологический факел, оборудование компрессорной ПХУ, резервуары РГС-20 с метанолом	Передача на утилизацию другой организации
Отходы минеральных масел промышленных	3	-	0,00003	Насосы	Передача на утилизацию другой организации

1	2	3	4	5	6
Отходы минеральных масел моторных	3	0,0001	0,0002	1. Газоперекачивающий агрегат ГПА-6ДКС «Урал» (КЦ-201/1) 2. Эксплуатация насосно-компрессорного оборудования	Передача на утилизацию другой организации
Отходы минеральных масел трансмиссионных	3	0,0005	0,001	1. Цех компримирования и переработки газа 2. Редукторы аппаратов воздушного охлаждения	Передача на утилизацию другой организации
Отходы минеральных масел турбинных	3	-	0,001	Эксплуатация насосно-компрессорного оборудования	Передача на утилизацию другой организации
Отходы минеральных масел компрессорных	3	0,001	0,022	1. Газоперекачивающий агрегат ГПА-6ДКС «Урал» (КЦ-201/1) 2. Газоперекачивающий агрегат ГПА-6ДКС «Урал» (КЦ-201/2) 3. Турбокомпрессорный агрегат Mars 100 (К-201/3) 4. Турбокомпрессорный агрегат Taurus 70 (К-801) 5. Цех компримирования и переработки газа, товарно-сырьевой цех 6. маслосистема технологических компрессоров	Передача на утилизацию другой организации
Отходы синтетических и полусинтетических масел моторных	3	0,001	0,02	1. Ремонтно-механический участок 2. НТК-900, НТК-1300	Передача на утилизацию другой организации
Отходы синтетических масел компрессорных	3	0,001	0,04	1. Оборудование ТДА, турбопривод дожимного компрессора, оборудование блока НТКР, оборудование блока ТДА, оборудование блока 3-S, оборудование блока компримирования СОГ, технологический факел, дымовая труба котельной 2. Оборудование НТК, насосной ШФЛУ, блок-бокса ТДА, технологический факел, оборудование компрессорной ПХУ, резервуары РГС-20 с метанолом 3. НТК-900, НТК-1300	



1	2	3	4	5	6
Отходы синтетических и полусинтетических масел промышленных	3	0,0003	0,001	1. Оборудование НТК, насосной ШФЛУ, блок-бокса ТДА, технологический факел, оборудование компрессорной ПХУ, резервуары РГС-20 с метанолом 2. НТК-900, НТК-1300	Передача на утилизацию другой организации
Сальниковая набивка асбестографитовая промасленная (содержание масла 15 % и более)	3	-	0,0001	Производство в целом	Передача на утилизацию другой организации
Шлам очистки трубопроводов и емкостей от нефти и нефтепродуктов	3	0,0007	0,006	1. Оборудование ТДА, турбопривод дожимного компрессора, оборудование блока НТКР, оборудование блока ТДА, оборудование блока 3-S, оборудование блока компримирования СОГ, технологический факел, дымовая труба котельной 2. Оборудование НТК, насосной ШФЛУ, блок-бокса ТДА, технологический факел, оборудование компрессорной ПХУ, резервуары РГС-20 с метанолом	Передача на утилизацию другой организации
Шлам очистки емкостей и трубопроводов от нефти и нефтепродуктов	3	0,02	0,06	1. Эксплуатация технологического оборудования (емкости, аппараты, трубопроводы) 2. Приемные и промежуточные сепараторы 3. Производство в целом 4. НТК-900, НТК-1300	Передача на утилизацию другой организации
Обтирочный материал, загрязненный нефтью или нефтепродуктами (содержание нефти или нефтепродуктов 15 % и более)	3	-	0,001	Производство в целом	
Обтирочный материал, загрязненный нефтью или нефтепродуктами (содержание нефти или нефтепродуктов менее 15 %)	4	-	0,003	Производственные цеха, участки	Сжигание

1	2	3	4	5	6
Отходы сложного комбинированного состава в виде изделий, оборудования, устройств, не вошедшие в другие пункты (фильтры воздушные отработанные, образованные при замене на компрессорах)	4	-	0,0001	Эксплуатация насосно-компрессорного оборудования	Передача на утилизацию другой организации
Золошлаковые смеси от сжигания углей прочие	4	-	0,0001	Цех компримирования и переработки газа	Передача на утилизацию другой организации
Тара из черных металлов, загрязненная лакокрасочными материалами (содержание менее 5 %)	4	-	0,0001	Цех компримирования и переработки газа, товарно-сырьевой цех	Передача на утилизацию другой организации
Прочие отходы фильтров и фильтровальных материалов (отработанные воздушные фильтры)	4	0,0004	0,001	1. Оборудование ТДА, турбопривод дожимного компрессора, оборудование блока НТКР, оборудование блока ТДА, оборудование блока 3-S, оборудование блока компримирования СОГ, технологический факел, дымовая труба котельной 2. НТК-900, НТК-1300	
Отходы резиноасбестовых изделий незагрязненные	4	-	0,0002	Производственные цеха, участки	Передача на утилизацию другой организации
Тара из черных металлов, загрязненная нефтепродуктами (содержание нефтепродуктов менее 15 %)	4	-	0,001	газоперекачивающие и турбокомпрессорный агрегаты	
Сальниковая набивка асбестографитовая промасленная (содержание масла менее 15 %)	4	-	0,0001	Производственные цеха, участки	Сжигание

1	2	3	4	5	6
Лом и отходы незагрязненные, содержащие медные сплавы в виде изделий, кусков, несортированные	5	-	0,01	Производство в целом	
Цеолит отработанный при осушке воздуха и газов, не загрязненный опасными веществами	5	0,069413	0,08	1. НТК-900, НТК-1300 2. Адсорберы 3. Процесс осушки газа.	Передача на утилизацию другой организации

### А.1.3 Технологии сорбционного отбензинивания газов

Удельные показатели образования отходов технологии сорбционного отбензинивания газов представлены в таблице А.3.

Таблица А.3 – Характеристики и удельные показатели образования отходов

Наименование	Класс опасности	Удельные показатели образующихся отходов на тонну продукции (кг/т продукции)	Источники образования	Метод очистки, повторного использования
1	2	3	4	5
Нетканые фильтровальные материалы синтетические, загрязненные нефтепродуктами (содержание нефтепродуктов 15 % и более)	3	0,0002-0,003	1. Эксплуатация насосно-компрессорного оборудования 2. НТА-600, НТА-900, НТК-1300	Передача на утилизацию другой организации
Отходы минеральных масел моторных	3	≤0,00006	Эксплуатация насосно-компрессорного оборудования	Передача на утилизацию другой организации
Отходы синтетических и полусинтетических масел промышленных	3	≤0,0002	НТА-600, НТА-900, НТК-1300	
Отходы минеральных масел турбинных	3	≤0,0003	Эксплуатация насосно-компрессорного оборудования	Передача на утилизацию другой организации
Всплывшие нефтепродукты из нефтеловушек и аналогичных сооружений	3	≤0,0006	Насосное оборудование	Передача на утилизацию другой организации
Шлам очистки емкостей и трубопроводов от нефти и нефтепродуктов	3	≤0,002	Эксплуатация технологического оборудования (емкости, аппараты, трубопроводы)	Передача на утилизацию другой организации

1	2	3	4	5
Отходы синтетических и полусинтетических масел моторных	3	$\leq 0,007$	НТА-600, НТА-900, НТК-1300	
Отходы синтетических масел компрессорных	3	$\leq 0,012$	НТА-600, НТА-900, НТК-1300	
Шлам очистки емкостей и трубопроводов от нефти и нефтепродуктов	3	$\leq 0,018$	НТА-600, НТА-900, НТК-1300	
Отходы сложного комбинированного состава в виде изделий, оборудования, устройств, не вошедшие в другие пункты (фильтры воздушные отработанные, образованные при замене на компрессорах)	4	$\leq 0,00004$	Эксплуатация насосно-компрессорного оборудования	Передача на утилизацию другой организации
Прочие отходы фильтров и фильтровальных материалов (отработанные воздушные фильтры)	4	$\leq 0,0002$	НТА-600, НТА-900, НТК-1300	
Цеолит отработанный при осушке воздуха и газов, не загрязненный опасными веществами	5	$\leq 0,007$	НТА-600, НТА-900, НТК-1300	

#### А.1.4 Технология очистки широкой фракции легких углеводородов от сернистых соединений

Удельные показатели образования отходов технологии очистки широкой фракции легких углеводородов от сернистых соединений представлены в таблице А.4.

Таблица А.4 – Характеристики и удельные показатели образования отходов

Наименование	Класс опасности	Удельные показатели образующихся отходов на тонну продукции (кг/т продукции)	Источники образования	Метод очистки, повторного использования
Щелочь отработанная при очистке углеводородного сырья от меркаптанов и сероводорода	3	≤0,9	Очистка углеводородного сырья от меркаптанов и сероводорода	Передача на обезвреживание другой организации

### А.1.5 Технологии получения сжиженных углеводородных газов (СУГ)

Удельные показатели образования отходов технологии получения сжиженных углеводородных газов представлены в таблице А.5.

Таблица А.5 – Характеристики и удельные показатели образования отходов

Наименование	Класс опасности	Удельные показатели образующихся отходов на тонну продукции (кг/т продукции)	Источники образования	Метод очистки, повторного использования
Цеолит отработанный, загрязненный серосодержащими соединениями	4	≤0,07	адсорберы	Передача на утилизацию другой организации

### А.1.6 Технология стабилизации газового конденсата

Удельные показатели образования отходов технологии стабилизации газового конденсата представлены в таблице А.6.

Таблица А.6 – Характеристики и удельные показатели образования отходов

Наименование	Класс опасности	Удельные показатели образующихся отходов на тонну продукции (кг/т продукции)	Источники образования	Метод очистки, повторного использования
1	2	3	4	5
Отходы минеральных масел моторных	3	$\leq 1,4 \cdot 10^{-6}$	Эксплуатация и ремонт производственного оборудования Замена масел в ходе обслуживания и ремонта механизмов и узлов оборудования	Передача на утилизацию другой организации
Отходы синтетических и полусинтетических масел моторных	3	$\leq 3,1 \cdot 10^{-6}$	Эксплуатация и ремонт производственного оборудования Замена масел в ходе обслуживания и ремонта механизмов и узлов оборудования	Передача на утилизацию другой организации
Отходы минеральных масел промышленных	3	$\leq 5,2 \cdot 10^{-6}$	Эксплуатация и ремонт производственного оборудования Замена масел в ходе обслуживания и ремонта механизмов и узлов оборудования	Передача на утилизацию другой организации
Отходы синтетических и полусинтетических масел промышленных	3	$\leq 1,2 \cdot 10^{-5}$	Эксплуатация и ремонт производственного оборудования Замена масел в ходе обслуживания и ремонта механизмов и узлов оборудования	Передача на утилизацию другой организации
Отходы минеральных масел турбинных	3	$\leq 5,1 \cdot 10^{-5}$	Эксплуатация и ремонт производственного оборудования Замена масел в ходе обслуживания и ремонта механизмов и узлов оборудования	Передача на утилизацию другой организации
Отходы минеральных масел гидравлических, не содержащих галогены	3	$\leq 3,4 \cdot 10^{-5}$	Эксплуатация и ремонт производственного оборудования Замена масел в ходе обслуживания и ремонта механизмов и узлов оборудования	Передача на утилизацию другой организации



1	2	3	4	5
Обтирочный материал, загрязненный нефтью или нефтепродуктами (содержание нефти или нефтепродуктов 15 % и более)	3	$\leq 1,5 \cdot 10^{-6}$	Эксплуатация и ремонт производственного оборудования Обтирка замасленных поверхностей в процессе обслуживания и ремонта механизмов и узлов оборудования	Передача на утилизацию другой организации
Шлам очистки емкостей и трубопроводов от нефти и нефтепродуктов	3	$\leq 0,002$	Эксплуатация и ремонт производственного оборудования Зачистка технологического оборудования при выводе в ремонт	Передача на утилизацию другой организации
Обтирочный материал, загрязненный нефтью и нефтепродуктами (содержание нефти и нефтепродуктов более 15 %)	3	$\leq 6,8 \cdot 10^{-5}$	Обслуживание машин и оборудования	Передача на утилизацию другой организации
Отходы минеральных масел промышленных	3	$\leq 0,0002$	Использование по назначению с утратой потребительских свойств	Вторичное использование
Шлак сварочный	4	$\leq 7,2 \cdot 10^{-8}$	Ремонт производственного оборудования Сварочные работы	Передача на утилизацию другой организации
Тара из черных металлов, загрязненная нефтепродуктами (содержание нефтепродуктов менее 15 %)	4	$\leq 1,2 \cdot 10^{-5}$	Эксплуатация и ремонт производственного оборудования Замена масел в ходе обслуживания и ремонта механизмов и узлов оборудования	Передача на утилизацию другой организации
Отходы резиноасбестовых изделий незагрязненные	4	$\leq 1,54 \cdot 10^{-5}$	Ремонт производственного оборудования Ремонтные работы при эксплуатации и обслуживании технологического оборудования и межцеховых коммуникаций	Передача на утилизацию другой организации
Тара из черных металлов, загрязненная жидкими органическими галогенсодержащими веществами (содержание менее 10 %)	4	$\leq 0,0002$	Сепарация и очистка пластового сырья АГКМ от кислых компонентов. Использование хим. реагентов в технологических процессах. Растваривание емкостей (бочек, контейнеров), в которых поставляются хим. реагенты	Передача на утилизацию другой организации

1	2	3	4	5
Отходы резиноасбестовых изделий незагрязненные	4	$\leq 0,0002$	Использование по назначению с утратой потребительских свойств	Передача на утилизацию другой организации
Обтирочный материал, загрязненный нефтью и нефтепродуктами (содержание нефти и нефтепродуктов менее 15 %)	4	$\leq 0,0004$	Обслуживание машин и оборудования	Передача на утилизацию другой организации
Мусор от офисных и бытовых помещений организаций несортированный (исключая крупногабаритный)	4	$\leq 0,0005$	Чистка и уборка нежилых помещений	Передача на утилизацию другой организации
Смет с территории предприятия малоопасный	4	$\leq 0,004$	Чистка и уборка территории предприятия	Передача на утилизацию другой организации
Обувь кожаная рабочая, утратившая потребительские свойства	4	$\leq 1,8 \cdot 10^{-5}$	Использование по назначению с утратой потребительских свойств в пределах установленных сроков эксплуатации	Передача на утилизацию другой организации
Лом и отходы алюминия в кусковой форме незагрязненные	5	$\leq 0,0002$	Ремонт производственного оборудования Ремонтные работы на технологических аппаратах и трубопроводах. Замена теплоизоляции.	Передача на утилизацию другой организации
Лом и отходы, содержащие незагрязненные черные металлы в виде изделий, кусков, несортированные	5	$\leq 0,007$	Ремонт производственного оборудования Ремонтные работы, замена деталей оборудования и конструкций из черных металлов.	Передача на утилизацию другой организации
Шланги и рукава из вулканизированной резины, утратившие потребительские свойства, незагрязненные	5	$\leq 9,8 \cdot 10^{-6}$	Ремонт производственного оборудования Хозяйственно-бытовая деятельность Замена и списание резиновых промывных шлангов, утративших потребительские свойства	Передача на утилизацию другой организации

1	2	3	4	5
Лом и отходы стальные несортированные	5	$\leq 0,0004$	Ремонт производственного оборудования Ремонтные работы на основном и вспомогательном оборудовании. Списание по мере износа деталей и узлов оборудования	Передача на утилизацию другой организации
Лом и отходы алюминия несортированные	5	$\leq 2,5 \cdot 10^{-5}$	Ремонт производственного оборудования Ремонтные работы, замена деталей оборудования и конструкций из цветных металлов.	Передача на утилизацию другой организации
Отходы бумаги и картона от канцелярской деятельности и делопроизводства	5	$\leq 6,7 \cdot 10^{-6}$	Использование, хранение, транспортирование с утратой потребительских свойств	Передача на утилизацию другой организации
Лом и отходы, содержащие незагрязненные черные металлы в виде изделий, кусков, несортированные	5	$\leq 0,0003$	Обращение с черными металлами и продукцией из них, приводящее к утрате ими потребительских свойств	Передача на утилизацию другой организации
Резиновая обувь, утратившая потребительские свойства, незагрязненная практически неопасная	5	$\leq 1,9 \cdot 10^{-5}$	Использование по назначению с утратой потребительских свойств	Передача на утилизацию другой организации

### А.1.7 Технология стабилизации сернистых газовых конденсатов

Удельные показатели образования отходов технологии стабилизации сернистых газовых конденсатов представлены в таблице А.7.

Таблица А.7 – Характеристики и удельные показатели образования отходов

Наименование	Класс опасности	Масса образующихся отходов (т/год)	Удельные показатели образующихся отходов на тонну продукции (кг/т продукции)	Источники образования	Метод очистки, повторного использования
Отходы минеральных масел компрессорных	3	≤3,2	0,0033	Аппараты установки	Вторичное использование
Обтирочный материал, загрязненный нефтью или нефтепродуктами (содержание нефти или нефтепродуктов 15 % и более)	3	≤0,14	≤0,0002	Площадка установки	Переработка
Тара из черных металлов, загрязненная лакокрасочными материалами (содержание менее 5 %)	4	≤0,1	≤0,0001	Площадка установки	Переработка

## А.2 Технология выделения гелия из природного газа

Удельные показатели образования отходов технологии выделения гелия из природного газа представлены в таблице А.8.

Таблица А.8 – Характеристики и удельные показатели образования отходов

Наименование	Класс опасности	Удельные показатели образующихся отходов на тонну продукции (кг/т продукции)		Источники образования	Метод очистки, повторного использования
		мин	макс		
Уголь активированный отработанный, загрязненный нефтепродуктами (содержание нефтепродуктов 15 % и более)	3	0,003	0,004	адсорберы	
Отходы минеральных масел промышленных	3	0,004	0,006	насосно-компрессорное оборудование	повторное использование сторонней организацией
Отходы минеральных масел турбинных	3	-	0,009320	насосно-компрессорное оборудование	повторное использование сторонней организацией
Силикагель отработанный, загрязненный нефтью и нефтепродуктами (содержание нефти или нефтепродуктов 15 % и менее)	4	0,0004	0,001	адсорберы	
Катализатор на основе оксида алюминия с содержанием железа менее 2,0 %, отработанный	4	-	4,8·10 <sup>-05</sup>	реактор	
Отходы минеральных масел трансформаторных, не содержащих галогены	4	-	0,001	оборудование	повторное использование сторонней организацией

## А.4 Технология производства серы

### А.4.1 Технология производства газовой серы, включая доочистку отходящих газов

Удельные показатели образования отходов технологии производства газовой серы представлены в таблице А.9.

Таблица А.9 – Характеристики и удельные показатели образования отходов

Наименование	Класс опасности	Удельные показатели образующихся отходов на тонну продукции (кг/т продукции)	Источники образования	Метод очистки, повторного использования
1	2	3	4	5
Отходы при очистке природных, нефтяных, попутных газов (отработанный раствор триэтиленгликоля)	3	≤0,3	эксплуатация оборудования	Передача на утилизацию другой организации
Обтирочный материал, загрязненный нефтью или нефтепродуктами (содержание нефти или нефтепродуктов 15 % и более)	3	≤2·10 <sup>-5</sup>	1. Эксплуатация и ремонт производственного оборудования Обтирка замасленных поверхностей в процессе обслуживания и ремонта механизмов и узлов оборудования 2. Площадка установки	1. Передача на утилизацию другой организации 2. Переработка
Отходы минеральных масел компрессорных	3	≤0,0003		Вторичное использование
Катализатор на основе оксидов кремния и алюминия с содержанием фосфатов менее 0,5 % отработанный	4	≤0,1	эксплуатация оборудования	Передача на утилизацию другой организации
Уголь активированный отработанный, загрязненный нефтепродуктами (содержание нефтепродуктов менее 15 %)	4	≤0,002	Производство газовой серы. Физико-химическая очистка кислого газа Замена фильтров при адсорбционной очистке газов и технологических жидкостей по истечении срока годности адсорбента	Сжигание

1	2	3	5	6
Катализатор на основе оксида алюминия с содержанием железа менее 2,0 % отработанный	4	0,4-0,9	Производство газовой серы Замена отработанных катализаторов в технологических установках	1. Передача на утилизацию другой организации 2. Вторичное использование
Шлак сварочный	4	$\leq 3,8 \cdot 10^{-6}$	Ремонт производственного оборудования Сварочные работы	Передача на утилизацию другой организации
Отходы технологического оборудования из черных металлов, загрязненного серой при производстве серы из природного сернистого газа	4	$\leq 0,011$	Ремонт производственного оборудования Ремонтные работы на технологических установках	Передача на утилизацию другой организации
Отходы резиноасбестовых изделий незагрязненные	4	$\leq 0,0003$	Ремонт производственного оборудования Ремонтные работы при эксплуатации и обслуживании технологического оборудования и межцеховых коммуникаций	
Тара из черных металлов, загрязненная нефтепродуктами (содержание нефтепродуктов менее 15 %)	4	$\leq 0,0003$	Эксплуатация и ремонт производственного оборудования Замена масел в ходе обслуживания и ремонта механизмов и узлов оборудования	Передача на утилизацию другой организации
Керамические изделия прочие, утратившие потребительские свойства, незагрязненные	5	$\leq 0,02$	Производство газовой серы Замена керамического наполнителя в технологических установках	
Лом и отходы стальные несортированные	5	$\leq 0,007$	Ремонт производственного оборудования Ремонтные работы на основном и вспомогательном оборудовании. Списание по мере износа деталей и узлов оборудования.	Передача на утилизацию другой организации

Продолжение таблицы А.9

1	2	3	5	6
Лом и отходы алюминия в кусковой форме незагрязненные	5	$\leq 0,003$	Ремонт производственного оборудования Ремонтные работы на технологических аппаратах и трубопроводах. Замена теплоизоляции.	Передача на утилизацию другой организации
Лом и отходы, содержащие незагрязненные черные металлы в виде изделий, кусков, несортированные	5	$\leq 0,13$	Ремонт производственного оборудования Ремонтные работы, замена деталей оборудования и конструкций из черных металлов.	Передача на утилизацию другой организации
Лом и отходы алюминия несортированные	5	$\leq 0,001$	Ремонт производственного оборудования Ремонтные работы, замена деталей оборудования и конструкций из цветных металлов.	Передача на утилизацию другой организации



#### А.4.2 Технология гранулирования и получения комовой серы

Удельные показатели образования отходов технологии гранулирования и получения комовой серы представлены в таблице А.10.

Таблица А.10 – Характеристики и удельные показатели образования отходов

Наименование	Класс опасности	Удельные показатели образующихся отходов на тонну продукции (кг/т продукции)	Источники образования	Метод очистки, повторного использования
1	2	3	4	5
Обтирочный материал, загрязненный нефтью или нефтепродуктами (содержание нефти или нефтепродуктов 15 % и более)	3	1,4·10 <sup>-5</sup> -2,8·10 <sup>-5</sup>	Эксплуатация и ремонт производственного оборудования Обтирка замасленных поверхностей в процессе обслуживания и ремонта механизмов и узлов оборудования	Передача на утилизацию другой организации
Отходы синтетических и полусинтетических масел промышленных	3	0,0002-0,0003	Эксплуатация и ремонт производственного оборудования Замена масел в ходе обслуживания и ремонта механизмов и узлов оборудования	Передача на утилизацию другой организации
Отходы минеральных масел промышленных	3	6,5·10 <sup>-5</sup> -0,0001	Эксплуатация и ремонт производственного оборудования Замена масел в ходе обслуживания и ремонта механизмов и узлов оборудования	Передача на утилизацию другой организации
Шлам очистки емкостей и трубопроводов от нефти и нефтепродуктов	3	≤0,015	Эксплуатация и ремонт производственного оборудования Зачистка технологического оборудования при выводе в ремонт	Передача на утилизацию другой организации
Отходы минеральных масел турбинных	3	0,0003-0,001	Эксплуатация и ремонт производственного оборудования Замена масел в ходе обслуживания и ремонта механизмов и узлов оборудования	Передача на утилизацию другой организации
Песок, загрязненный нефтью или нефтепродуктами (содержание нефти или нефтепродуктов 15 % и более)	3	≤0,005	Ремонт и эксплуатация производственного оборудования. Ликвидация разливов нефтепродуктов, ГСМ	Передача на утилизацию другой организации

1	2	3	4	5
Отходы минеральных масел моторных	3	$\leq 2,49 \cdot 10^{-5}$	Эксплуатация и ремонт производственного оборудования Замена масел в ходе обслуживания и ремонта механизмов и узлов оборудования	Передача на утилизацию другой организации
Отходы синтетических и полусинтетических масел моторных	3	$\leq 5,8 \cdot 10^{-5}$	Эксплуатация и ремонт производственного оборудования Замена масел в ходе обслуживания и ремонта механизмов и узлов оборудования	Передача на утилизацию другой организации
Отходы минеральных масел трансмиссионных	3	$\leq 1,0 \cdot 10^{-5}$	Эксплуатация и ремонт производственного оборудования Замена масел в ходе обслуживания и ремонта механизмов и узлов оборудования	Передача на утилизацию другой организации
Отходы минеральных масел компрессорных	3	$\leq 6 \cdot 10^{-6}$	Эксплуатация и ремонт производственного оборудования Замена масел в ходе обслуживания и ремонта механизмов и узлов оборудования	Передача на утилизацию другой организации
Отходы синтетических масел компрессорных	3	$\leq 2,6 \cdot 10^{-6}$	Эксплуатация и ремонт производственного оборудования Замена масел в ходе обслуживания и ремонта механизмов и узлов оборудования	Передача на утилизацию другой организации
Отходы минеральных масел гидравлических, не содержащих галогены	3	$\leq 9,2 \cdot 10^{-5}$	Эксплуатация и ремонт производственного оборудования Замена масел в ходе обслуживания и ремонта механизмов и узлов оборудования	Передача на утилизацию другой организации
Отходы резиноасбестовых изделий незагрязненные	4	$\leq 0,0004$	Ремонт производственного оборудования Ремонтные работы при эксплуатации и обслуживании технологического оборудования и межцеховых коммуникаций	
Отходы технологического оборудования из черных металлов, загрязненного серой при производстве серы из природного сернистого газа	4	0,13-0,27	Ремонт производственного оборудования Ремонтные работы на технологических установках	Передача на утилизацию другой организации

1	2	3	4	5
Шлак сварочный	4	$\leq 8,8 \cdot 10^{-7}$	Ремонт производственного оборудования Сварочные работы	Передача на утилизацию другой организации
Тара пластмассовая из-под химреагентов	4	$\leq 0,002$	Получение серы гранулированной Использование хим. реагентов в технологических процессах	Передача на утилизацию другой организации
Рулонные кровельные материалы, загрязненные серой при ремонте ямы хранения серы, серных карт, серопроводов	4	$\leq 0,03$	Ремонт производственного оборудования. Ремонтные работы на серных ямах	Передача на утилизацию другой организации
Керамзит, загрязненный серой при ремонте ямы хранения серы, серных карт, серопроводов	4	$\leq 0,14$	Ремонт производственного оборудования. Ремонтные работы на серных ямах	Передача на утилизацию другой организации
Железобетон, загрязненный серой при ремонте ямы хранения серы, серных карт, серопроводов	4	$\leq 0,7$	Ремонт производственного оборудования. Ремонтные работы на серных ямах	Передача на утилизацию другой организации
Отходы отвердевшей серы при разгрузке жидкой серы	4	$\leq 1,8$	Ремонт производственного оборудования. Ремонтные работы на серных ямах	Передача на утилизацию другой организации
Грунт, загрязненный серой при ремонте ямы хранения серы, серных карт, серопроводов	4	$\leq 0,2$	Производство комовой серы. Работы по эксплуатации серных карт	Передача на утилизацию другой организации

1	2	3	4	5
Тара из черных металлов, загрязненная нефтепродуктами (содержание нефтепродуктов менее 15 %)	4	$\leq 0,0003$	Эксплуатация и ремонт производственного оборудования Замена масел в ходе обслуживания и ремонта механизмов и узлов оборудования	Передача на утилизацию другой организации
Лом и отходы, содержащие незагрязненные черные металлы в виде изделий, кусков, несортированные	5	$\leq 0,2$	Ремонт производственного оборудования Ремонтные работы, замена деталей оборудования и конструкций из черных металлов.	Передача на утилизацию другой организации
Ленты конвейерные, приводные ремни, утратившие потребительские свойства, незагрязненные	5	$\leq 0,001$	Ремонт производственного оборудования. Замена и списание транспортерных лент	
Остатки и огарки стальных сварочных электродов	5	$\leq 1,8 \cdot 10^{-6}$	Ремонт производственного оборудования Сварочные работы	Передача на утилизацию другой организации
Лом и отходы алюминия несортированные	5	$\leq 0,0012$	Ремонт производственного оборудования Ремонтные работы, замена деталей оборудования и конструкций из цветных металлов.	Передача на утилизацию другой организации

## А.5 Переработка попутного нефтяного газа

### А.5.1 Технологии отбензинивания газов (технологии извлечения целевых углеводородных компонентов из попутного нефтяного газа)

Технология извлечения углеводородов С3+ из попутного нефтяного газа на ГПЗ методами НТКР, НТА, НТК+НТКР и НТА+НТКР.

Удельные показатели образования отходов технологии извлечения углеводородов С3+ из попутного нефтяного газа на ГПЗ методами НТКР, НТА, НТК+НТКР и НТА+НТКР представлены в таблице А.11.

Таблица А.11 – Характеристики и удельные показатели образования отходов

Наименование	Класс опасности	Удельные показатели образующихся отходов				Источники образования	Метод очистки, повторного использования
		Размерность	НТКР	НТК+НТКР	НТА НТА+НТКР		
Шлам очистки емкостей и трубопроводов от нефти и нефтепродуктов	3	г/тыс.м3 ПНГ, не более	69		86	Приемные и промежуточные емкости, аппараты, трубопроводы	Отходы передаются на обезвреживание в специализированную организацию
Отходы синтетических масел компрессорных	3	г/тыс.м3 ПНГ, не более	34		59	Маслосистема технологических компрессоров, резервуары с маслом	Отходы передаются на использование в специализированную организацию
Цеолит, отработанный при осушке воздуха и газов, не загрязненный опасными веществами	5	г/тыс.м3 ПНГ, не более	88		161	Адсорберы для осушки газа	Передача на утилизацию специализированной организации

## А.6 Технология разделения ШФЛУ на газофракционирующих установках (ГФУ)

Технология разделения ШФЛУ на газофракционирующих установках ГФУ и АОП

Удельные показатели образования отходов технологии разделения ШФЛУ на газофракционирующих установках ГФУ и АОП представлены в таблице А.12.

Таблица А.12 – Характеристики и удельные показатели образования отходов на установках ГФУ и АОП

Наименование	Класс опасности	Удельные показатели образующихся отходов (кг/т), не более		Источники образования	Метод очистки, повторного использования
		ГФУ	АОП		
Отходы минеральных масел (компрессорных, турбинных, трансмиссионных, трансформаторных, промышленных)	3	1,2	3,0	Маслосистема технологических насосов, компрессоров, резервуары с маслом	Передача на утилизацию специализированной организации

## А.7 Технология компримирования ПНГ

Удельные показатели образования отходов технологии компримирования ПНГ на КС представлены в таблице А.13.

Таблица А.13 – Характеристики и удельные показатели образования отходов

Наименование	Класс опасности	Удельные показатели образующихся отходов (г/тыс.м3 ПНГ), не более	Источники образования	Метод очистки, повторного использования
Шлам очистки емкостей и трубопроводов от нефти и нефтепродуктов	3	18	Приемные и промежуточные емкости, аппараты, трубопроводы	Отходы передаются на обезвреживание в специализированную организацию
Отходы синтетических масел компрессорных	3	3,2	Маслосистема технологических компрессоров, резервуары с маслом	Отходы передаются на использование в специализированную организацию
Цеолит, отработанный при осушке воздуха и газов, не загрязненный опасными веществами	5	78	Адсорберы для осушки газа	Отходы передаются на обезвреживание, использование в специализированную организацию

## Приложение Б (обязательное)

### Текущий уровень воздействия на водную среду

Оценить текущий уровень воздействия на водную среду от образующихся в технологическом процессе сточных вод рассматриваемых технологий представляется затруднительным.

В процессе сбора данных было получено 24 анкеты. Данные, представленные в 4 анкетах, приведены по производству в целом (таблица Б.1); в 9 анкетах (полученных от предприятий переработки ПНГ) (таблица Б.2) приведены удельные показатели по технологиям (на тыс. м<sup>3</sup> ПНГ).

Таблица Б.1 – Содержание загрязняющих веществ в сточных водах для производства в целом

Предприятие	Установка	Состав сточных вод
Газоперерабатывающий завод (ГПЗ)	Производство в целом	Выходная концентрация: взвешенные вещества С <sub>вх</sub> = 20 мг/л; нефтепродукты С <sub>вх</sub> = 20 мг/л; рН 6,5÷8,5
		Нефтепродукты – 25 мг/л
		Механические примеси – 7,56 %; массовая концентрация нефтепродуктов – 72,81 %; массовая концентрация метанола – 5,4 %; массовая концентрация общего железа – 21,28 %.
		Нефтепродукты – до 5 мг/л; Взвешенные вещества – до 3 мг/л



Таблица Б.2 – Удельные показатели сброса СВ по технологиям переработки ПНГ

Предприятие	Установка	Удельные показатели сброса
Газоперерабатывающий завод (ГПЗ)	Сброс СВ при извлечении углеводородов C <sub>3+</sub> из попутного нефтяного газа на ГПЗ методами НТКР, НТА, НТК+НТКР и НТА+НТКР.	рН: 6,8-10,4 Нефтепродукты: не более 0,25 г/тыс. м <sup>3</sup> ПНГ Общее солесодержание (минерализация): не более 15 г/тыс. м <sup>3</sup> ПНГ
ГФУ	Сброс СВ технологии разделения ШФЛУ на ГФУ	рН: 6,5 – 8,5 Нефтепродукты, не более 1,15 г/т продукции Метанол, не более 0,8 г/т продукции
КС	Сброс СВ технологии компримирования ПНГ (КС)	рН: 5,7-8,5 Нефтепродукты: не более 0,03 г/тыс. м <sup>3</sup> ПНГ Общее солесодержание (минерализация): не более 13,2 г/тыс. м <sup>3</sup> ПНГ

**Приложение В (обязательное)****Перечень маркерных веществ**

Для атмосферного воздуха
Оксиды азота ( $\text{NO}_x$ в пересчете на $\text{NO}_2$ )
Монооксид углерода ( $\text{CO}$ )
Метан ( $\text{CH}_4$ )
Углеводороды предельные ( $\text{C}_1$ - $\text{C}_5$ ), исключая метан
Диоксид серы ( $\text{SO}_2$ )
Сероводород ( $\text{H}_2\text{S}$ )

## Приложение Г (обязательное)

## Перечень наилучших доступных технологий

№	Наименование НДТ
НДТ 1	Система экологического менеджмента
	<b><i>I Наилучшие доступные технологии переработки природного газа</i></b>
НДТ 2	Технология отбензинивания газов (технологии извлечения целевых углеводородных компонентов из газов) низкотемпературной сепарацией
НДТ 3	Технология извлечения углеводородов методом низкотемпературной конденсации (НТК) или низкотемпературной конденсации и ректификации
НДТ 4	Технологии сорбционного отбензинивания газов
НДТ 5	Технология очистки широкой фракции легких углеводородов от сернистых соединений
НДТ 6	Технология получения сжиженных углеводородных газов (СУГ)
НДТ 7	Технологии стабилизации газового конденсата
НДТ 8	Технология стабилизации сернистых газовых конденсатов
НДТ 9	Технология полной стабилизации конденсатов
НДТ 10	Технология выделения гелия из природного газа
НДТ 11	Технология получения технического углерода из природного газа и газового конденсата
НДТ 12	Технология производства газовой серы с доочисткой отходящих газов
НДТ 13	Технология гранулирования и получения комовой серы
	<b><i>II Наилучшие доступные технологии переработки попутного нефтяного газа</i></b>
НДТ 14	Технология извлечения углеводородов из ПНГ методом низкотемпературной конденсации и ректификации (НТКР), методом низкотемпературной абсорбции (НТА), методами одновременной последовательной работы установок (НТК+НТКР или НТА+НТКР)
НДТ 15	Технология ректификационного разделения ШФЛУ (газофракционирующие установки)
НДТ 16	Технология компримирования ПНГ

## Приложение Д (обязательное)

### Энергоэффективность технологических процессов и оборудования при переработке углеводородного сырья

#### 1 Краткая характеристика отрасли с точки зрения ресурсо- и энергопотребления

При переработке углеводородного сырья потребляются топливные энергетические ресурсы: природный газ, электроэнергия, тепловая энергия.

Природный газ используется на выработку товарной продукции (серы, стабильного газового конденсата, пентан-гексановой и изопентановой фракции, ШФЛУ, этановой фракции, сжиженных углеводородных газов, одоранта, гелия, технического углерода), на нагрев газообразных и жидких продуктов, на производство тепловой энергии котельными, а также в качестве продувочного газа на дежурных горелках факельных систем.

Основными потребителями топливно-энергетических ресурсов (ТЭР) являются Астраханский ГПЗ и Оренбургский ГПЗ, что связано с наличием энергоёмких процессов очистки и переработки сернистого углеводородного сырья. С учётом ОГЗ на долю этих трёх объектов приходится 90 % всех потребляемых ТЭР.

Потребление тепловой энергии связано с технологическими процессами очистки сернистого природного газа, а также стабилизацией углеводородного конденсата. Значительная доля потребности в тепловой энергии покрывается за счёт выработки собственного тепла при переработке кислого газа на установках производства серы (88% на Астраханском ГПЗ и 36 % на Оренбургском ГПЗ). При этом вырабатываемая тепловая энергия используется для процессов очистки газа и переработки конденсата, в основном, в виде водяного пара низкого и среднего давления.

Потребление электроэнергии на объектах газопереработки обусловлено приводом многочисленного насосно-компрессорного оборудования, воздуходувок и аппаратов воздушного охлаждения.

Ресурсо- и энергопотребление зависит от эффективности используемых технологических процессов и оборудования. Потребление природного газа сопровождается выбросами ЗВ, которые определяют экологическую результативность процесса.

#### 2 Система показателей энергоэффективности технологических процессов и оборудования, используемых при переработке углеводородного сырья

##### 2.1 Основные технологические процессы, связанные с использованием энергии

Общее описание технологических процессов, используемых при добыче углеводородного сырья, приведено в разделе 2.

Описание процессов, на которые приходится основное потребление энергии, приведено в разделах 2.7 (производство гелия), 2.9 (производство серы, доочистка отходящих газов установок Клауса).

## 2.2 Уровни потребления

Удельный расход энергии при переработке углеводородного сырья приведен в разделе 3.

## 2.3 Наилучшие доступные технологии, направленные на повышение энергоэффективности и ресурсосбережение

К наилучшим доступным технологиям, которые включены в настоящий справочник, и направлены на эффективное использование ТЭР при переработке углеводородного сырья, относятся следующие технологии, приведенные в таблице Д.1.

Таблица Д.1 – НДТ, направленные на эффективное использование ТЭР при переработке углеводородного сырья

Номер и наименование НДТ	Раздел/пункт справочника
НДТ 1. Система экологического менеджмента	5.1
НДТ 8. Технология стабилизации сернистых газовых конденсатов	5.2

## 2.4 Перспективные технологии, направленные на повышение энергоэффективности и ресурсосбережение

К перспективным технологиям и решениям относятся:

- использование систем энергетического менеджмента;
- разработка эффективных отечественных технологий конверсии природного газа, рассчитанных на эксплуатацию в условиях российских промыслов (создание малогабаритных реакторов и высокоэффективных катализаторов для конверсии синтез-газа в метанол, синтетическую нефть, ДМЭ, бензин, ароматические углеводороды);
- разработка синтетических материалов с заранее заданными свойствами;
- разработка технологий по прямому превращению углеводородов в нефтехимику, минуя стадии производства промежуточных продуктов;
- использование достижений биотехнологии, нанотехнологий для производства нового поколения катализаторов, реакторных покрытий;
- разработка малотоннажных нефтегазохимических технологий, ориентированных на комплексную переработку природных и попутных газов непосредственно в районах газо- и нефтедобычи;
- совершенствование существующих схем энергопотребляющего оборудования и оптимизация технологических режимов работы энергетических установок;
- повышение степени утилизации тепла и сбросных газов;
- внедрение автоматизированных систем коммерческого и технологического учета энергоресурсов и внедрение рациональных схем освещения, отопления и вентиляции.

## Библиография

1. Федеральный закон Российской Федерации от 21.07.2014 № 219-ФЗ «О внесении изменений в Федеральный закон «Об охране окружающей среды» и отдельные законодательные акты Российской Федерации»
2. Федеральный закон от 10.01.2002 № 7-ФЗ «Об охране окружающей среды»
3. Распоряжение Правительства Российской Федерации от 31.10.2014 № 2178-р «Поэтапный график создания в 2015-2017 гг. справочников наилучших доступных технологий» с изменениями от 29.08.2015 № 1678-р
4. Федеральный закон от 29.06.2015 № 162-ФЗ «О стандартизации в Российской Федерации»
5. ГОСТ Р 56828.14–2016 Наилучшие доступные технологии. Структура информационно-технического справочника
6. ГОСТ Р 56828.13–2016 Наилучшие доступные технологии. Формат описания технологий
7. ГОСТ Р 56828.15–2016 Наилучшие доступные технологии. Термины и определения
8. Постановление Правительства Российской Федерации от 23.12.2014 № 1458 «О порядке определения технологии в качестве наилучшей доступной технологии, а также разработки, актуализации и опубликования информационно-технических справочников по наилучшим доступным технологиям»
9. Приказ Росстандарта от 09.09.2016 № 1297 «О создании технической рабочей группы «Переработка природного и попутного газа»
10. Best Available Techniques (BAT) Reference Document for the Refining of Mineral Oil and Gas – European Commission Joint Research Centre Institute for Prospective Technological Studies, 2015. URL: [http://eippcb.jrc.ec.europa.eu/reference/BREF/REF\\_BREF\\_2015.pdf](http://eippcb.jrc.ec.europa.eu/reference/BREF/REF_BREF_2015.pdf)
11. Reference Book on Best Available Techniques URL: <http://eippcb.jrc.ec.europa.eu/reference/BREF>
12. Информационно-технический справочник по наилучшим доступным технологиям ИТС 1–2015 «Производство целлюлозы, бумажной массы, бумаги и картона»
13. Информационно-технический справочник по наилучшим доступным технологиям ИТС 2–2015 «Производство аммиака, минеральных удобрений и неорганических кислот»
14. Информационно-технический справочник по наилучшим доступным технологиям ИТС 3–2015 «Производство меди»
15. Информационно-технический справочник по наилучшим доступным технологиям ИТС 4–2015 «Производство керамических изделий»
16. Информационно-технический справочник по наилучшим доступным технологиям ИТС 5–2015 «Производство стекла»
17. Информационно-технический справочник по наилучшим доступным технологиям ИТС 6–2015 «Производство цемента»

## ИТС 50–2017

18. Информационно-технический справочник по наилучшим доступным технологиям ИТС 7–2015 «Производство извести»
19. Информационно-технический справочник по наилучшим доступным технологиям ИТС 8–2015 «Очистка сточных вод при производстве продукции (товаров), выполнении работ и оказании услуг на крупных предприятиях»
20. Информационно-технический справочник по наилучшим доступным технологиям ИТС 9–2015 «Обезвреживание отходов термическим способом (сжигание отходов)»
21. Информационно-технический справочник по наилучшим доступным технологиям ИТС 10–2015 «Очистка сточных вод с использованием централизованных систем водоотведения поселений, городских округов»
22. Информационно-технический справочник по наилучшим доступным технологиям ИТС 15-2016 «Утилизация и обезвреживание отходов (кроме обезвреживания термическим способом (сжигание отходов)»
23. Информационно-технический справочник по наилучшим доступным технологиям ИТС 17-2016 «Размещение отходов производства и потребления»
24. Информационно-технический справочник по наилучшим доступным технологиям ИТС 22-2016 «Очистка выбросов вредных (загрязняющих) веществ в атмосферный воздух при производстве продукции (товаров), а также при проведении работ и оказании услуг на крупных предприятиях»
25. Информационно-технический справочник по наилучшим доступным технологиям ИТС 22.1-2016 «Общие принципы производственного экологического контроля и его метрологического обеспечения»
26. Информационно-технический справочник по наилучшим доступным технологиям ИТС 20-2016 «Промышленные системы охлаждения»
27. Приказ Росстандарта от 23.07.2015 № 863 «Об утверждении Порядка сбора данных, необходимых для разработки информационно-технического справочника по наилучшим доступным технологиям и анализа приоритетных проблем отрасли» (Зарегистрировано в Минюсте России 04.09.2015 № 38819)
28. Общероссийский классификатор стандартов ОК (МК (ИСО/инфко МКС) 001-96) 001-2000, утвержден Постановлением Госстандарта России от 17.05.2000 № 138-ст. (дата введения 01.10.2000, ред. от 26.09.2013)
29. Общероссийский классификатор видов экономической деятельности ОКВЭД 2 (ОК 029-2014 (КДЕС Ред. 2)), утвержден Приказом Росстандарта от 31.01.2014 № 14-ст
30. Общероссийский классификатор продукции по видам экономической деятельности ОКПД 2 (ОК 034-2014 (КПЕС 2008)), утвержден Приказом Росстандарта от 31.01.2014 № 14-ст.
31. ГОСТ Р 53521-2009 Переработка природного газа. Термины и определения.
32. ГОСТ Р 54973-2012 Переработка попутного нефтяного газа. Термины и определения.
33. Официальный сайт Министерства энергетики Российской Федерации [minenergo.gov.ru/node/1216](http://minenergo.gov.ru/node/1216)

34. Прогноз научно-технологического развития отраслей топливно-энергетического комплекса России на период до 2035 года. М: Минэнерго, 2016. <http://minenergo.gov.ru/node/6365>
35. СТО Газпром 089-2010 Газ горючий природный, поставляемый и транспортируемый по магистральным газопроводам. Технические условия
36. ГОСТ 5542-2014 Газы горючие природные для промышленного и коммунально-бытового назначения. Технические условия.
37. ТУ 0272-022-00151638-99 Этановая фракция. Технические условия.
38. ГОСТ Р 52087-2003 Газы углеводородные сжиженные топливные. Технические условия.
39. ГОСТ 10679-76 Газы углеводородные сжиженные. Метод определения углеводородного состава (с Изменениями № 1, 2)
40. ГОСТ Р 50994-96 (ИСО 4256-78) Газы углеводородные сжиженные. Метод определения давления насыщенных паров
41. ГОСТ 28656-90 Газы углеводородные сжиженные. Расчетный метод определения плотности и давления насыщенных паров (с Изменением № 1).
42. ГОСТ 22985-90 Газы углеводородные сжиженные. Метод определения сероводорода и меркаптановой серы
43. ГОСТ Р 50802-95 Нефть. Метод определения сероводорода, метил- и этилмеркаптан
44. ГОСТ 22387.5-2014 Газ для коммунально-бытового потребления. Методы определения интенсивности запаха
45. ГОСТ Р 51104-97 Газы российского региона углеводородные сжиженные, поставляемые на экспорт
46. ТУ 38.101524-2015 Фракция широкая легких углеводородов
47. ТУ 0272-084-00151638-2011 Фракция широкая легких углеводородов ЗПКТ
48. ГОСТ Р 54389-2011 Конденсат газовый стабильный. Технические условия.
49. ГОСТ 1756-2000 Нефтепродукты. Определение давления насыщенных паров.
50. ГОСТ Р 52340-2005 Нефть. Определение давления паров методом расширения
51. ГОСТ 2477-65 Нефть и нефтепродукты. Метод определения содержания воды
52. ГОСТ 6370-83 Нефть, нефтепродукты и присадки. Метод определения механических примесей
53. ГОСТ 21534-76 Нефть. Методы определения содержания хлористых солей
54. ГОСТ Р 51947-2002 Нефть и нефтепродукты. Определение серы методом энергодисперсионной рентгенофлуоресцентной спектроскопии
55. ГОСТ 19121-73 Нефтепродукты. Метод определения содержания серы сжиганием в лампе
56. ГОСТ Р 50802-95 Нефть. Метод определения сероводорода, метил- и этилмеркаптанов
57. ГОСТ 3900-85 Нефть и нефтепродукты. Методы определения плотности
58. ГОСТ Р 51069-97 Нефть и нефтепродукты. Метод определения плотности, относительной плотности и плотности в градусах API ареометром



## ИТС 50–2017

59. ГОСТ 2177-99 Нефтепродукты. Методы определения фракционного состава
60. ГОСТ 11851-85 Нефть. Метод определения парафина
61. ГОСТ Р 52247-2004 Нефть. Методы определения хлорорганических соединений
62. ТУ 0272-003-00135817-2000 Бензин газовый стабильный, вырабатываемый из легкого углеводородного сырья (ЛУС)
63. ГОСТ 32339-2013 Нефтепродукты. Определение детонационных характеристик моторных топлив. Исследовательский метод
64. ГОСТ 8226-2015 Топливо для двигателей. Исследовательский метод определения октанового числа
65. ГОСТ 32340-2013 Нефтепродукты. Определение детонационных характеристик моторных и авиационных топлив. Моторный метод
66. ГОСТ 511-2015 Топливо для двигателей. Моторный метод определения октанового числа (до 01.01.2017)
67. ГОСТ EN 237-2013 Нефтепродукты жидкие. Определение малых концентраций свинца методом атомно-абсорбционной спектроскопии
68. ГОСТ 32350-2013 Бензины. Определение свинца методом атомно-абсорбционной спектроскопии
69. ГОСТ 28828-90 Бензины. Метод определения свинца
70. ГОСТ 1567-97 (ИСО 6246-95) Нефтепродукты. Бензины автомобильные и топлива авиационные. Метод определения смол выпариванием струей
71. ГОСТ 32404-2013 Топлива нефтяные. Метод определения содержания фактических смол выпариванием струей
72. ГОСТ 4039-88 Бензины автомобильные. Методы определения индукционного периода
73. ГОСТ Р 52068-2003 Бензины. Определение стабильности в условиях ускоренного окисления (индукционный период)
74. ГОСТ Р EN ИСО 7536-2007 Бензины. Определение окислительной стабильности. Метод индукционного периода
75. АСТМ Д 525-12 Стандартный метод определения окислительной стабильности бензина (индукционный период). (ASTM D 525-12) [Standard test method for oxidation stability of gasoline (induction period method)]
76. ИСО 7536:1994 Нефтепродукты. Определение стабильности бензина к окислению. Метод индукционного периода. (ISO 7536:1994) (Petroleum products – Determination of oxidation stability of gasoline – Induction period method)
77. ГОСТ Р 51947-2002 Нефть и нефтепродукты. Определение серы методом энергодисперсионной рентгенофлуоресцентной спектроскопии
78. ГОСТ Р 53203-2008 Нефтепродукты. Определение серы методом рентгенофлуоресцентной спектроскопии с дисперсией по длине волны
79. СТ РК ИСО 8754-2003 Нефтепродукты. Определение содержания серы. Рентгеновская флуоресцентная спектроскопия на основе метода энергетической дисперсии
80. СТБ 1420-2003 Нефть и нефтепродукты. Определение содержания серы методом рентгенофлуоресцентной спектроскопии

81. СТБ 1469-2004 Нефть и нефтепродукты. Определение содержания серы методом волновой дисперсионной рентгенофлуоресцентной спектроскопии
82. СТБ 2141-2010 (ИСО 20847:2004) Нефтепродукты. Определение содержания серы в автомобильных топливах методом рентгенофлуоресцентной спектроскопии с дисперсией по энергии
83. ГОСТ 32507-2013 Бензины автомобильные и жидкие углеводородные смеси. Определение индивидуального и группового углеводородного состава методом капиллярной газовой хроматографии
84. ГОСТ 29040-91 Бензины. Метод определения бензола и суммарного содержания ароматических углеводородов
85. ГОСТ EN 12177-2013 Жидкие нефтепродукты. Бензин. Определение содержания бензола газохроматографическим методом
86. ГОСТ 31872-2012 Нефтепродукты жидкие. Определение группового углеводородного состава методом флуоресцентной индикаторной адсорбции
87. EN ИСО 22854:2016 Жидкие нефтепродукты. Определение типов углеводородов и оксигенатов в автомобильном бензине. Метод многомерной газовой хроматографии (EN ISO 22854:2016) (Liquid petroleum products – Determination of hydrocarbon types and oxygenates in automotive-motor gasoline – Multidimensional gas chromatography method), ISO 22854:2016
88. СТБ ИСО 22854-2011 Нефтепродукты жидкие. Определение группового содержания углеводородов и кислородсодержащих соединений в автомобильном бензине методом многомерной газовой хроматографии
89. СТБ 1539-2005 Нефтепродукты жидкие. Определение типов углеводородов методом адсорбции с флуоресцентным индикатором
90. ГОСТ EN 13132-2012 Нефтепродукты жидкие. Бензин неэтилированный. Определение органических кислородсодержащих соединений и общего содержания органически связанного кислорода методом газовой хроматографии с использованием переключающихся колонок
91. ГОСТ 32338-2013 Бензины. Определение МТБЭ, ЭТБЭ, ТАМЭ, ДИПЭ, метанола, этанола и трет-бутанола методом инфракрасной спектроскопии.
92. ГОСТ 6321-92 (ИСО 2160-85) Топливо для двигателей. Метод испытания на медной пластинке
93. ГОСТ 32329-2013 Нефтепродукты. Определение коррозионного воздействия на медную пластинку
94. ГОСТ ISO 2160-2013 Нефтепродукты. Определение коррозионного воздействия на медную пластинку.
95. ГОСТ 31072-2002 Нефть и нефтепродукты. Метод определения плотности, относительной плотности и плотности в градусах API ареометром
96. ГОСТ 31392-2009 Нефть и нефтепродукты. Метод определения плотности, относительной плотности (удельного веса) и плотности в градусах API ареометром
97. ГОСТ Р 51069-97 Нефть и нефтепродукты. Метод определения плотности, относительной плотности и плотности в градусах API ареометром
98. ГОСТ Р ИСО 3675-2007 Нефть сырая и нефтепродукты жидкие. Лабораторный метод определения плотности с использованием ареометра.

99. АСТМ Д 1298 Стандартный метод определения плотности, относительной плотности или плотности в градусах API сырой нефти и жидких нефтепродуктов ареометром. (ASTM D 1298) (Standard test method for density, relative density, or API gravity of crude petroleum and liquid petroleum products by hydrometer method)

100. АСТМ Д 4052 Стандартный метод определения плотности и относительной плотности с применением цифрового плотномера. (ASTM D 4052) (Standard test method for density, relative density, and API gravity of liquids by digital density meter)

101. ИСО 3675:1998 Нефть сырая и жидкие нефтепродукты. Лабораторное определение плотности. Метод с использованием ареометра. (ISO 3675:1998) (Crude petroleum and liquid petroleum products – Laboratory determination of density – Hydrometer method)

102. ГОСТ Р 51925-2011 Бензины. Определение марганца методом атомно-абсорбционной спектроскопии

103. ГОСТ 32514-2013 Бензины автомобильные. Фотоколориметрический метод определения железа

104. ГОСТ 32515-2013 Бензины автомобильные. Определение N-метиланилина методом капиллярной газовой хроматографии

105. ГОСТ 127.1-93 Сера техническая. Технические условия

106. СТО Газпром 040-2008 Сера техническая газовая. Технические требования

107. ГОСТ Р 56249-2014 Сера газовая техническая. Технические условия

108. ТУ 0271-135-31323949-2005 Гелий газообразный (сжатый)

109. ТУ 0271-001-45905715-02 Гелий газообразный высокой чистоты (сжатый).

Технические условия

110. ГОСТ 7885-86 Углерод технический для производства резины. Технические условия

111. Р Газпром 12-2-020-2015 Типовые схемы утилизации отходов производства и потребления для объектов переработки газа

112. Федеральный классификационный каталог отходов, утвержденный Приказом Росприроднадзора от 18.07.2014 № 445 (с изменениями на 03.06.2016 Приказ Росприроднадзора № 311)

113. СТО Газпром 12–2005 Каталог отходов производства и потребления дочерних обществ и организаций ОАО «Газпром»

114. Федеральный закон от 24.06.1998 № 89-ФЗ «Об отходах производства и потребления»

115. Канделаки Т.Л., Розова О.В., Мельникова С.А., Вахитов Р.Р. Нефтехимия, нефте- и газопереработка в Российской Федерации. В 4-х томах. Том 4. Газопереработка в Российской Федерации. – М.: ООО «Инфо ТЭК-КОНСАЛТ», 2009. – 255 с.

116. Тараканов Г.В., Мановян А.К. Основы технологии переработки природного газа и конденсата. Астрахань: Изд-во АГТУ, 2010. – 192 с.

117. Бекиров Т.М. Первичная переработка природных газов. – М.: Химия, 1987. – 256 с.

118. Гриценко А.И., Александров И.А., Галанин И.А. Физические методы переработки и использования газа. – М.: Недра, 1981. – 203 с.

119. Мановян А.К. Технология первичной переработки нефти и природного газа. Учеб. пособие для вузов. – 2-е изд. – М.: Химия, 2001. – 568 с.

120. Черножуков Н.И. Технология переработки нефти и газа. Часть 3. Очистка и разделение нефтяного сырья, производство товарных нефтепродуктов. Под ред. А.А. Гуреева и Б.И. Бондаренко. – 6-е изд., пер. и доп. – М.: Химия, 1978. – 424 с.
121. Берлин М.А., Гореченков В.Г., Волков Н.П. Переработка нефтяных и природных газов. – М.: Химия, 1981. – 472 с.
122. Грунвальд В.Р. Технология газовой серы. – М.: Химия, 1992. – 307 с.
123. Гуревич И.Л. Технология переработки нефти и газа. Ч. 1. Общие свойства и первичные методы переработки нефти и газа. – М.: Химия, 1972. – 360 с.
124. Тараканов Г.В. Нурахмедова А.Ф., Попадин Н.В. Глубокая переработка газовых конденсатов / Под ред. Г.В. Тараканова. – Астрахань: «Факел», ООО «Астраханьгазпром», 2007. – 276 с.
125. Афанасьев А.И., Стрючков В.М., Подлегаев Н.И. Технология переработки сернистого природного газа/ Под ред. А.И. Афанасьева. – М.: Недра, 1993. – 152 с.
126. Скобло А.И., Молоканов Ю.К., Владимиров А.И., Щелкунов В.А. Процессы и аппараты нефтегазопереработки и нефтехимии: учеб. для вузов, – Изд. 3-е, перераб. и доп. – М.: ООО «Недра-Бизнесцентр», 2000. – 677 с.
127. Голубева И.А. Проблемы производства и утилизации газовой серы в России, основные направления их решения / Нефтегазохимия. 2015. № 1. С. 22 – 27.
128. Лapidус А.Л., Голубева И.А., Жагфаров Ф.Г. Газохимия / М.: ЦентрЛитефтегаз. 2008. 450 с.
129. Патент РФ 2130961 Способ переработки широкой фракции легких углеводородов и попутных нефтяных газов.
130. Патент РФ 2478569 Способ извлечения гелия из природного газа.
131. Патент РФ 2290420 Способ производства технического углерода (сажи).
132. Удут В.Н., Попов О.М., Шубин Г.С., Степ Г.Х. Современные технологии тонкой очистки и ожижения гелия / Развитие гелиевых производств на базе действующих и перспективных предприятий ОАО «Газпром» – М.: ООО «Газпром экспо», 2012. – с. 29-40.
133. Мурин В.И., Кисленко Н.Н., Сурков Ю.В. Основы переработки природного газа и конденсата: Справочник. В 2 ч. – М.: ООО «Недра Бизнесцентр», 2002. – Ч.1. – 166 с.
134. Шкляр Р.Л., Мокин В.А., Голубева И.А. Проблемы доочистки хвостовых газов производства серы и пути их решения / Нефтегазохимия. 2016. № 2. С. 23 – 29
135. ГОСТ Р 52087-2003 Газы углеводородные сжиженные топливные. Технические условия
136. ГОСТ 56249-2014 Сера газовая техническая. Технические условия
137. «Методические рекомендации по определению технологии в качестве наилучшей доступной», утверждённые приказом Министерства промышленности и торговли Российской Федерации от 31.03.2015 № 665
138. Распоряжение Правительства Российской Федерации от 24.12.2014 № 2674-р «Перечень областей применения наилучших доступных технологий».
139. Reference Document on Economics and Cross-Media Effects, 2006. URL: [http://eippcb.jrc.ec.europa.eu/reference/BREF/ecm\\_bref\\_0706.pdf](http://eippcb.jrc.ec.europa.eu/reference/BREF/ecm_bref_0706.pdf)
140. ГОСТ Р 56828.5-2015 Наилучшие доступные технологии. Методические рекомендации по порядку применения информационно-технического справочника по

наилучшим доступным технологиям при оценке воздействия проектируемых предприятий на окружающую среду

141. СТО Газпром 2-1.19-540-2011 Нормирование выбросов загрязняющих веществ в атмосферу при добыче, транспорте и хранении газа

142. ISO 14001:2016 Системы экологического менеджмента. Требования и руководство по применению

143. Справочник Европейского Союза «Экономические аспекты и вопросы воздействия на различные компоненты окружающей среды» URL: <http://eippcb.jrc.ec.europa.eu/reference/>

144. Методические рекомендации по оценке эффективности инвестиционных проектов (утв. Минэкономки РФ, Минфином РФ и Госстроем РФ от 21.06.1999 № ВК 477).

145. Методика ранжирования приоритетных инвестиционных проектов на десятилетний период, утв. 07.07.2009 приказом ПП ОАО «Газпром» № 01/01/1600-69.

146. Временные методические указания по определению эффективности внедрения новой техники в ОАО «Газпром»

147. ГОСТ 10227-86 ГОСТ 10227-86 Топлива для реактивных двигателей. Технические условия (с Изменениями N 1, 2, 3, 4, 5, 6)

148. Технический регламент Таможенного союза ТР ТС 013/2011 «О требованиях к автомобильному и авиационному бензину, дизельному и судовому топливу, топливу для реактивных двигателей и мазуту (с изменениями на 2 декабря 2015 года)»

149. Фримантл М. Химия в действии. В 2-х ч. Ч.2. – М.: Мир, 1998. с. 293-296.

150. ГОСТ 31371.1-2008 (ИСО 6974-1:2000) Газ природный. Определение состава методом газовой хроматографии с оценкой неопределенности. Часть 1. Руководство по проведению анализа

151. ГОСТ 31371.2-2008 (ИСО 6974-2:2001) Газ природный. Определение состава методом газовой хроматографии с оценкой неопределенности. Часть 2. Характеристики измерительной системы и статистические оценки данных

152. ГОСТ 31371.3-2008 (ИСО 6974-3:2000) Газ природный. Определение состава методом газовой хроматографии с оценкой неопределенности. Часть 3. Определение водорода, гелия, кислорода, азота, диоксида углерода и углеводородов до C<sub>8</sub> с использованием двух насадочных колонок

153. ГОСТ 31371.4-2008 (ИСО 6974-4:2000) Газ природный. Определение состава методом газовой хроматографии с оценкой неопределенности. Часть 4. Определение азота, диоксида углерода и углеводородов C<sub>1</sub>-C<sub>5</sub> и C<sub>6+</sub> в лаборатории и с помощью встроенной измерительной системы с использованием двух колонок

154. ГОСТ 31371.5-2008 (ИСО 6974-5:2000) Газ природный. Определение состава методом газовой хроматографии с оценкой неопределенности. Часть 5. Определение азота, диоксида углерода и углеводородов C<sub>1</sub>-C<sub>5</sub> и C<sub>6+</sub> в лаборатории и при непрерывном контроле с использованием трех колонок

155. ГОСТ 31371.6-2008 (ИСО 6974-6:2002) Газ природный. Определение состава методом газовой хроматографии с оценкой неопределенности. Часть 6. Определение водорода, гелия, кислорода, азота, диоксида углерода и углеводородов C<sub>1</sub>-C<sub>8</sub> с использованием трех капиллярных колонок

156. ГОСТ 31371.7-2008 Газ природный. Определение состава методом газовой хроматографии с оценкой неопределенности. Часть 7. Методика выполнения измерений молярной доли компонентов.

157. ГОСТ 31369-2008 (ИСО 6976: 1995) Газ природный. Вычисление теплоты сгорания, плотности, относительной плотности и числа Воббе на основе компонентного состава
158. ГОСТ 22387.4-77 Газ для коммунально-бытового потребления. Метод определения содержания смолы и пыли
159. ГОСТ 16350-80 Климат СССР. Районирование и статистические параметры климатических факторов для технических целей
160. ГОСТ 22387.5-2014 Газ для коммунально-бытового потребления. Методы определения интенсивности запаха
161. ГОСТ 8.586.5-2005 Государственная система обеспечения единства измерений. Измерение расхода и количества жидкостей и газов с помощью стандартных сужающих устройств. Часть 5. Методика выполнения измерений
162. СТО Газпром 5.2-2005 Расход и количество природного газа. Методика выполнения измерений с помощью ультразвуковых преобразователей расхода
163. ПР 50.2.019-2006 Методика выполнения измерений при помощи турбинных, ротационных и вихревых счетчиков
164. Евразийский патент на изобретение 019623 Способ очистки углеводородной газовой смеси
165. Патент RU 118564 Установка для подготовки попутного нефтяного газа к транспортировке трубопроводным транспортом
166. Патент RU 110286 Установка многостадийной очистки газовой смеси до параметров ее потребления
167. Патент RU 114423 Установка очистки природного газа высокого давления от гелия
168. Патент RU 109007 Установка подготовки топливного газа из природного или попутного нефтяного газа
169. Патент RU 109988 Установка для осушки природного газа
170. Патент RU 109989 Установка для осушки природного газа
171. Патент RU 2381822 Установка подготовки углеводородного газа
172. Мурин В.И., Кисленко Н.Н., Сурков Ю.В. Основы переработки природного газа и конденсата: Справочник: В 2 ч. – М.: ООО «Недра-Бизнесцентр», 2002.-Ч.1-с.440-444.
173. Краткий обзор технологий GTL и CTL. Аналитическая записка. Владивосток: Центр стратегических исследований ТЭК Дальнего Востока, 2013
174. Глебова О.Л. Эффективность промышленного производства синтетических жидких углеводородов из природного газа в России: Автореф. Дисс. М., 2013
175. Патент РФ № 2175961 Способ получения жидкого топлива
176. Патент РФ № 2387629 Способ получения синтетических углеводородов из углеводородных газов
177. Патент РФ № 2505475 Способ совместного получения синтетических жидких углеводородов и метанола и установка для его осуществления, интегрированная в объекты промышленной подготовки нефтяных и газоконденсатных месторождений
178. Кузнецов А.М., д.т.н., Савельев В.И., Бахтизина Н.В. Индустрия GTL: состояние и перспективы. Научно-технический вестник ОАО «НК «РОСНЕФТЬ». 2012. С. 44 – 49.